

# Zubehör für Präzisions-Drehmomentsensor

## Typ 8661



Typ 8661-Z001

### ■ Lagerbock

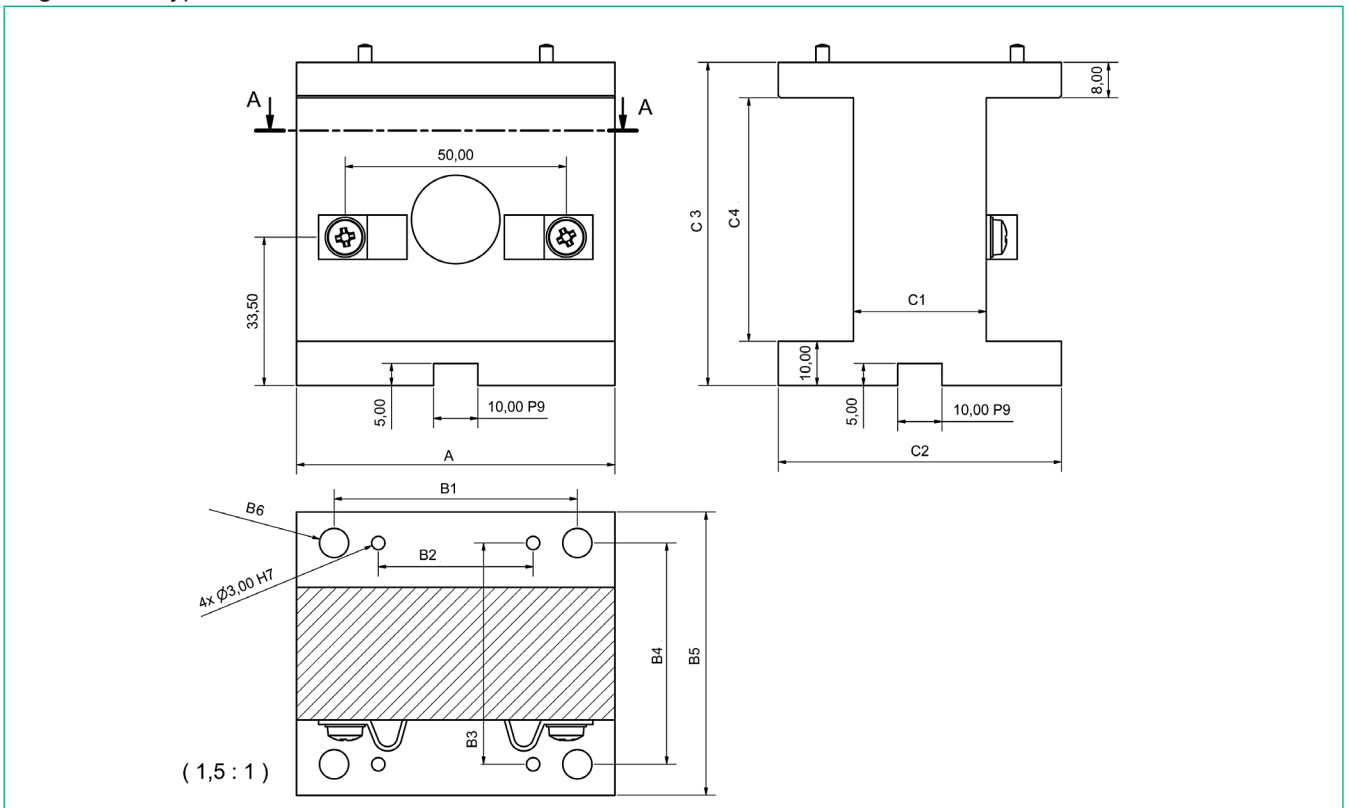
#### Einbauhinweis

Wenn der Sensor oft aus- und eingebaut wird, ist eine feste Montage vorteilhaft.

Der Lagerbock ermöglicht durch seine zentrische Bohrung und seine spezielle Konstruktion unterschiedliche Varianten zur sicheren Kabelverlegung.

Zwei Schellen sorgen für eine optimale Befestigung. Bei Messbereichen  $< 100 \text{ Nm}$  (Eigengewichtsbelastung) und bei höheren Drehzahlen ab  $10\,000 \text{ min}^{-1}$  (Resonanzerscheinungen) sollte das Sensorgehäuse an die vorhandene mechanische Struktur montiert werden. Dazu steht ein Montageblock zur Verfügung.

Lagerbock Typ 8661-Z00X



Typ	Messbereich [Nm]	A	B1	B2	B3	B4	B5	B6	C1	C2	C3	C4
8661-Z001	0,05; 0,1; 0,2; 0,5; 1; 2	64,5	50	35	30	30	40	4 x 5,50	20	40	65	47