

Zubehör für Präzisions-Drehmomentsensor

Typ 8661



Typ 8661-Z003

■ Lagerbock

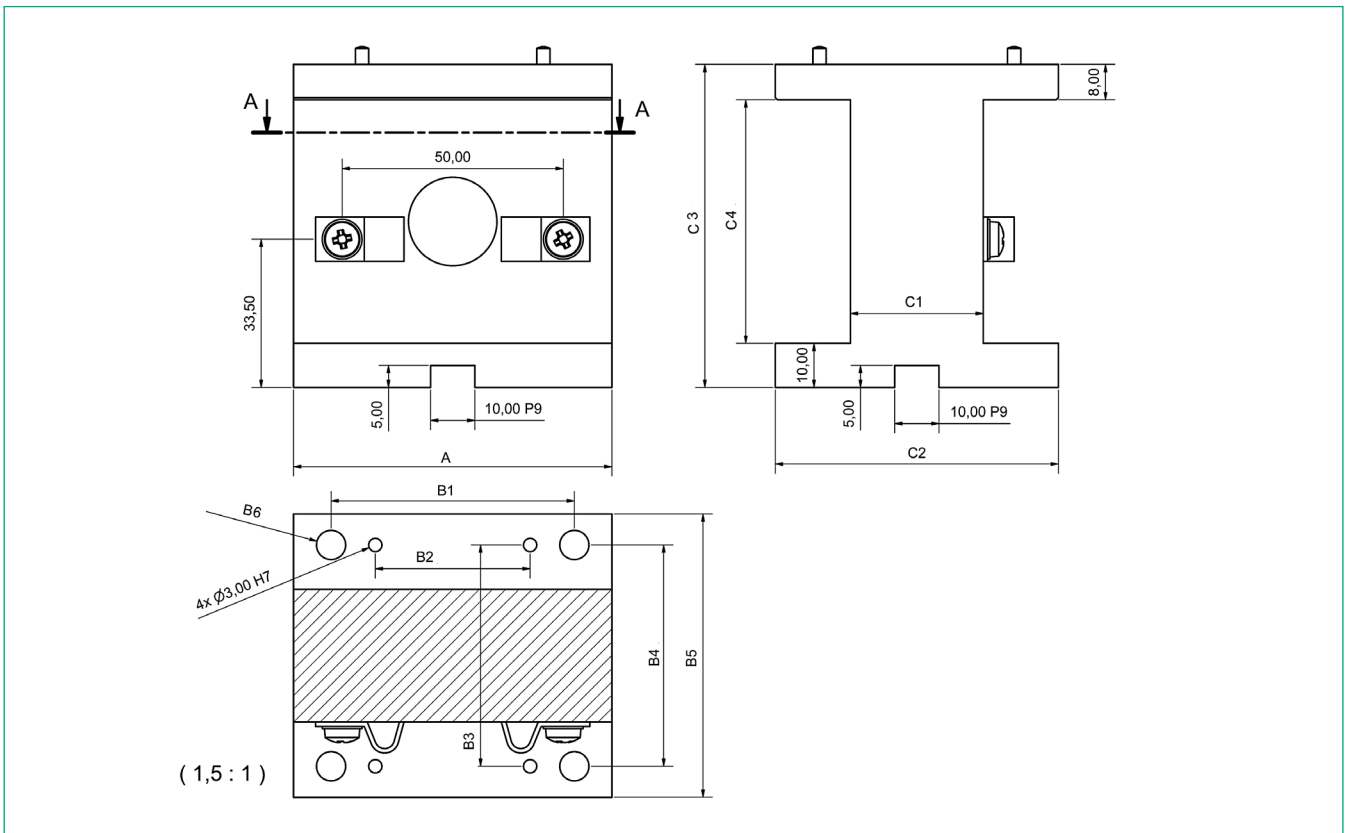
Einbauhinweis

Wenn der Sensor oft aus- und eingebaut wird, ist eine feste Montage vorteilhaft.

Der Lagerbock ermöglicht durch seine zentrische Bohrung und seine spezielle Konstruktion unterschiedliche Varianten zur sicheren Kabelverlegung.

Zwei Schellen sorgen für eine optimale Befestigung. Bei Messbereichen < 100 Nm (Eigengewichtsbelastung) und bei höheren Drehzahlen ab 10 000 min⁻¹ (Resonanzerscheinungen) sollte das Sensorgehäuse an die vorhandene mechanische Struktur montiert werden. Dazu steht ein Montageblock zur Verfügung.

Lagerbock Typ 8661-Z00X



Typ	Messbereich [Nm]	A	B1	B2	B3	B4	B5	B6	C1	C2	C3	C4
8661-Z003	50; 100; 200	72	55	35	50	50	64	4 x 6,60	30	64	73	55