

# Haltewinkel für 8625 & 8630, Messbereiche 100 N·m & 200 N·m TYP 8600-Z007



### Highlights

- Einfache Montage an der passiven Seite des 8625 oder 8630
- Flexible Montagemöglichkeiten
- Schrauben zur Montage am Sensor im Lieferumfang enthalten



Typ 8625



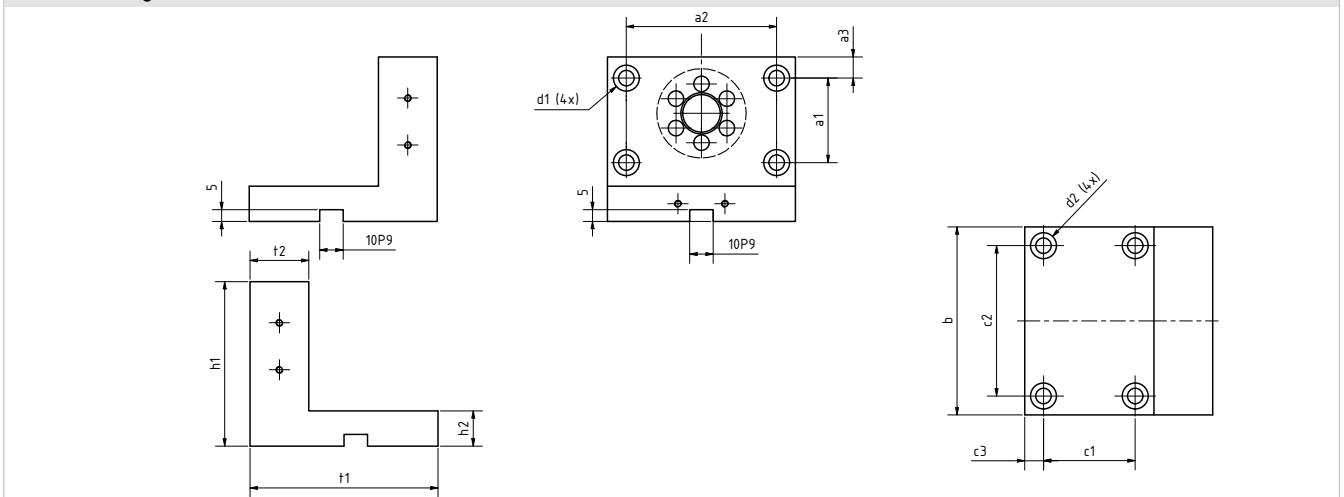
Typ 8630

### Produktbeschreibung

Bei Anwendungen mit waagrechter Drehmomenteinleitung ist dieser Haltewinkel eine einfache und schnelle Möglichkeit, den Sensor zu montieren. Die weitere Befestigung der passiven Sensorseite ist nicht notwendig, so kann auf eine weitere Kupplung beim Typ 8625 verzichtet werden.

Für die Befestigung des Haltewinkel stehen mehrere Durchgangsbohrungen zur Verfügung. Bei der Montage des Haltewinkels muss das Anzugsdrehmoment beachtet werden.

### Maßzeichnung – 8600-Z007



8600-Z007		a1	a2	a3	b	c1	c2	c3	d1 = d2	h1	h2	t1	t2
Maße	[mm]	50	82	9	100	47	82	9	Ø 9 DURCH, Ø 15 x 9	90	20	101	36

### Anzugsmomente nach ISO 4762:

8600-Z007		Befestigung Winkel am Sensor	Befestigung Winkel außen
Schraubengröße		M8 x 40	M8
Min. Festigkeitsklasse		12.9	12.9
Anzugsmoment	[N*m]	42	42