

Haltewinkel für 8625 & 8630, Messbereiche 20 N·m & 50 N·m

TYP 8600-Z006



Highlights

- Einfache Montage an der passiven Seite des 8625 oder 8630
- Flexible Montagemöglichkeiten
- Schrauben zur Montage am Sensor im Lieferumfang enthalten



Typ 8625



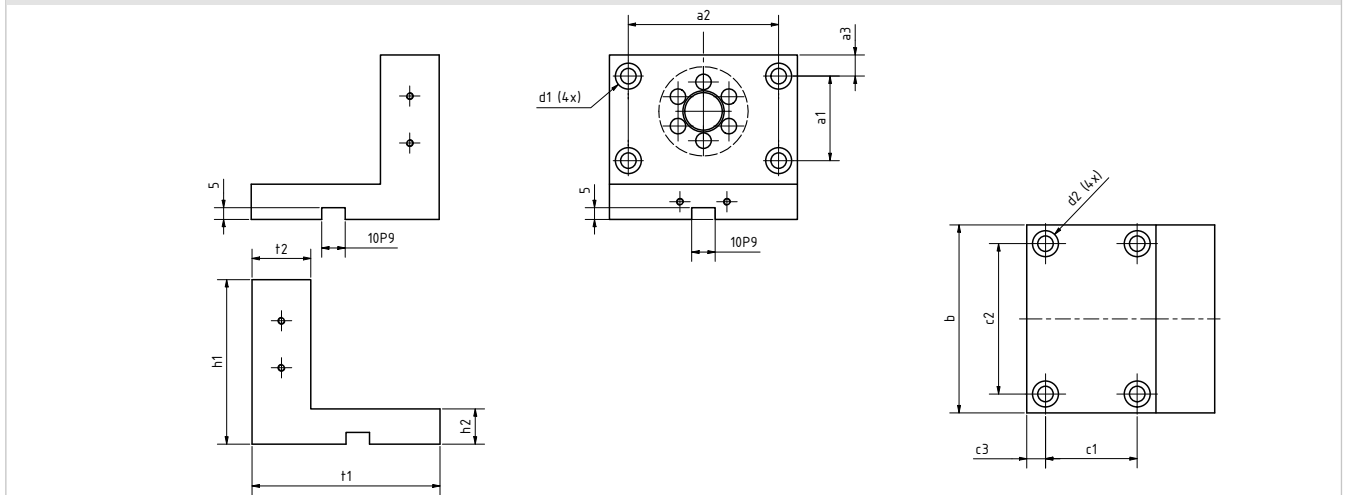
Typ 8630

Produktbeschreibung

Bei Anwendungen mit waagrechter Drehmomenteinleitung ist dieser Haltewinkel eine einfache und schnelle Möglichkeit, den Sensor zu montieren. Die weitere Befestigung der passiven Sensorseite ist nicht notwendig, so kann auf eine weitere Kupplung beim Typ 8625 verzichtet werden.

Für die Befestigung des Haltewinkel stehen mehrere Durchgangsbohrungen zur Verfügung. Bei der Montage des Haltewinkels muss das Anzugsdrehmoment beachtet werden.

Maßzeichnung – 8600-Z006



8600-Z006		a1	a2	a3	b	c1	c2	c3	d1 = d2	h1	h2	t1	t2
Maße	[mm]	36	64	9	80	39	64	8	Ø 6,6 DURCH, Ø 11 x 6,6	70	15	80	25

Anzugsmomente nach ISO 4762:

8600-Z006		Befestigung Winkel am Sensor	Befestigung Winkel außen
Schraubengröße		M6 x 20	M6
Min. Festigkeitsklasse		12.9	8.8
Anzugsmoment	[N*m]	17	10



MTS Messtechnik Schaffhausen GmbH

Mühlenstrasse 4, CH-8260 Stein am Rhein, Telefon +41 52-672 50 00, Telefax +41 52-672 50 01, www.mts.ch, e-mail: info@mts.ch

Messen Prüfen Automatisieren www.mts.ch