

# Drucktransmitter

## TYP 8227



### Highlights

- Messbereiche von 0 ... 0,05 bar bis 0 ... 500 bar
- Messgenauigkeit ab 0,25 % v.E.
- Integrierter Verstärker mit Ausgang 0 ... 10 V
- Prozessanschluss-Gewinde G 1/4 Zoll
- Schutzart IP65/67

### Optionen

- Vacuum-Messbereiche -1 ... +1 bar bis -1 ... +10 bar
- Messart absolut messend
- Prozessanschluss-Gewinde G 1/2 Zoll
- Frontbündige Membran in G 1/4 Zoll oder M10 x 1
- Elektrischer Anschluss M12 x 1
- Stromausgang 4 ... 20 mA

### Anwendungsgebiete

- Steuerung und Überwachung von Produktionsanlagen
- Überwachung von Hydraulikanlagen
- Kühl- und Klimasysteme
- Maschinenbau

### Produktbeschreibung

Ausgerüstet mit robustem Gehäuse und einem Messelement aus Edelstahl ist der Sensor besonders widerstandsfähig und für härteste Umgebungsbedingungen geeignet, auch die Einbaulage hat keinen Einfluss auf das Messsignal. Der integrierte Messverstärker wandelt die Messsignale direkt in störsichere und über längere Strecken übertragbare Spannungssignal oder Stromsignal um. Für hochviskose Stoffe steht eine frontbündige Membran M12 x 1 zur Verfügung, damit kann störendes Totvolumen ausgeschlossen werden.

Zur Messung des Umgebungsdrucks (Messart relativ) befindet sich eine kleine Öffnung geschützt auf der Rückseite des Sensors. Bei der Option absolut messend wird der angelegte Druck gegen ein eingeschlossenes Vakuum gemessen.

Als elektrischer Anschluss steht ein Ventilstecker DIN 43650A oder ein M12 x 1, 4-poliger Anschluss zur Verfügung.



Frontbündige Membran Außengewinde G 1/4"



Stecker 4-polig M12 x 1

## Technische Daten

8227	-	4050	4100	4250	4500	5001	5002	5005	5010	5020	
Messbereich [bar] von 0 ...		0,05	0,1	0,25	0,5	1	2	5	10	20	
<b>Genauigkeit</b>											
Messgenauigkeit (Summe Linearitätsabweichung, Hysteresis und Nichtreproduzierbarkeit):		≤ ±0,25 % v.E. relativ, ≤ ±0,5 % v.E. absolut									
Totvolumen bei zurück- versetzter Membran		0,5 cm <sup>3</sup>									
Temperatureinfluss auf das Nullsignal		±0,02 % v.E./K									
Temperatureinfluss auf den Kennwert		±0,02 % v.E./K									
<b>Elektrische Werte</b>											
Speisespannung Spannungsausgang 10 V		15 ... 30 V DC									
Speisespannung Spannungsausgang 5 V, 4 ... 20 mA		10 ... 30 V DC									
Stromaufnahme Spannungsausgang		< 13 mA									
Stromaufnahme Stromausgang		< 32 mA									
Grenzfrequenz		(-3dB) 250 Hz									
Ansprechzeit		(10 ... 90 % v.E.) < 1 ms									
Lastwiderstand		max. 750 Ω bei 30 V DC									
Isolationswiderstand		> 1000 MΩ bei 50 V DC									
<b>Umgebungsbedingungen</b>											
Nenntemperaturbereich		-10 °C ... +85 °C									
Gebrauchstemperatur- bereich		-20 °C ... +85 °C						-40 °C ... +105 °C			
<b>Mechanische Werte</b>											
Überlast		400 % über Nenndruck						100 % über Nenndruck			
Berstdruck		900 % über Nenndruck						300 % über Nenndruck, max. 1200 bar			
Baugröße		A						B			
Dynamische Belastbarkeit		empfohlen: 70 % v.E.									
Mechanische Stoßfestigkeit		100 g/1 ms nach IEC 68-2-6, Vibration: max. 20 g bei 15-2000 Hz nach IEC 68-2-6									
Schutzart (EN 60529)		IP65, mit Stecker M12 x 1: IP67									
<b>Montage</b>											
max. Montage- drehmoment	[N*m]	3									
<b>Sonstiges</b>											
Werkstoff Druckkammer		Edelstahl AISI 316, AISI 304, NBR, Viton						Edelstahl AISI 430F			
Werkstoff Gehäuse		Edelstahl AISI 304, Nylon 66F35VO									
Gewicht	[kg]	0,11									

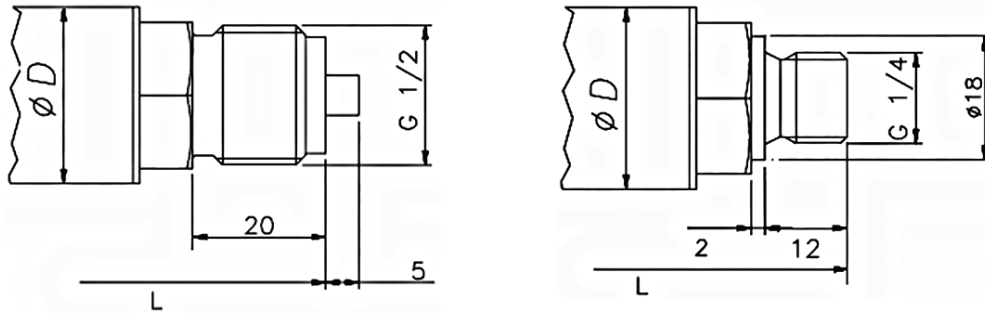


## Technische Daten

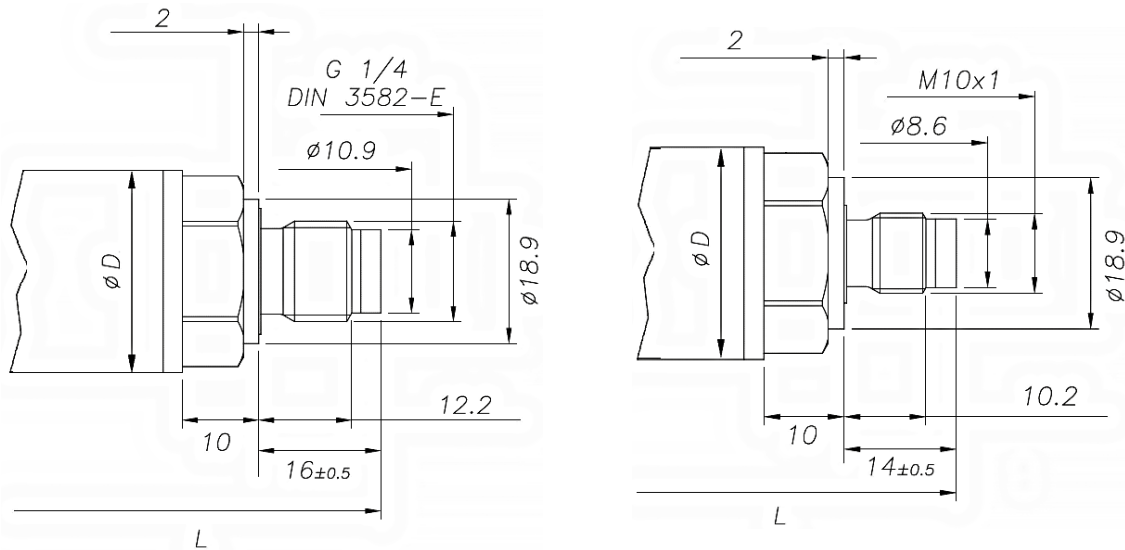
8227	-	5030	5050	5100	5200	5350	5500
Messbereich [bar] von 0 ...		30	50	100	200	350	500
<b>Genauigkeit</b>							
Messgenauigkeit (Summe Linearitätsabweichung, Hysterese und Nichtreproduzierbarkeit):		$\leq \pm 0,25 \% \text{ v.E. relativ, } \leq \pm 0,5 \% \text{ v.E. absolut}$					
Totvolumen bei zurückversetzter Membran		0,5 cm <sup>3</sup>					
Temperatureinfluss auf das Nullsignal		$\pm 0,02 \% \text{ v.E./K}$					
Temperatureinfluss auf den Kennwert		$\pm 0,02 \% \text{ v.E./K}$					
<b>Elektrische Werte</b>							
Speisespannung Spannungsausgang 10 V		15 ... 30 V DC					
Speisespannung Spannungsausgang 5 V, 4 ... 20 mA		10 ... 30 V DC					
Stromaufnahme Spannungsausgang		< 13 mA					
Stromaufnahme Stromausgang		< 32 mA					
Grenzfrequenz		(-3dB) 250 Hz					
Ansprechzeit		(10 ... 90 % v.E.) < 1 ms					
Lastwiderstand		max. 750 $\Omega$ bei 30 V DC					
Isolationswiderstand		> 1000 M $\Omega$ bei 50 V DC					
<b>Umgebungsbedingungen</b>							
Nenntemperaturbereich		-10 °C ... +85 °C					
Gebrauchstemperaturbereich		-40 °C ... +105 °C					
<b>Mechanische Werte</b>							
Überlast		100 % über Nenndruck					
Berstdruck		300 % über Nenndruck, max. 1200 bar					
Baugröße		B					
Dynamische Belastbarkeit		empfohlen: 70 % v.E.					
Mechanische Stoßfestigkeit		100 g/1 ms nach IEC 68-2-6, Vibration: max. 20 g bei 15-2000 Hz nach IEC 68-2-6					
Schutzart (EN 60529)		IP65, mit Stecker M12 x 1: IP67					
<b>Montage</b>							
max. Montage-drehmoment	[N*m]	3					
<b>Sonstiges</b>							
Werkstoff Druckkammer		Edelstahl AISI 430F					
Werkstoff Gehäuse		Edelstahl AISI 304, Nylon 66F35VO					
Gewicht	[kg]	0,11					



Maßzeichnung – Prozessanschluss G 1/4, G 1/2 innenliegende Membran



Maßzeichnung – Prozessanschluss G 1/4, M10 x 1 frontbündige Membran



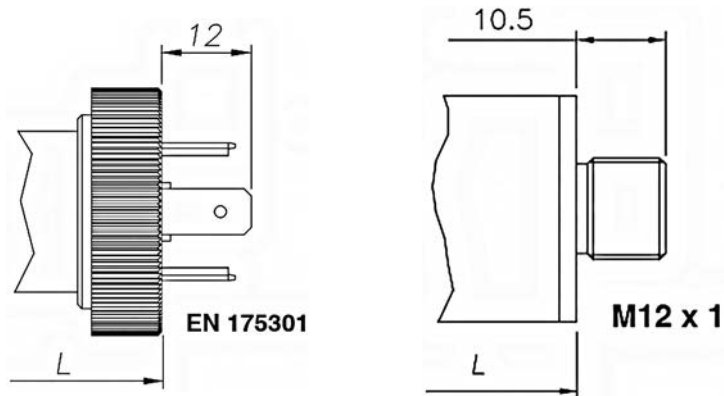
**Baugröße A:** L 82 mm,  $\varnothing D$  22 mm; **Baugröße B:** L 72 mm,  $\varnothing D$  26,5 mm

**Baugröße in Verbindung mit Option absolut messend (-V2xxx) immer A**

**Baugröße in Verbindung mit Option -1 bar (-V3xxx) immer B**

**Baugröße in Verbindung mit Option Frontbündig (-Vxxx1) immer B**

Elektrische Anschlüsse



Für detaillierte Maßangaben finden Sie die CAD-Daten des Sensors auf unserer Webseite [www.burster.de](http://www.burster.de)

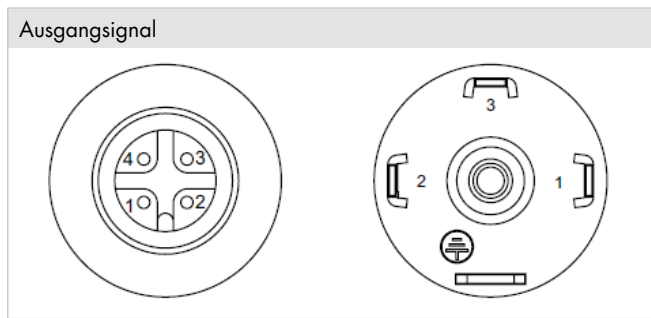


**MTS Messtechnik Schaffhausen GmbH**

Mühlenstrasse 4, CH-8260 Stein am Rhein, Telefon +41 52-672 50 00, Telefax +41 52-672 50 01, [www.mts.ch](http://www.mts.ch), e-mail: [info@mts.ch](mailto:info@mts.ch)

Messen Prüfen Automatisieren [www.mts.ch](http://www.mts.ch)

## Elektrischer Anschluss



Anschlussbelegung		
Pin	Spannungsausgang	Stromausgang
1	Signal +	Anschluss +
2	Gemeinsame Masse (GND)	Anschluss -
3	Speisung +	NC
4/E	Gehäuse	Gehäuse

## Zubehör

Bestellbezeichnung	
99654-000C-0090030	Verbindungskabel mit Kupplungsdose EN175301, 3m, offene Kabelenden
9900-K304	Verbindungskabel mit Kupplungsdose M12 x 1,5m, offene Kabelenden
99209-654B-0090030	Verbindungskabel mit Kupplungsdose EN175301 und Sub-D 9-pol, 3m, passend für 7281, 9311
9900-V654	Gegenstecker Kupplungsdose EN 175301 (im Lieferumfang enthalten)
9900-V624	Gegenstecker Kupplungsdose M12 x 1, Serie 713 (im Lieferumfang enthalten)
8200-Z001	Dichtring für 1/4" Anschluss

## Kalibrierung

Prüf- und Kalibrierprotokoll	
Ist im Lieferumfang des Sensors enthalten	u. a. mit Angabe des Nullpunktes, des Nennkennwerts und des Kalibriersprungs
Standard-Werkskalibrierschein für Kraftsensoren oder Messketten (WKS)	
Optional erhältlich	Unser Standard-Werkskalibrierschein beinhaltet 11 Messpunkte, bei Null beginnend in 20%-Schritten gleichmäßig über den gesamten Messbereich verteilt, für steigenden und fallenden Druck.
Sonder-Werkskalibrierschein für Kraftsensoren oder Messketten (WKS)	
Auf Anfrage	Gerne kalibrieren wir Sensoren und Messketten nach Kundenwunsch.
DAkKS-Kalibrierschein für Sensoren und Messketten (DKD)	
Optional erhältlich	Unser DAkKS-zertifiziertes Kalibrierlabor bietet Kalibrierscheine nach DIN EN ISO 376 an. Der Kalibrierschein beinhaltet 21 Messpunkte, bei Null beginnend in 10%-Schritten gleichmäßig über den Messbereich verteilt, für steigenden und fallenden Druck.

**Mengenrabatt** - Bei geschlossener Abnahme in völlig gleicher Ausführung gewähren wir ab:

Rabattstaffelung	
5 Stück	3 %
8 Stück	5 %
10 Stück	8 %
Mengenrabatte für größere Stückzahlen und Abrufaufträge	auf Anfrage



## Bestellcode

Messbereich			Code			
0 ... 0,05 bar	4	0	5	0		
0 ... 0,1 bar	4	1	0	0		
0 ... 0,25 bar	4	2	5	0		
0 ... 0,5 bar	4	5	0	0		
0 ... 1 bar	5	0	0	1		
0 ... 2 bar	5	0	0	2		
0 ... 5 bar	5	0	0	5		
0 ... 10 bar	5	0	1	0		
0 ... 20 bar	5	0	2	0		
0 ... 50 bar	5	0	5	0		
0 ... 100 bar	5	1	0	0		
0 ... 200 bar	5	2	0	0		
0 ... 350 bar	5	3	5	0		
0 ... 500 bar	5	5	0	0		

Kurzfristig ab Lager lieferbar

V	1	3	4	0
---	---	---	---	---

8	2	2	7	-					-	V				
---	---	---	---	---	--	--	--	--	---	---	--	--	--	--

■ Messart relativ messend	1													
■ Messart absolut messend	2													
■ Messbereich bei -1 bar beginnend	3													
■ Stecker 4-polig EN 175301-803/DIN 43650A	3													
■ Stecker 4-poliger M12 x 1, 4-polig, Serie 713	4													
■ Spannungsausgang 0 ... 5 V								3						
■ Spannungsausgang 0 ... 10 V								4						
■ Stromausgang 4 ... 20 mA, 2-Leitertechnik								8						
■ Außengewinde G 1/4" (DIN 3852 A)														0
■ Außengewinde G 1/2" (DIN 16288)														1
■ Frontbündige Membran Außengewinde G 1/4" (DIN 3852 A)														2
■ Frontbündige Membran Außengewinde M 10 x 1														3

SIL2/ATEX Zertifizierung auf Anfrage.

4027-008227/DE-5699-011522

