

## Technisches Datenblatt

# KTX

### Strahlungsthermometer

- Kompakte HD-Ausführung bis 180 °C Umgebungstemperatur
- Hohe Temporauflösung
- Schnelle Einstellzeit optional ab 5 ms
- Auswahl an Objektiven für Messfelder ab 2 mm



#### Messtechnische Parameter

<b>Temperaturbereich:</b>	0 ... 500 °C
<b>Spektralbereich:</b>	7 ... 15 µm
<b>Messunsicherheit:</b>	± 1°C plus 0,8 % der Differenz zwischen Messobjekt- und Gerätetemperatur oder der Wert der Temporauflösung. Es gilt der jeweils größere Wert.
<b>Temporauflösung (NETD):</b>	Typischer Wert ist 0,2 °C (2 Sigma bei $t_{90}$ : 1 s, 25 °C; $\epsilon = 1$ ) Abhängig von der Messtemperatur und der Einstellzeit
<b>Temperaturdrift</b>	± 0,04 % des gemessenen Wertes pro °C Abweichung der Instrumententemperatur von 25 °C
<b>Langzeitstabilität:</b>	Besser als 0,01 % der absoluten Messtemperatur in Kelvin pro Monat
<b>Messfeldgröße:</b>	Ab Ø 2 mm (± 5 %), abhängig von der Optik
<b>Einstellzeit (<math>t_{90}</math>):</b>	Regulierbar: 50 ms, 250 ms, 750 ms, 1 s, optional: 5 ms
<b>Temperatureinheit:</b>	°C, K oder °F
<b>Emissionsgrad:</b>	Einstellbar von 0,5 ... 1,0 mittels Potentiometer
<b>Objektivmaterial:</b>	Ge, ZnSe

#### Elektrische Parameter / Funktionen

<b>Analogausgang</b>	0 ... 20 mA; 4 ... 20 mA linear; einstellbar über Dip-Schalter
<b>Ausrichthilfe optional:</b>	Pilotlaser
<b>Einstellbar über seitliche Dip-Schalter und Potentiometer:</b>	Emissionsgrad, Analogausgang, Einstellzeit, usw.
<b>Betriebsspannung:</b>	Gleichspannung DC: 20 ... 30 V
<b>Leistungsaufnahme:</b>	≤ 2,5 W

## Technisches Datenblatt

### Allgemeine Parameter

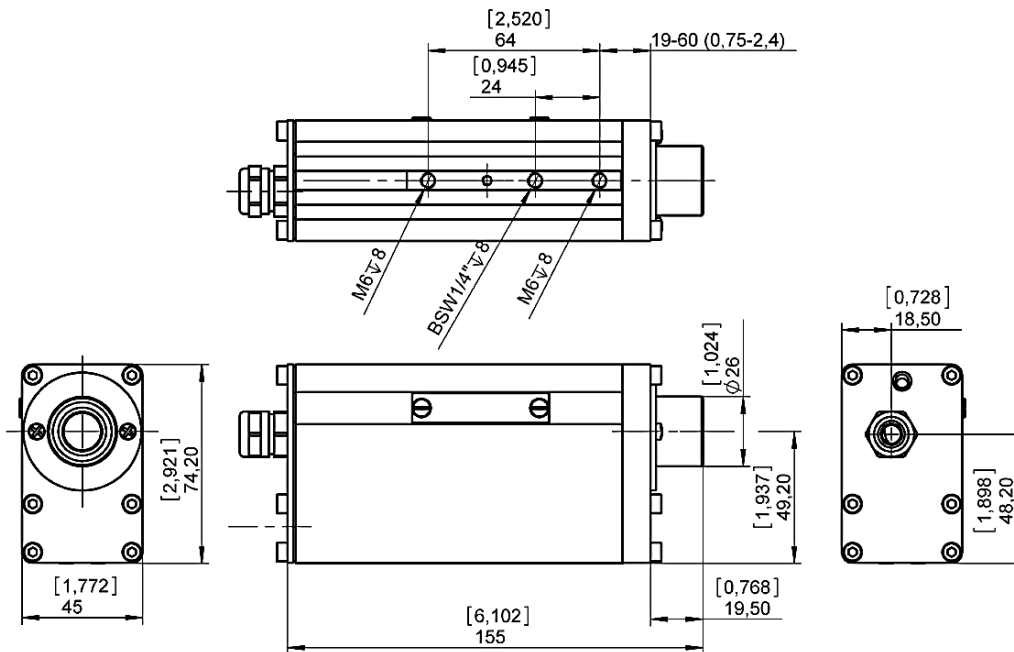
Lagertemperatur:	-20 ... 85 °C
Zulässige Umgebungstemperatur:	0 ... 60 °C (optional HD-Version bis 180 °C)
Schutzart:	IP65
Gehäuse:	Edelstahl und Aluminium
Gewicht:	Ca. 0,75 kg

### Lieferumfang und Zubehör<sup>1</sup>

■ Standardfunktion; □ Option

Zubehör:	<ul style="list-style-type: none"> <li>■<sup>2</sup> Bedienungsanleitung KTX</li> <li>■ Anschlusskabel mit fester Verbindung 2 m Länge, PVC, mit freien Enden</li> <li>□ Anschlusskabel mit Kabelbuchse oder fester Verbindung ≥ 5 m Länge: PTFE; PUR; PVC; TPE, mit freien Enden oder mit Stecker</li> </ul>
Kalibrierzertifikate:	□ HEITRONICS Werks-Kalibrierzertifikat
Gehäuse:	□ HD-Version bis 180 °C Umgebungstemperatur
Integrierte Temperaturanzeige:	□ Rückseitige LED-Anzeige für den Messbereich des Geräts
Adapter und Flansche:	□ Siehe Dokument Zubehör- und Anschluss technik
Vakuumflansche ISO-KF:	□ DN25, DN40 Leckrate < 10 <sup>-8</sup> mbar l/sec (Prüfdruck ca. 10 <sup>-4</sup> Pa (10 <sup>-6</sup> Torr))

### Abmessung



<sup>1</sup> Sonderanfertigungen auf Anfrage.

<sup>2</sup> ■ Standardfunktion  
□ Option