

Hochpräzisions-Drehmomentsensor für nicht rotierende Anwendungen

TYP 8630

NEU



Highlights

- Messbereiche von 0 ... 2 N·m bis 0 ... 200 N·m
- Geringe Linearitätsabweichung $\leq 0,1$ % v.E.
- Innen- und Außenvierkant
- Standardisiertes Ausgangssignal
- Tara-Funktion, Filter und Mittelwerte einstellbar
- Seitenlastunempfindlich durch eingebautes Stützlager

Optionen

- Ausgangssignal ± 10 V / USB
- burster TEDS
- Verschiedene Montagemöglichkeiten durch Haltwinkel oder Flanschadapter
- Zweibereichsausführung

Anwendungsgebiete

- Überprüfung von Schraubwerkzeugen
- Protokollierung von erforderlichen Lösemomenten
- Messung des Anzugsdrehmoment von Schraubverbindungen
- Erfassung von Abrissmomenten an Schraubverschlüssen

Produktbeschreibung

Mit diesem Hochpräzisions-Drehmomentsensor ist es möglich, statische und dynamische Messungen bei nicht rotierenden Anwendungen durchzuführen. Durch den in Innen- und Außenvierkant ausgeführten mechanischen Anschluss ist der Sensor besonders einfach in bestehende oder neue Schraubenwendungen zu integrieren.

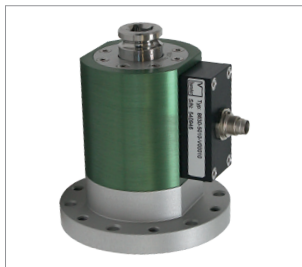
Gerade im Bereich der Qualitätssicherung und Überwachung von Schraubwerkzeugen kann der Sensor seine Vorteile wie eingebauter Verstärker, Stützlager zur Querkraftabstützung und USB-Schnittstelle voll einsetzen.

Durch nicht rotierende Teile ist ein wartungsfreier Betrieb bei sachgemäßem Einsatz gewährleistet.

Der DMS-basierende Sensor ist durch seinen modularen Aufbau genau für das gewünschte Einsatzgebiet konfigurierbar.

Mit der Option integrierter Verstärker liefert der Sensor direkt ein zum Drehmoment proportionales Spannungssignal von 0 ... ± 10 V. Über die Micro-USB Schnittstelle kann der Sensor konfiguriert werden, es stehen z.B. die Einstellung einer Filterfrequenz, eine Mittelwertbildung und eine Tara-Funktion zur Verfügung. Mit der Option USB-Messen steht zusätzlich zum Spannungsausgang auch noch die Messfunktion über USB zur Verfügung. Messung und Datenspeicherung können über die mitgelieferte Software DigiVision erfolgen, zusätzlich stehen Treiber für z.B. LabVIEW zur Verfügung. Auch die Einbindung in eigene Programme mittels DLL ist möglich.

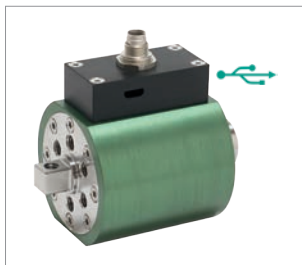
Mit der Option burster TEDS (elektronisches Datenblatt, Speicherchip mit den sensorspezifischen Kennwerten) ist die schnelle Konfiguration von kompatiblen Auswerte-Einheiten (Messverstärker, Anzeiger ...) möglich.



Typ 8630 mit Flanschadapter



Typ 8630 mit Haltwinkel



Typ 8630 mit USB-Schnittstelle

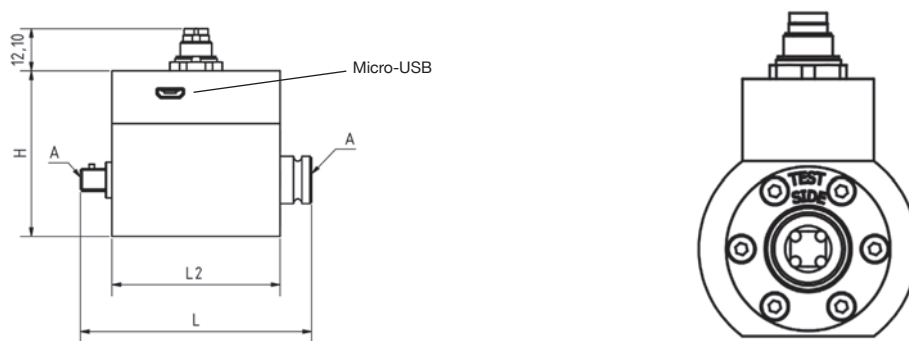
Technische Daten

8630	-	5002- VXXXXXX	5005- VXXXXXX	5010- VXXXXXX	5020- VXXXXXX	5050- VXXXXXX	5100- VXXXXXX	5200- VXXXXXX
Messbereich kalibriert in N·m von 0 ...		±2	±5	±10	±20	±50	±100	±200
höhere Messbereiche auf Anfrage								
Genauigkeit								
Relative Linearitätsabweichung		0,1 % v.E.						
Relative Umkehrspanne		0,1 % v.E.						
Kennwerttoleranz		0,1 % v.E.						
Zulässige Axiallast	[N]	800	1000	1500	5000		7000	
Zulässige Radiallast	[N]	300			550		750	
Federkonstante	[N·m/rad]	6	7	11	23		20	
Massenträgheitsmoment Messseite	[10 ⁻⁶ kg·m ²]	0,57	0,73	0,9	12,15	13,7	44,7	51,66
Elektrische Werte ohne Verstärker / USB								
Brückenwiderstand (Vollbrücke)		1000 Ω						
Nennspeisespannung		5 V						
Max. Speisespannung		10 V						
Umgebungsbedingungen ohne Verstärker / USB								
Gebrauchs- und Nenntemperaturbereich		-20 °C ... +80 °C						
Temperatureinfluss im Nenntemperaturbereich		auf das Nullsignal 0,015 % v.E./K auf den Endwert 0,010 % v.E./K						
Elektrische Werte mit Verstärker / USB								
Nennbereich der Versorgungsspannung		5 ... 30 V DC (oder 5 V über USB)						
DC-Leistungsaufnahme		ca. 1 W						
Ausgangsspannung bei ± Nennmoment		±10 V						
Ausgangsimpedanz		<500 Ω						
Isolationswiderstand		Null (Potentialbindung)						
Eckgrenzfrequenz -3 dB		5000 Hz						
Restwelligkeit		<50 mV _{ss}						
Kalibriersignal		10,00 V DC						
Umgebungsbedingungen mit Verstärker / USB								
Gebrauchs- und Nenntemperaturbereich		-20 °C ... +60 °C						
Temperatureinfluss im Nenntemperaturbereich		auf das Nullsignal 0,015 % v.E./K auf den Endwert 0,010 % v.E./K						
Mechanische Werte								
Dynamische Belastbarkeit		empfohlen 70 % des Nennmoments						
Max. Gebrauchsmoment		150 % des Nennmoments						
Bruchmoment		300 % des Nennmoments						
Wechselast		70 % des Nennmoments						
Sonstiges								
Werkstoff:		5002	5005	5010	5020	5050	5100	5200
Schutzart		Gehäuse: Aluminium, eloxiert Welle: Edelstahl 1.4542						
Gewicht	[g]	139			219		354	

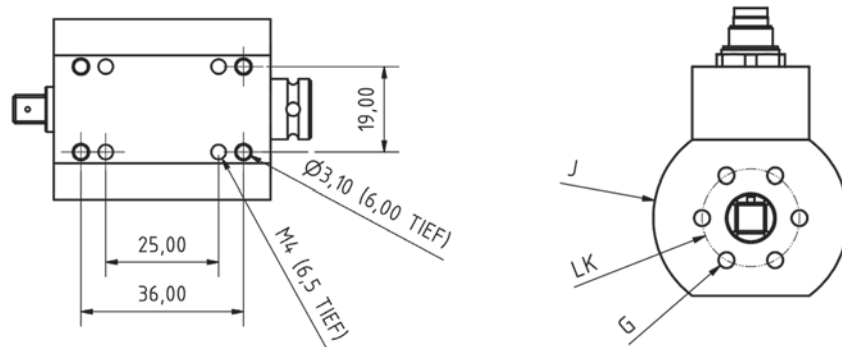
Geometrie

8630	-	5002- VXXXXX	5005- VXXXXX	5010- VXXXXX	5020- VXXXXX	5050- VXXXXX	5100- VXXXXX	5200- VXXXXX
L	[mm]		66			80		100
L2	[mm]		48			55		65
H	[mm]		47			63		79
Ø J	[mm]		40			55		70
LK	[mm]		20			25		41
A	[mm]		6,3 (1/4")			10 (3/8")		12,5 (1/2")
G	[mm]		M4			M6		M8
Montage								
Montagehinweis		Zulässige Axial- und Radialkräfte (siehe technische Daten) bei Einbau und Betrieb nicht überschreiten. Ausführliche Informationen zur Montage erhalten Sie mit unserer Bedienungsanleitung unter www.burster.de . Gehäuse nicht zur Drehmomentabstützung verwenden.						

Maßzeichnung 1 **Typ 8630**



Maßzeichnung 2 **Typ 8630**



Bohrungen auf der Unterseite des Sensors nur bis 10 N-m. Für detaillierte Maßangaben, auch mit montierten Flansch oder Haltewinkel, finden Sie die CAD-Daten des Sensors auf unserer Webseite www.burster.de.

Elektrischer Anschluss

7-poliger Miniaturstecker, zusätzlich Micro-USB Anschluss zur Konfiguration/Messung (Option, USB-Anschlusskabel im Lieferumfang)

Anschlussbelegung ist abhängig von den gewählten Optionen		
Pin	Belegung ohne Elektronik	Belegung mit Elektronik
1	Brückenspeisung -	Speisung GND
2	Brückenspeisung +	Speisung +5 ... 30 V
3	Schirm	Schirm
4	Signal +	Ausgangssignal ±10 V
5	Signal -	Ausgangssignal GND
6	TEDS I/O (Option) / NC	Kontrollsignal
7	TEDS GND (Option) / NC	Bereichumschaltung (Option)



MTS Messtechnik Schaffhausen GmbH

Mühlenstrasse 4, CH-8260 Stein am Rhein, Telefon +41 52-672 50 00, Telefax +41 52-672 50 01, www.mts.ch, e-mail: info@mts.ch

Messen Prüfen Automatisieren www.mts.ch

Version mit Flanschadapter



Durch den Flanschadapter ist eine einfache Integration in bestehende Anlagen mit Flanschanschluss möglich. Der Adapter wird bei Bestellung mit Sensor montiert geliefert, siehe Bestellcode.

Alternativ ist eine Bestellung als Zubehör möglich.

Weitere Informationen siehe Zubehör-Datenblatt 8600-Z00X

Version mit Haltewinkel



Der Haltewinkel ermöglicht eine schnelle und stabile Montage des Sensors. Der Haltewinkel wird bei Bestellung mit Sensor montiert geliefert, siehe Bestellcode.

Alternativ ist eine Bestellung als Zubehör möglich.

Weitere Informationen siehe Zubehör-Datenblatt 8600-Z00X

Integrierter Verstärker mit USB-Schnittstelle



Diese Sensorversion hat zusätzlich zum 0 ... ±10 V - Ausgang einen USB-Anschluss.

Es sind 2 Varianten erhältlich:

- ±10 V Ausgangssignal, nur Konfiguration über USB
- ±10 V Ausgangssignal, Konfiguration und Messen über USB

Bei Messung über USB wird das analoge Ausgangssignal deaktiviert, eine gleichzeitige Verwendung beider Ausgangsarten ist nicht möglich.

Bei beiden Varianten kann das Messsignal tariert, gemittelt oder gefiltert werden. Diese Funktionen können über USB und die kostenlose Variante von DigiVision eingestellt bzw. aktiviert werden.

Zweibereichsausführung



Mit integriertem Verstärker kann die Option Zweibereich gewählt werden. Folgende Teilungen stehen zur Verfügung:

Teilung:	1:2	1:4	1:5
	Endwert zweiter Bereich		
2 N·m	1 Nm	0,5 Nm	-
5 N·m	-	-	1 Nm
10 N·m	5 Nm	-	2 Nm
20 N·m	10 Nm	5 Nm	-
50 N·m	-	-	10 Nm
100 N·m	50 Nm	-	20 Nm
200 N·m	100 Nm	50 Nm	-

Der zweite, kleinere Messbereich kann über USB oder durch anlegen der Betriebsspannung an Pin 7 aktiviert werden.

Konfigurations- und Auswertesoftware DigiVision

Features

- Tara-Funktion aktivierbar, Wert wird im Sensor gespeichert
- Mittelwertbildung und Filter einstellbar, wird im Sensor gespeichert
- Intuitive Bedienoberfläche
- Automatische Sensorerkennung
- Kalibrierdaten des Sensors auslesbar

PC-Software DigiVision Light

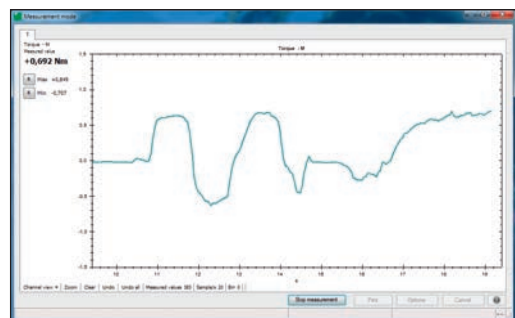
Konfigurations- und Auswertesoftware DigiVision max. 200 Messwerte/s für einen Sensor (frei auf unserer Webseite erhältlich)

PC-Software DigiVision Standard

Konfigurations- und Auswertesoftware DigiVision bis zu 16 Kanäle Typ 8630-P100

PC-Software DigiVision Professional

Konfigurations- und Auswertesoftware DigiVision mit mathematischen Berechnungen, bis zu 32 Kanäle Typ 8630-P200



mit Option USB Messen

- Numerische und grafische Darstellung und Messung der physikalischen Größe Drehmoment
- Praktische Start- und Stopptrigger-Funktionen
- 4 Grenzwerte pro Messkanal konfigurierbar
- MIN/MAX-Wert-Erfassung
- Automatische Skalierung
- Speicherfunktion der Messprotokolle als EXCEL- oder PDF-Datei
- Archivbetrachter mit Kurvenschardarstellung
- Mehrkanalmessbetrieb, auch mit anderen Sensoren (z.B. 9206, 8631, 8661) ab Version Standard möglich



MTS Messtechnik Schaffhausen GmbH

Mühlenstrasse 4, CH-8260 Stein am Rhein, Telefon +41 52-672 50 00, Telefax +41 52-672 50 01, www.mts.ch, e-mail: info@mts.ch

Messen Prüfen Automatisieren www.mts.ch

Zubehör

Bestellbezeichnung	
9900-V594	Gegenstecker 7-polig
9900-V596	Gegenstecker 90°-Abgang
99594-000A-0150030	Anschlusskabel, Länge 3 m, ein Ende frei
99596-000A-0150030	Anschlusskabel, Länge 3 m, Stecker mit 90° Abgang, ein Ende frei
99141-594A-0150030	Verbindungskabel für burster-Tischgeräte mit 12-poliger Buchse, Länge 3 m
99209-586C-0510030	Verbindungskabel für Typ 9235, Typ 7281 und Typ 9311, Länge 3 m
9900-K358	Micro-USB Kabel, Länge 1,8 m
8630-Z003	Adapter Innenvierkant-Innenvierkant 1/4"
8630-Z004	Adapter Innenvierkant-Innenvierkant 3/8"
8630-Z005	Adapter Innenvierkant-Innenvierkant 1/2"
8630-Z006	Adapter Außenvierkant-Außenvierkant 1/4"
8630-Z007	Adapter Außenvierkant-Außenvierkant 3/8"
8630-Z008	Adapter Außenvierkant-Außenvierkant 1/2"
8630-P100	Konfigurations- und Auswertesoftware DigiVision Standard bis zu 16 Kanäle
8630-P200	Konfigurations- und Auswertesoftware DigiVision Professional mit editierbarem mathematischen Zusatzkanal bis zu 32 Kanäle
	Konfigurations- und Auswertesoftware DigiVision Light max. 200 Messwerte/s, für einen Sensor (frei auf unserer Webseite erhältlich)
8600-Z00X	Flanschadapter oder Haltewinkel, siehe Zubehör-Datenblatt 8600-Z00X

Kalibrierung

Werkskalibrierschein (WKS)	
	Kalibrierung des Rechts- oder/und Linksmoments in 20 %-Schritten des Messbereiches, steigend und fallend.
DAkKS-Kalibrierschein	
	DAkKS-Kalibrierschein nach Richtlinie DIN 51309, Rechts- oder/und Linksmoment, enthält acht über den Messbereich verteilte Stufen, steigend und fallend.

Mengenrabatt - Bei geschlossener Abnahme in völlig gleicher Ausführung gewähren wir ab:

Rabattstaffelung	
2 Stück	2 %
3 Stück	3 %
5 Stück	4 %
Größere Stückzahlen	auf Anfrage



Bestellcode

Messbereich		Code			
0 ... ±2 N·m		5	0	0	2
0 ... ±5 N·m		5	0	0	5
0 ... ±10 N·m		5	0	1	0
0 ... ±20 N·m		5	0	2	0
0 ... ±50 N·m		5	0	5	0
0 ... ±100 N·m		5	1	0	0
0 ... ±200 N·m		5	2	0	0

											Standard				
											0	0	0	1	0
8	6	3	0	-	X	X	X	X	-	V		0			0
Standard-Sensor															
■ Standardsensor, ein Messbereich											0				
■ Zweibereichsausführung, Teilung 1:5 ab Messbereich 5 N·m											2				
■ Zweibereichsausführung, Teilung 1:4											3				
■ Zweibereichsausführung, Teilung 1:2											4				
Ausgangssignale															
■ Ausgang 10 V inkl. USB konfigurieren											0				
■ Ausgang 10 V inkl. USB konfigurieren und messen											1				
■ Standardisiertes Ausgangssignal, mV/V											3				
■ Standardisiertes Ausgangssignal, mV/V mit TEDS											4				
Versionen															
■ Innenvierkant/Außenvierkant														1	
■ Innenvierkant /Montierter Flansch														5	
■ Innenvierkant /inkl. Haltewinkel														6	