



# GÜNTHER<sup>GmbH</sup>

## Temperaturmesstechnik



**MTS**

**Messtechnik Schaffhausen GmbH**

Mühlenstrasse 4, CH-8260 Stein am Rhein

Telefon +41 52-672 50 00

Telefax +41 52-672 50 01

www.mts.ch, e-mail: info@mts.ch

Messen Prüfen Automatisieren [www.mts.ch](http://www.mts.ch)

**Produktgruppe 13-TFL**  
**Flanschthermoelemente mit**  
**aufgeschweißten Blindflanschen**

## 13-TFL

### Flanschthermoelemente mit aufgeschweißten Blindflanschen



#### Anwendungsbeispiele für Flanschthermoelemente mit aufgeschweißten Blindflanschen:

-  Abfallverwertung / Müllverbrennung
-  Anlagen- und Maschinenbau
-  Stahl- und Eisenindustrie
-  Automobilindustrie
-  Chemieindustrie
-  Laboratorien
-  Energieerzeugung

#### 13-TFL

#### Flanschthermoelemente mit aufgeschweißten Blindflanschen

Thermoelemente mit aufgeschweißten Blindflanschen (13-TFL) werden zu Temperaturmessungen in gasförmigen oder flüssigen Medien wie Luft, Dampf, Wasser oder Öl verwendet.

Die Besonderheit dieser Fühler ist ein am jeweiligen Schutzrohr auf- bzw. angeschweißter Blindflansch, meist nach DIN EN 1092, durch den eine dichte Verbindung des Thermofühlers mit der jeweiligen Wandung von Über- bzw. Unterdruckanlagen, wie sie bspw. in Kraftwerken zu finden sind gewährleistet wird.

Fühler dieser Baugruppe enthalten entweder ein keramisch isoliertes Thermopaar oder einen auswechselbaren Mantelmess-einsatz.

#### Bevorzugte Einsatzgebiete:

- Behälter und Rohrleitungen
- Apparate und Maschinen
- Laboratorien
- Versuchsanlagen
- Prozesstechnik
- Energieerzeugung und Wärmeverteilung
- Lebensmittel- und Getränkeherstellung
- Maschinen- und Anlagenbau

Die Thermospannungen und Grenzabweichungen unserer Thermopaare und Mantelmesssätze entsprechen der Norm DIN EN 60584, Klasse 1, für Thermopaare und Mantelmesssätze des Typs L der Norm DIN 43710.





① Anschlusskopf

A	BUSH (M24 x 1,5)
B (M24 x 1,5)	BUZH (M24 x 1,5)
BUS (M24 x 1,5)	DL / MA (M10 x 1)
BUZ (M24 x 1,5)	

② Blindflansch nach DIN EN 1092

DN 10 - DN 100	PN 16
Werkstoff:	
WNr. St37-2	WNr. 1.4571
WNr. C22.8	Alloy C4

③ Mantelmesseinsatz

Werkstoff:	
	NiCr-Ni
	Fe-CuNi
	Nicrosil-Nisil
Durchmesser:	
	3 - 8 mm
einfach oder doppelt	

④ Außenschutzrohr Werkstoff/Abmessung

St. 35.8	WNr. 1.0305
rostfreier Stahl	WNr. 1.4571
X10Cr Al 24	WNr. 1.4762
X15CrNi Si 25 20	WNr. 1.4841
Inconel	WNr. 2.4816
Kanthal	
Alloy C4	
Durchmesser:	
	6 - 22 mm
Wandung:	
	0,75 - 3 mm

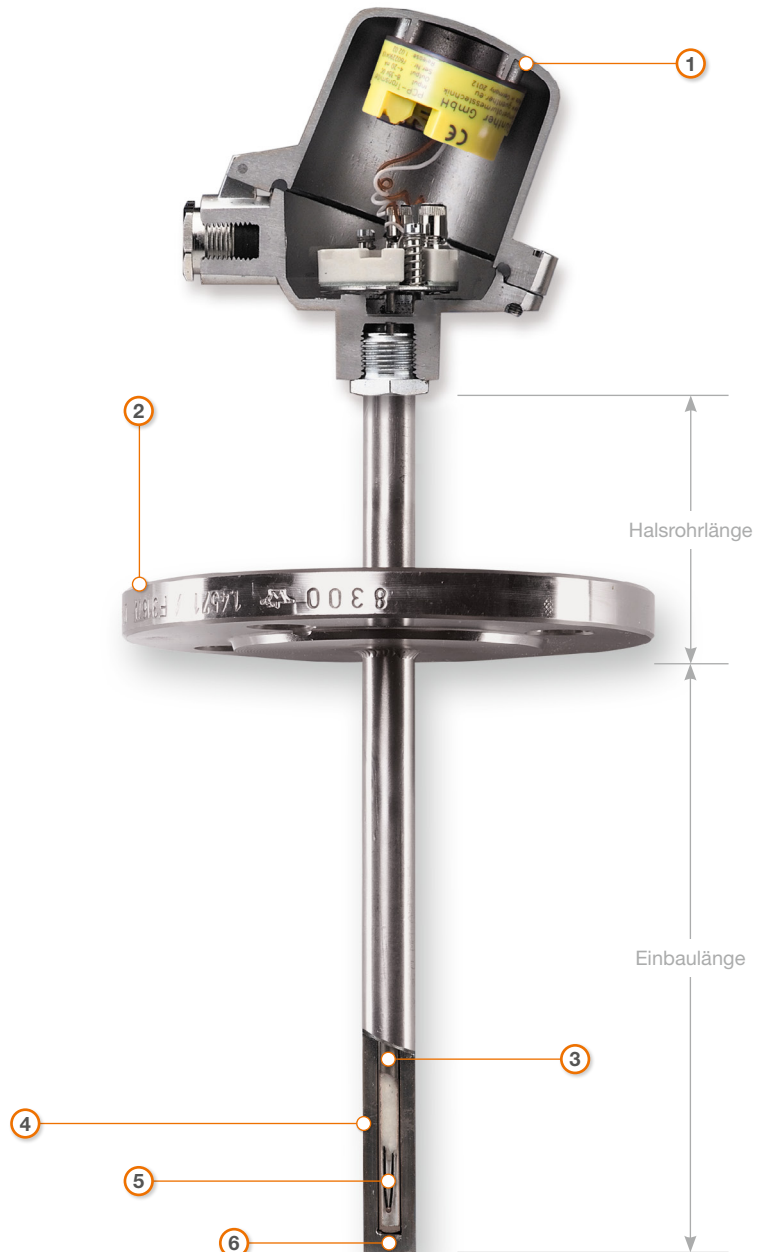
⑤ Keramisch isoliertes Thermopaar

einfach oder doppelt:	
NiCr-Ni/K	Fe-CuNi/J
Fe-CuNi/L	NiCrSi-NiSi/N
PtRh10-Pt/S	PtRh13-Pt/R
PtRh30-PtRh6/B	

⑥ Bauform

Normal (Schutzrohr nicht verjüngt)
Schnellansprechend
(Schutzrohr verjüngt):
Durchmesser Schutzrohrspitze: 6-15 mm

Beispiel einer gängiger Ausführung in dieser Produktgruppe:



Sonderlösungen wie z.B. hier nicht aufgeführte Materialien, Prozessanschlüsse, Zubehörteile, etc. sind auf Anfrage häufig realisierbar.  
Sprechen Sie uns an!

# 13-TFL

## Artikelnummerschlüssel

### 13 - TFL // Thermoelemente mit aufgeschweisstem Blindflansch

Thermoelemente mit Blindflanschen 1 3 -         -  /

Anschlusskopf				
A	1	BUZ	(M24 x 1,5)	6
	2	BUSH	(M24 x 1,5)	7
	3	BUZH	(M24 x 1,5)	8
B (M24 x 1,5)	4	DL / MA	(M10 x 1)	9
	5	BUS	(M24 x 1,5)	0

Einbaulänge / Halsrohrlänge in mm

Blindflansch nach DIN 2527		St37-2	1.4571	C22.8	Alloy C4	
DN 10	PN 16	10	20	30	40	ohne
DN 15	PN 16	11	21	31	41	
DN 20	PN 16	12	22	32	42	00
DN 25	PN 16	13	23	33	43	
DN 32	PN 16	14	24	34	44	
DN 40	PN 16	15	25	35	45	
DN 50	PN 16	16	26	36	46	sonstige
DN 65	PN 16	17	27	37	47	
DN 80	PN 16	18	28	38	48	99
DN 100	PN 16	19	29	39	49	

keramisch isoliertes Thermopaar		Mantelmesseneinsatz								
		ø / mm	NiCr-Ni Typ KI		Fe-CuNi Typ LV		Fe-CuNi Typ JV		Nicrosil-Nisil Typ NI	
			einfach	doppelt	einfach	doppelt	einfach	doppelt	einfach	doppelt
NiCr-Ni/K	11 21									
Fe-CuNi/J	12 22									
Fe-CuNi/L	13 23									
NiCrSi-NiSi/N	14 24	3	31 41	51 61	71 81	91 96				
PtRh10-Pt/S	15 25	4,5	32 42	52 62	72 82	92 97				
PtRh13-Pt/R	16 26	6	33 43	53 63	73 83	93 98				
PtRh30-PtRh6/B	17 27	8	34 44	- -	- -					

Aussenschutzrohr Werkstoff / Abmessung								sonstige 99
Werkstoffnummer								
ø	1.0305	1.4571	1.4762	1.4841	Inconel	Kanthal	Alloy C4	
6 x 0,75	01	12	23	34	45	56	67	
8 x 1	02	13	24	35	46	57	68	
9 x 1	03	14	25	36	47	58	69	
10 x 1,5	04	15	26	37	48	59	70	
11 x 1	05	16	27	38	49	50	71	
11 x 2	06	17	28	39	40	61	72	
12 x 1,5	07	18	29	30	51	62	73	
12 x 2,5	08	19	20	41	52	63	74	
15 x 2	09	10	31	42	53	64	75	
15 x 3	00	21	32	43	54	65	76	
22 x 2	11	22	33	44	55	66	77	

Bauform			
Normal	[Schutzrohr nicht verjüngt]	0	
Schnellansprechend [Schutzrohr verjüngt]			
Schutzrohrspitze	15 mm ø	1	
Schutzrohrspitze	12 mm ø	2	
Schutzrohrspitze	9 mm ø	3	
Schutzrohrspitze	6 mm ø	4	
Schutzrohrspitze	10 mm ø	5	
Schutzrohrspitze	8 mm ø	6	sonstige 9



**MTS** Messtechnik  
Schaffhausen GmbH  
CH-8260 Stein am Rhein  
Telefon +41 52-672 50 00  
Messen Prüfen Automatisieren [www.mts.ch](http://www.mts.ch)

Sonderanfertigungen: 1 3 -         -  /

fortlaufende Nr. Einbaulänge / Halsrohrlänge in mm