



# GÜNTHER<sup>GmbH</sup>

## Temperaturmesstechnik



**MTS**

**Messtechnik Schaffhausen GmbH**  
Mühlenstrasse 4, CH-8260 Stein am Rhein  
Telefon +41 52-672 50 00  
Telefax +41 52-672 50 01  
www.mts.ch, e-mail: info@mts.ch

Messen Prüfen Automatisieren [www.mts.ch](http://www.mts.ch)

**Produktgruppe 05-TKT**  
**Thermoelemente mit**  
**keramischem Außenschutzrohr**



#### 05-TKT

#### Thermoelemente mit keramischem Außenschutzrohr

Gerade Thermoelemente mit Keramikschrutzrohr und Thermopaar (05-TKT) werden hauptsächlich zur allgemeinen Temperaturmessung in gasförmigen Medien bis 1800°C eingesetzt.

In Mess- und Regelungsprozessen können bei hohen Temperaturen starke Beanspruchungen durch Korrosion und Abrasion auftreten, weswegen die Schutzarmaturen dieser Thermofühler aus hochwertiger und hitzebeständiger technischer Keramik bestehen. Metalle können diesen Beanspruchungen oft nicht mehr genügen.

Neben dem Einsatz branchenüblicher Oxidkeramik (Reinheit bis zu 99,8%) bieten wir auch Nichtoxidkeramik und Individuallösungen mit unterschiedlichsten Abmessungen und Materialien an. Diese sind bei GÜNTHER GmbH in den meisten Fällen ab Lager lieferbar.

Auf Wunsch können die Thermoelemente dieser Produktgruppe mit einem zusätzlichen keramischen Innenrohr versehen werden, wodurch sich in den meisten Anwendungsfällen die Dauerstabilität und somit auch die Gesamtstandzeit deutlich erhöht.

Die maximal-verträgliche Temperatur ist entscheidend von der jeweiligen Einbaulage (senkrecht/waagrecht) und der Aggressivität der jeweiligen Umgebungsmedien abhängig.

Die Thermospannungen und Grenzabweichungen unserer Thermopaare entsprechen der Norm DIN EN 60584, Klasse 1.

#### Anwendungsbeispiele für Thermoelemente mit Metallschutzrohr und eingebautem Thermopaar:

-  Abfallverwertung / Müllverbrennung
-  Glasindustrie
-  Anlagen- und Maschinenbau
-  Stahl- und Eisenindustrie
-  Automobilindustrie
-  Wärmebehandlung
-  Laboratorien
-  Industrieofenbau
-  Aluminium- und Buntmetallindustrie
-  Zement- und Baustoffindustrie
-  Energieerzeugung





**1 Anschlusskopf**

A	B
AUS	BUS
AUZ	BUZ
AUZH	BUZH
AUSH	BBK

**2 Halterohr (Material)**

Erhältlich in versch. Längen

St. 35.8	WNr. 1.0305
rostfreier Stahl	WNr. 1.4571
X10Cr Al 24	WNr. 1.4762
X15CrNi Si 25 20	WNr. 1.4841
Inconel	WNr. 2.4816
Kanthal	

**3 Prozessanschluss (lösbar)**

Flansch
Gewindemuffe
Flansch / Gegenflansch

**4 Schutzrohr (Material)**

C610	Quarzglas
C799	Saphirglas
C530	SiN
SiC	

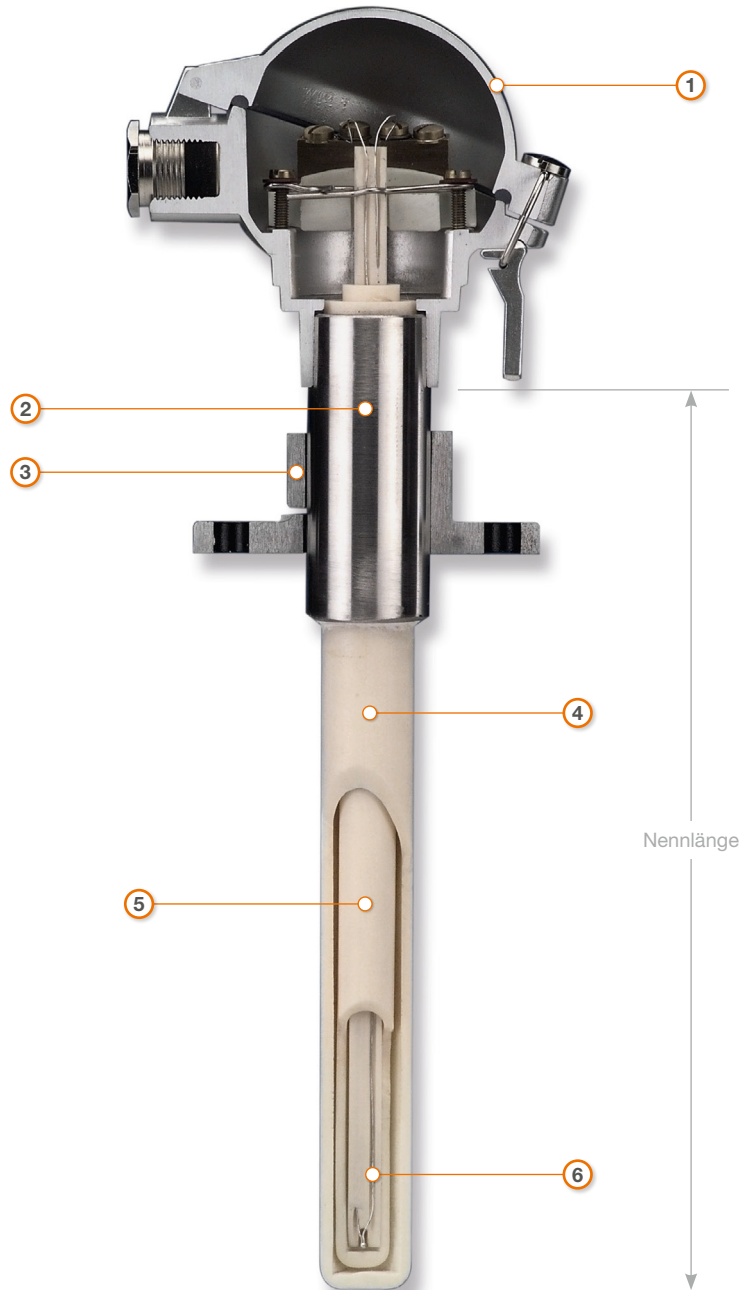
**5 Innenrohr**

C610	TEP
C799 (gasdicht)	Aluminiumoxid
C530	poröse Keramik

**6 Thermopaar**

Typ R	PtRh13-Pt
Typ S	PtRh10-Pt
Typ B	PtRh30-PtRh6
Typ K	NiCr-Ni
Typ J	Fe-CuNi
Typ L	Fe-CuNi
Typ C	WRe5-WRe26
Typ N	Nicrosil-Nisil
Typ D	WRe3-WRe25

Beispiel einer gängiger Ausführung in dieser Produktgruppe:



Sonderlösungen wie z.B. hier nicht aufgeführte Materialien, Prozessanschlüsse, Zubehörteile, etc. sind auf Anfrage häufig realisierbar.

Sprechen Sie uns an!

**05 - TKT // Thermoelemente mit Keramikschutzrohr und eingebautem Thermopaar**

Thermoelement Keramik + Thermopaar **0 5** -           -

<b>Schutzrohr</b>	10 x 7	mm	C610	<b>1</b>
<b>(Abmessung /</b>	10 x 6	mm	C799	<b>2</b>
<b>Material)</b>	15 x 11	mm	C610	<b>3</b>
	15 x 10	mm	C799	<b>4</b>
	16 x 12	mm	C610	<b>5</b>
	24 x 19	mm	C610	<b>6</b>
	24 x 18	mm	C799	<b>7</b>
	26 x 18	mm	C530	<b>8</b>
	16 x 12	mm	C799	<b>9</b>

Nennlänge / mm

<b>Innenrohr</b>	ohne		<b>0</b>
	C530	poröse Keramik (auf Anfrage)	<b>1</b>
	C610	TEP	<b>2</b>
	C799	Aluminiumoxid	<b>3</b>

<b>Halteroehr</b> (sichtbare Länge)		<b>1.0305</b>	<b>1.4571</b>	<b>1.4762</b>	<b>1.4841</b>
15x 2	50 mm	<b>05</b>	<b>75</b>	-	-
15 x 2	60 mm	<b>06</b>	<b>76</b>	<b>26</b>	<b>36</b>
15 x 2	80 mm	<b>07</b>	<b>77</b>	<b>27</b>	<b>37</b>
15 x 2	100 mm	<b>08</b>	<b>78</b>	<b>28</b>	<b>38</b>
15 x 2	150 mm	<b>09</b>	<b>79</b>	<b>29</b>	<b>39</b>
15 x 2	200 mm	<b>10</b>	<b>80</b>	<b>30</b>	<b>40</b>
22 x 2	100 mm	<b>11</b>	<b>81</b>	<b>31</b>	<b>41</b>
22 x 2	150 mm	<b>12</b>	<b>82</b>	<b>32</b>	<b>42</b>
22 x 2	200 mm	<b>13</b>	<b>83</b>	<b>33</b>	<b>43</b>
22 x 2	250 mm	<b>14</b>	<b>84</b>	<b>34</b>	<b>44</b>
22 x 2	300 mm	<b>15</b>	<b>85</b>	<b>35</b>	<b>45</b>
28,3 x 1,5	80 mm	<b>16</b>	-	-	-
28,3 x 1,5	180 mm	<b>17</b>	-	-	-
32 x 2	50 mm	<b>18</b>	<b>88</b>	-	<b>48</b>
32 x 2	100 mm	<b>19</b>	<b>89</b>	-	<b>49</b>
32 x 2	150 mm	<b>20</b>	<b>90</b>	-	<b>70</b>
32 x 2	200 mm	<b>21</b>	<b>91</b>	-	<b>71</b>
32 x 2	250 mm	<b>22</b>	<b>92</b>	-	<b>72</b>

<b>Inconel (W.Nr. 2.4816)</b>		<b>Kanthal</b>			
22 x 2	200 mm	<b>61</b>	15 x 1,3	100 mm	<b>51</b>
22 x 2	300 mm	<b>62</b>	15 x 1,3	150 mm	<b>52</b>
22 x 2	400 mm	<b>63</b>	15 x 1,3	200 mm	<b>53</b>
22 x 2	500 mm	<b>64</b>			
30 x 2,5	230 mm	<b>65</b>	individuell		<b>00</b>
30 x 2,5	400 mm	<b>66</b>	ohne Halteroehr		<b>99</b>

<b>Kopf</b>	A	<b>1</b>	B	<b>6</b>
	AUS	<b>2</b>	BUS	<b>7</b>
	AUZ	<b>3</b>	BUZ	<b>8</b>
	AUZH	<b>4</b>	BUZH	<b>9</b>
	AUSH	<b>5</b>	BBK	<b>0</b>

<b>Thermopaar</b>	Typ R	PtRh13-Pt	<b>1</b>
	Typ S	PtRh10-Pt	<b>2</b>
	Typ B	PtRh30-PtRh6	<b>3</b>
	Typ K	NiCr-Ni	<b>4</b>
	Typ J	Fe-CuNi	<b>5</b>
	Typ L	Fe-CuNi	<b>6</b>
	Typ C	WRe5-WRe26	<b>7</b>
	Typ N	Nicrosil-Nisil	<b>8</b>
	Typ D	WRe3-WRe25	<b>9</b>

<b>Thermopaar</b>	einfach	<b>1</b>	einfach (prüfbar)	<b>2</b>
	doppelt	<b>3</b>	doppelt (prüfbar)	<b>4</b>
	dreifach	<b>5</b>		

<b>Befestigung</b>	ohne	<b>0</b>
	Flansch	<b>1</b>
	Gewindemuffe	<b>2</b>
	Flansch/Gegenflansch	<b>3</b>

Sonderanfertigungen: **0 5** - **9 9 0 5** x x x x -

fortlaufende Nr.

Nennlänge / mm



**MTS** Messtechnik  
**Schaffhausen GmbH**  
 CH-8260 Stein am Rhein  
 Telefon +41 52-672 50 00  
 Messen Prüfen Automatisieren [www.mts.ch](http://www.mts.ch)