

## Referenz Kraftaufnehmer / Hochlast Druckkraftaufnehmer für bis zu 5000 kN

### Referenz Kraftaufnehmer XCR-171



**Geeignet für Kraft-Referenzmessungen an einem DMS-Anzeigegerät  
(z.B. X-315)**

Ø 158 x 150 mm,  
0...630 kN  
0...1600 kN  
0...4000 kN

Ø 175 x 150 mm,  
0...5000 kN

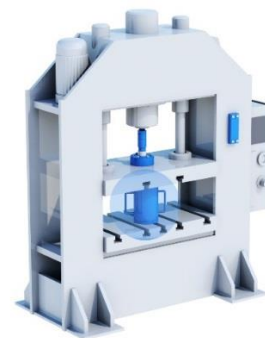
#### Eigenschaften

- Massives Stahlgehäuse
- Gekapselte Ausführung mit IP65 Schutz
- Einfache Handhabbarkeit mit Tragegriffen
- Spezifische Messbereiche erhältlich
- Planparallel geschliffene Ringflächen

#### Anwendung

Angeschlossen an einem Anzeigegerät, eignet sich der Hochlast-Druckkraftaufnehmer ideal um Referenzmessungen vorzunehmen:

- Überprüfung der maximalen Presskraft (Spitzenwertmessung)
- Kalibrierung von Dehnungssensoren für indirekte Kraftmessungen Referenzmessung der Presskraft
- Kalibration der Schliesskraft
- Verifizierung der Lastverteilung bei grossen Plattformen



Der Kraftaufnehmer der Serie XCR-171 eignet sich für Referenz-Kraftmessungen in Anwendungen, wo hohe Genauigkeiten und geringe Querkraftempfindlichkeiten gefordert sind.

Die Lastdosen können auf Wunsch mit einem anerkanntem Kalibrierzertifikat geliefert werden. Die Sensoren basieren auf bewährter DMS-Technik und liefern ein lineares Signal, proportional zur eingeleiteten Druckkraft. Aufgrund der robusten Bauweise des Kraftaufnehmer und der beiden Tragegriffe ist der Druckkraftaufnehmer insbesondere für Referenzmessungen von Presskräften geeignet.

## Bestellbezeichnung

Bezeichnung	Messbereich	Ausgangs- signal	Abmessungen in mm	Montage	Merkmal	Spezifi- kationen
XCR-171-630	0...630 kN	1,5 mV/V	Ø 158 x 150 mm	-	2x Haltegriffe	Seite 3 & 4
XCR-171-1600	0...1600 kN	1,5 mV/V	Ø 158 x 150 mm	-	2x Haltegriffe	Seite 3 & 4
XCR-171-4000	0...4000 kN	1,5 mV/V	Ø 158 x 150 mm	-	2x Haltegriffe	Seite 3 & 4
XCR-171-5000	0...5000 kN	1,5 mV/V	Ø 175 x 150 mm	-	2x Haltegriffe	Seite 3 & 4

### Bestellangaben:

Typ/Bezeichnung  
 Messbereich  
 Ausgangssignal  
 Kabellänge / Steckertyp

## Zubehör

Bezeichnung	Funktion	Merkmal
Kabelbuchse M12 Male – 4-polig	Elektrische Verbindungen	Für Sensor-Anschluss
Anschlusskabel 4-adrig	Elektrische Verbindungen	Für Sensor-Anschluss
X-315	Anzeigegerät	Anzeige mit vier Messkanälen
X-201-KA03	Messverstärker	Für statische Anwendungen, Hutschienen-Montage
X-201-IP03	Messverstärker	Für statische Anwendungen, Aluminium Feldgehäuse
X-201-KA04	Messverstärker	Für zyklische Anwendungen, Hutschienen-Montage
X-201-IP04	Messverstärker	Für zyklische Anwendungen, Aluminium Feldgehäuse
Kabelbuchse M16 Male – 6-polig	Elektrische Verbindungen	Für Sensor-Anschluss an Aluminium Feldgehäuse / Anzeigegerät (X-201-IP03, X-201-IP04 und X-315)



# Hochlast-Druckkraftaufnehmer XCR-171

Ø 158 x 150 mm / Ø 175 x 150 mm

Bis 5000 kN



## Spezifikationen

### Performance

<b>Messbereich / Nennkraft</b>	0...630 kN 0...1600 kN 0...4000 kN 0...5000 kN
<b>Empfindlichkeit / Ausgangssignal auf den Endwert bezogen</b>	+ 1,5 mV/V
<b>Abweichung Empfindlichkeit</b>	± 1,0 %
<b>Nullpunkt unmontiert</b>	< ± 0,1 mV/V
<b>Linearität</b>	< ± 0,5 % vom Endwert
<b>Wiederholbarkeit</b>	< 0,1 % vom Endwert
<b>Temperatureinfluss auf Endwert</b>	± 0,2 % FS /10°C
<b>Temperatureinfluss auf Nullpunkt</b>	± 0,2 % FS /10°C

### Elektrische Daten

<b>Speisespannung</b>	1...15 VDC
<b>Ausgangssignal auf den Endwert bezogen</b>	+ 1,5 mV/V
<b>Brückenwiderstand / Sensorelement DMS Vollbrücke</b>	2000 Ohm

### Materialien

<b>Sensor Grundkörper</b>	Edelstahl
<b>Sensor Gehäuse</b>	Aluminium

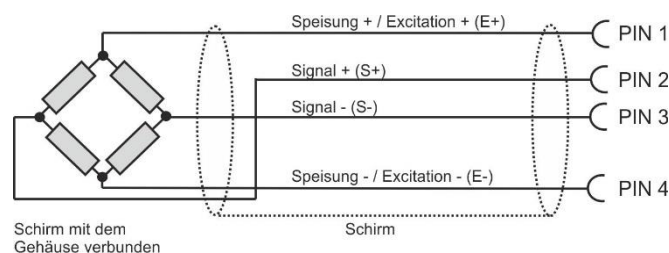
### Mechanische Daten

<b>Überlast</b>	150 % vom Endwert
<b>Wechselastfestigkeit (50 %)</b>	10 Mio Zyklen
<b>Messweg auf den Endwert bezogen</b>	< 0.25 mm
<b>Elektrischer Anschluss</b>	M12, 4-polig

### Umgebungsdaten

<b>Lagertemperatur</b>	-40...85 °C
<b>Umgebungstemperatur</b>	0...50 °C
<b>Schutzart</b>	IP 54
<b>Vibrationsfestigkeit</b>	EN60068-2

## Anschlussbelegung



## Bestellinformation

XCR-171-□□□

<b>630</b>	Messbereich 0...630 kN
<b>1600</b>	Messbereich 0...1600 kN
<b>4000</b>	Messbereich 0...4000 kN
<b>5000</b>	Messbereich 0...5000 kN

Detaillierte Bestellangaben siehe Seite 2.

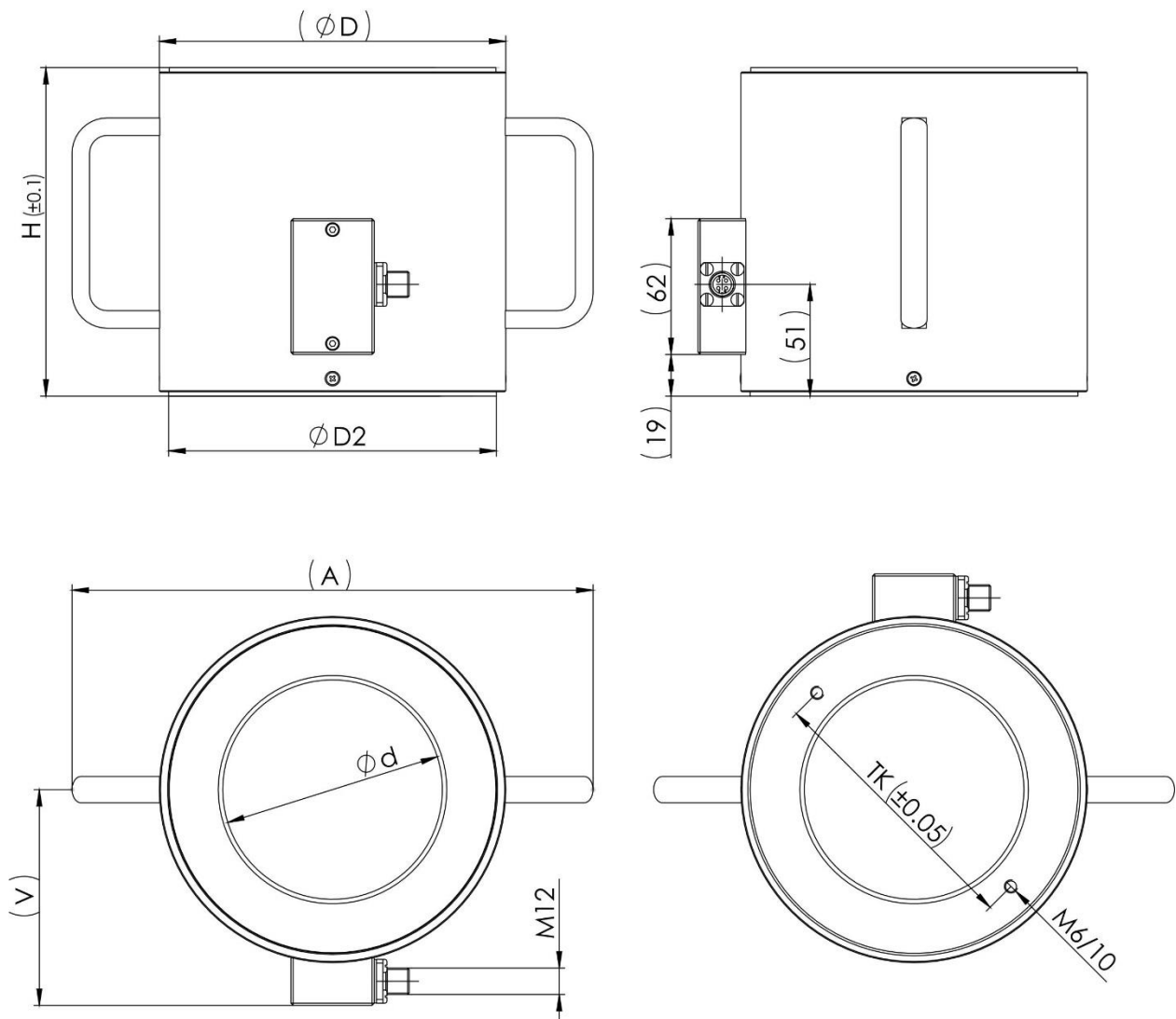


**MTS Messtechnik Schaffhausen GmbH**

Mühlenstrasse 4, CH-8260 Stein am Rhein, Telefon +41 52-672 50 00, Telefax +41 52-672 50 01, www.mts.ch, e-mail: info@mts.ch

Messen Prüfen Automatisieren [www.mts.ch](http://www.mts.ch)

TYP:	XCR-171-630	XCR-171-1600	XCR-171-4000	XCR-171-5000
Nennlast	630 kN	1600 kN	4000 kN	5000 kN
D	158	158	158	175
D2	149.5	149.5	149.5	165
d	100.2	85	0	0
H	150	150	150	150
V	98.5	98.5	98.5	98.5
A	238	238	238	255
TK	125	125	125	125



## Nullpunktgleich

Der Nullpunktgleich bei Kraftaufnehmern mit einem mV/V-Ausgangssignal erfolgt in den nachfolgenden Messverstärkern des Typs X-201. Bei X-SENSORS stehen zwei Möglichkeiten zur Verfügung. Für zyklische und schnelle Lastwechsel gibt es einen Steuereingang um den Nullpunktgleich von Extern auszulösen. Für statische Anwendungen gibt eine Ausführung mit DIP-Schaltern und Potentiometer, mittels welchen die Grob- und Feinjustage des Nullpunkts erfolgen kann.

Weitere Informationen zum Nullpunktgleich können den Messverstärkern des Typs X-201 entnommen werden, welche innerhalb dem Zubehör aufgelistet sind.

## Definition der Genauigkeitsangabe

Bei Kraftaufnehmern gibt es folgende Punkte bezüglich der Genauigkeit zu beachten:

### 1. Linearität und Wiederholbarkeit

Die Linearität und Hysterese spezifiziert die Messabweichung im Vergleich zur idealen BFSL-Kennlinie. Diese maximale Messabweichung wird in der Regel auf den Endwert bezogen angegeben. D.h. zum Beispiel eine Ungenauigkeit von 0.5 % FS entspricht bei einem Kraftaufnehmer mit einem Messbereich von 0...0,6 kN einer maximalen Messabweichung von 0,003 kN über den gesamten Messbereich.

### 2. Empfindlichkeit

Im Datenblatt wird eine Empfindlichkeit der Sensoren (z.B. 2 mV/V) angegeben. Die Empfindlichkeit von Sensor zu Sensor ist jedoch nicht immer exakt identisch. Aus diesem Grund muss die Abweichung der Empfindlichkeit angegeben werden.

