

Dehnungsaufnehmer für statische Messungen mit integriertem Messverstärker

Bauformen

X-113

Einfache Montage mit zwei Lochbohrungen



96 x 25 x 15 mm, 2x M8,
0...50 $\mu\text{m}/\text{m}$
0...250 $\mu\text{m}/\text{m}$
0...360 $\mu\text{m}/\text{m}$

Eigenschaften

- Für statische Anwendungen
- Geeignet für Füllstands-, Gewichts- und Bauwerküberwachung
- Zuverlässige Messung von kleinsten Dehnungen an steifen Strukturen
- Mit integriertem Messverstärker mit wahlweise $\pm 10\text{ V}$ oder 4-20 mA als robustes Ausgangssignal

Anwendung

Die Dehnungsaufnehmer von X-Sensors messen selbst kleine Dehnungen an der Oberfläche von ebenen Strukturen zuverlässig. Die Dehnungssensoren eignen sich besonders für statische Messungen, wie sie beispielsweise bei der Überwachung von Bauwerken oder bei der Gewichtsmessung von Silos vorkommen.

Dehnungsaufnehmer sind prädestiniert für den Einsatz bei folgenden Anwendungsfällen:

- Gewichtsmessung über Dehnungen in tragenden Elementen ermöglichen eine flexible Nachrüstung von bestehenden Anlagen (z.B. Gewichtsmessung bei Silos)
- Ermittlung von mechanischen Belastungen für Bauteilanalysen und Bauteilauslegung
- Grenzwertüberwachung und Monitoring von mechanischen Belastungen zur Vermeidung von kritischen Überlastungen bei Anlagen und Bauwerken

Trotz der einfachen Aufschraubmontage sind die Messwerte vergleichbar mit aufgeklebten Dehnmessstreifen, wobei deren Nachteile vermieden werden. Dank des integrierten, extrem rauscharmen und hochstabilen Signalverstärkers verfügen die Sensoren über ein sehr robustes Ausgangssignal. Das massive Stahlgehäuse und die dichte Bauform (IP67) garantieren einen problemlosen Betrieb, auch unter erschwerten Umweltbedingungen.

Ausgangs- signal	Messbereich	Bestellnummer	
		0-10 V	4-20 mA
X-113			
M12-Anschluss	0...250 µm/m	X-113-30-M12-0-CAL250	X-113-31-M12-0-CAL250
	0...360 µm/m	X-113-30-M12-0-CAL360	X-113-31-M12-0-CAL360
Kabel-Ausgang	0...250 µm/m	X-113-30-1.0m-0-CAL250	X-113-31-1.0m-0-CAL250
	0...360 µm/m	X-113-30-1.0m-0-CAL360	X-113-31-1.0m-0-CAL360

Bestellangaben:

Typ/Bezeichnung
Messbereich
Ausgangssignal
Kabellänge / Steckertyp
Mit oder ohne Befestigungsschrauben

Optionen:

CAL: Kundenspezifischer Abgleich, wählen Sie diese Option wenn Sie einen abweichenden Messbereich wünschen (z.B. 0...180 µm/m)
CON: Kabelstecker am freien Ende
LEN: Spezifische Kabellänge



Dehnungsaufnehmer X-113

96 x 25 x 15 mm, 2x M8,

Bis 360 $\mu\text{m/m}$



Spezifikationen

Performance

Messbereich / Nenndehnung	0...250 $\mu\text{m/m}$ 0...360 $\mu\text{m/m}$
Auflösung	1/5000
Linearität	< 0,3 % vom Endwert
Hysterese	< 0,3 % vom Endwert
Wiederholbarkeit bei Neueinbau	Typ. 1 %, max 2 %
Temperaturdrift Nullpunkt	0.02 % / °C
Abweichung Messspanne	0.003 % / °C

Elektrische Daten

Speisespannung	18...30 VDC, <40mA
Ausgangssignal auf den Endwert bezogen	$\pm 10 \text{ V}$ / 4-20 mA
Ausgangssignal Max im Überlastbereich	$\pm 11 \text{ V}$ / 1.5-20 mA

Materialien

Sensor Grundkörper	Stahl (TK 11.6 ppm / °C)
Kabel	PUR
Gewicht	150 gr

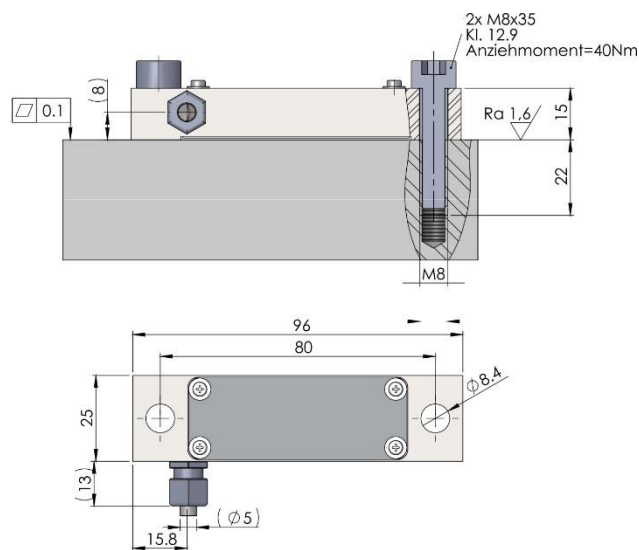
Mechanische Daten

Überlast	Nominal unlimitiert
Elektrischer Anschluss	Anschlusskabel
Kabellänge	1,0 m
Steckertyp	Offene Litzen, Stecker auf Anfrage erhältlich

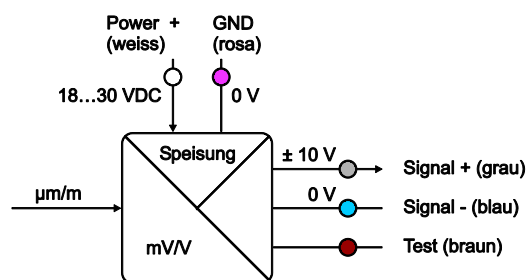
Umgebungsdaten

Umgebungstemperatur	-10...65 °C
EMV Prüfung	IEC 801/2
Schutzart	IP67

Mechanische Abmessungen



Blockschaltbild



Anschlussbelegung

Aderfarbe (nach DIN 47 100)	X-113-3
Weiss / PIN 1	Power +
Rosa / PIN 2	Power 0V (GND)
Blau / PIN 3	Signal 0V
Grau / PIN 4	Signal +
Grün / PIN 5	NC
Braun	Test
Gelb	NC

Bestellinformation

Der Dehnungsaufnehmer wird ohne Befestigungsschrauben geliefert.

Detaillierte Bestellangaben siehe Seite 2.



Messtechnik Schaffhausen GmbH

Mühlenstrasse 4, CH-8260 Stein am Rhein, Telefon +41 52-672 50 00, Telefax +41 52-672 50 01, www.mts.ch, e-mail: info@mts.ch

Messen Prüfen Automatisieren www.mts.ch

Die Dehnungsaufnehmer sollen auf einer bearbeiteten Oberfläche mit einer minimalen Güte von N7 (N9 für X-103) und einer maximalen Unebenheit von 0,1 mm (0,5 mm für X-103) angebracht werden. Für das Anzugsmoment müssen die folgenden Kennwerte beachtet werden. Es sind Schrauben der Festigkeitsklasse 10.9 oder 12.9 zu bevorzugen.

	Schrauben	Anzugsmoment	
		Festigkeitsklasse 10.9	Festigkeitsklasse 12.9
X-103	4x M6	14 Nm	18 Nm
X-113	2x M8	32 Nm	40 Nm
X-113-H07	2x M8	32 Nm	40 Nm
X-109	4x M6	14 Nm	18 Nm

Beachten Sie auch die separat erhältliche Montageanweisung. Damit kann der Nullpunktversatz beim Anziehen der Schrauben minimal gehalten werden.

Folgen Sie den folgenden Schritte für eine optimale Montage:

1. Lochbild gemäss Einbauzeichnung/Bohrlehre erstellen.
2. Entfernen Sie allfällig vorhandene Farbschichten.
3. Kontrollieren Sie mit Kippbewegungen, ob die Auflagefläche plan ist.
4. Bei deutlich spürbaren Kippbewegungen schleifen Sie die Auflageflächen nach, bis der Sensor praktisch spielfrei aufliegt.
5. Schrauben Sie nun den Sensor fest, indem Sie die Schrauben übers Kreuz schrittweise immer mehr festziehen.
6. Ziehen Sie die Schrauben mit den definierten Anzugsmomenten fest.

Bei Dehnungsaufnehmern gibt es folgende Punkte bezüglich der Genauigkeit zu beachten:

1. Linearität und Hysterese

Die Linearität und Hysterese spezifiziert die Messabweichung im Vergleich zur idealen BFSL-Kennlinie. Diese maximale Messabweichung wird in der Regel auf den Endwert bezogen angegeben. D.h. zum Beispiel eine Ungenauigkeit von 0.5 % FS entspricht bei einem Dehnungsaufnehmer mit einem Messbereich von 0...250 $\mu\text{m}/\text{m}$ einer maximalen Messabweichung von 1.25 $\mu\text{m}/\text{m}$ über den gesamten Messbereich.

2. Wiederholbarkeit Wiedereinbau

Der Kraftschluss zwischen Dehnungsaufnehmer und dem Maschinenbauteil variiert von Montage zu Montage. Dadurch verschieben sich der Nullpunkt und die Spanne von Einbau zu Einbau. Der Nullpunkt kann mittels dem internen und externen Nullpunktgleich leicht wegtariert werden. Die Spanne kann durch Anfahren des Endwertes ebenfalls ermittelt werden. Dies ist jedoch nicht immer möglich, wodurch hier ein zusätzlicher Fehler auftreten kann. Diese Messabweichung wird bei X-Sensors durch die Angabe „Wiederholbarkeit bei Neueinbau“ spezifiziert.