

Dehnungsaufnehmer für zyklische Messungen mit integriertem Messverstärker

Bauformen

X-103

Flacher Aufbau mit vier Lochbohrungen



93 x 25 x 13 (Kabelausgang)
93 x 25 x 14 (M12),
4x M6-Schrauben,
0...50 $\mu\text{m/m}$
0...250 $\mu\text{m/m}$
0...360 $\mu\text{m/m}$

Eigenschaften

- Für zyklische Anwendungen mit externem Reset-, bzw. Tara-Steuerungseingang für automatischen Nullpunktgleich
- Geeignet für Befüllungsmessungen, Formschatzanwendungen, Gewichts- und Kraftmessungen und Vibrationsmessungen
- Zuverlässige Messung von kleinsten Dehnungen an steifen Strukturen
- Mit integriertem Messverstärker mit wahlweise $\pm 10\text{ V}$ oder $4\text{-}20\text{ mA}$ als robustes Ausgangssignal

Anwendung

Zyklische Anwendungen beschreiben wiederkehrende, schnelle Kraftzyklen wie sie beispielsweise bei Pressen vorzufinden sind. Bei zyklischen Applikationen ist es wichtig dass in regelmässigen Abständen der Nullpunkt tariert wird um ein Driften des Messsignals auszuschliessen. Hierzu bieten die Dehnungsaufnehmer zwei Möglichkeiten für einen automatischen Nullpunktgleich.

Die Dehnungssensoren können für folgende Anwendungen verwendet werden:

- Kraftmessung über Dehnungen im Rahmen von Maschinen ermöglichen effiziente Steuerung relevanter Prozessparameter (z.B. Pressen, Montageautomaten, Schweißmaschinen, Einspannvorrichtungen, Vorschubkraft)
- Grenzwertüberwachung um Überlasten zu vermeiden
- Überwachung und Dokumentation von Prozesskräften für erhöhte Prozesssicherheit (z.B. Fügekräfte, Montageautomaten, Presskraft, Detektion von Werkzeugbruch und -verschleiss)

Die Dehnungsaufnehmer von X-Sensors messen selbst kleine Dehnungen an der Oberfläche von ebenen Strukturen zuverlässig. Trotz der einfachen Aufschraubmontage sind die Messwerte vergleichbar mit aufgeklebten Dehnmessstreifen, wobei deren Nachteile vermieden werden. Dank des integrierten, extrem rauscharmen und hochstabilen Signalverstärkers verfügen die Sensoren über einen enormen Dynamikbereich und messen im Falle des X-109 ohne Genauigkeitseinbussen bis über 2kHz.

Ausgangs- signal	Messbereich	Bestellnummer	
		0-10 V	4-20 mA
X-103			
M12-Anschluss	0...50 µm/m	X-103-20-M12-0-CAL50	X-103-21-M12-0-CAL50
	0...250 µm/m	X-103-20-M12-0-CAL250	X-103-21-M12-0-CAL250
	0...360 µm/m	X-103-20-M12-0-CAL360	X-103-21-M12-0-CAL360
Kabel-Ausgang	0...50 µm/m	X-103-20-1.0m-0-CAL50	X-103-21-1.0m-0-CAL50
	0...250 µm/m	X-103-20-1.0m-0-CAL250	X-103-21-1.0m-0-CAL250
	0...360 µm/m	X-103-20-1.0m-0-CAL360	X-103-21-1.0m-0-CAL360

Bestellangaben:

Typ/Bezeichnung
 Messbereich
 Ausgangssignal
 Kabellänge / Steckertyp
 Mit oder ohne Befestigungsschrauben

Optionen:

CAL: Kundenspezifischer Abgleich, wählen Sie diese Option wenn Sie einen abweichenden Messbereich wünschen (z.B. 0...180 µm/m)
 CON: Kabelstecker am freien Ende
 LEN: Spezifische Kabellänge
 RES: Reset-Logik – Nullpunktgleich bei < 3 V oder > 12 V



Dehnungsaufnehmer X-103

93 x 25 x 13-14 mm, 4x M6,

Bis 360 µm/m



Spezifikationen

Performance

Messbereich / Nenndehnung	0...50 µm/m 0...250 µm/m 0...360 µm/m
Auflösung, analoger Signalpfad	1/5000
Linearität	< 0,3 % vom Endwert
Hysterese	< 0,3 % vom Endwert
Wiederholbarkeit bei Neueinbau	Typ. 1 %, max 2 %
Grenzfrequenz	1,5 kHz (-3dB)

Elektrische Daten

Speisespannung	18...30 VDC, <40mA
Ausgangssignal auf den Endwert bezogen	± 10 V / 4-20 mA
Ausgangssignal Max im Überlastbereich	± 11.5 V / 1.5-23 mA

Externer Nullpunktgleich (Reset A + Reset B)

Messmodus	> 12 V
Nullpunktgleich	< 3 V
Minimale Pulslänge	10 ms

Materialien

Sensor Grundkörper	Stahl (TK 11.6 ppm / °C)
Kabel	PUR
Gewicht	110 gr

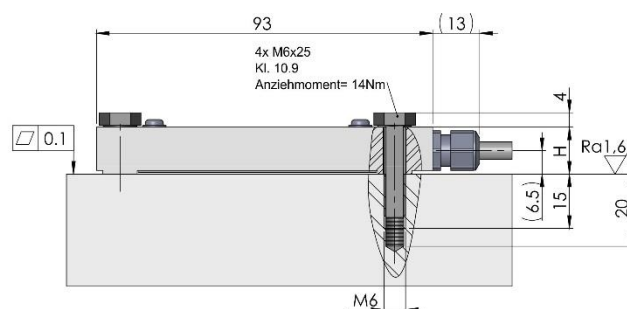
Mechanische Daten

Überlast	Nominal unlimitiert
Wechselastfestigkeit (90 %)	10 ⁸ Zyklen
Elektrischer Anschluss	Anschlusskabel mit offenen Litzen, 1,0 m M12-Stecker

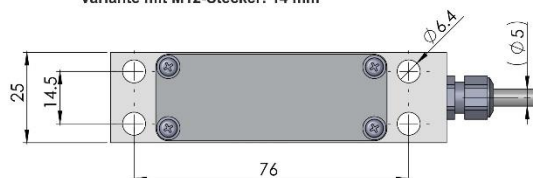
Umgebungsdaten

Umgebungstemperatur	-10...65 °C
EMV Prüfung	IEC 61000-4-5, Performance A
Shock und Vibration	EN60068-2-6/27
Schutzart	IP 64

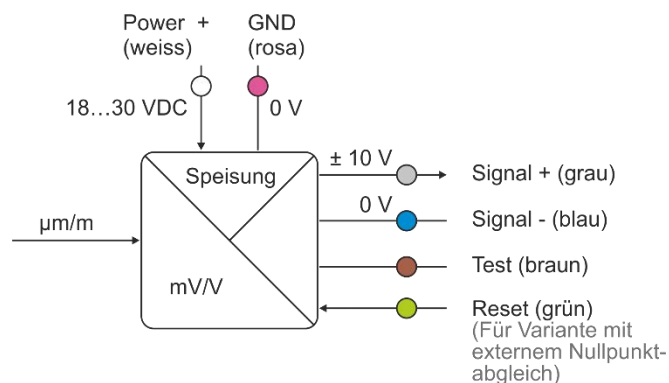
Mechanische Abmessungen



H:
Variante mit Kabelausgang: 13 mm
Variante mit M12-Stecker: 14 mm



Blockschaltbild



Anschlussbelegung

Aderfarbe (nach DIN 47 100)	X-103-1	X-103-2
Weiss / PIN 1	Power +	Power +
Rosa / PIN 2	Power 0V (GND)	Power 0V (GND)
Grau / PIN 3	Signal +	Signal +
Blau / PIN 4	Signal 0V	Signal 0V
Grün / PIN 5	NC	Reset-Nullpunkt
Braun	Test	Test
Gelb	NC	NC

Bestellinformation

Der Dehnungsaufnehmer wird ohne Befestigungsschrauben geliefert.

Detaillierte Bestellangaben siehe Seite 2.



Messtechnik Schaffhausen GmbH

Mühlenstrasse 4, CH-8260 Stein am Rhein, Telefon +41 52-672 50 00, Telefax +41 52-672 50 01, www.mts.ch, e-mail: info@mts.ch

Messen Prüfen Automatisieren www.mts.ch

Nullpunktgleich

Für die Dehnungsaufnehmer stehen zwei Möglichkeiten für einen Nullpunktgleich zur Verfügung. Für zyklische und schnelle Lastwechsel innerhalb von 220 ms steht ein automatischer, AC-gekoppelter Nullpunktgleich zur Verfügung. Für Zykluszeiten von 0,15...150 s gibt es einen Steuereingang um den Nullpunktgleich von Extern auszulösen.

Funktionsweise mit zeitkonstanter AC-Kopplung:

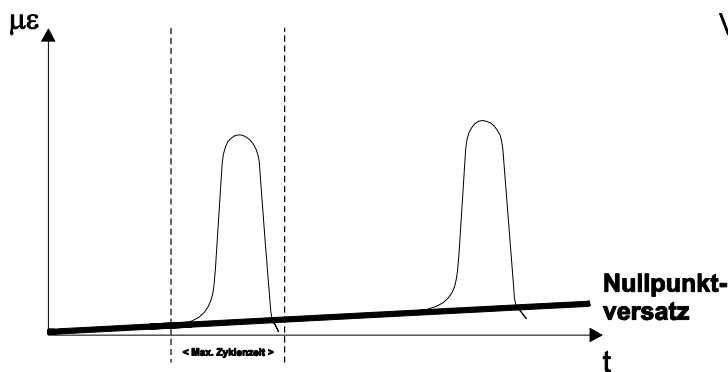
Der automatische Nullpunktgleich über eine zeitkonstante AC-Kopplung eignet sich für sehr schnelle Lastwechsel innerhalb von Zyklen von bis zu 220 ms (z.B. Exzenterpresse). Mittels einer integrierten Integralfunktion werden nur die schnellen Lastwechsel im Ausgangssignal sichtbar gemacht. Ein Nullpunktdrift dagegen wird automatisch ausgeblendet. Bei sehr schnellen Zyklen kann so zuverlässig der Nullpunktgleich vorgenommen werden. Diese Option ist jedoch ausschliesslich verwendbar, wenn schnelle Lastwechsel, wie beispielsweise bei Pressen vorhanden, auffindbar sind.

Folgende Kennwerte sind für den internen Nullpunktgleich zu beachten:

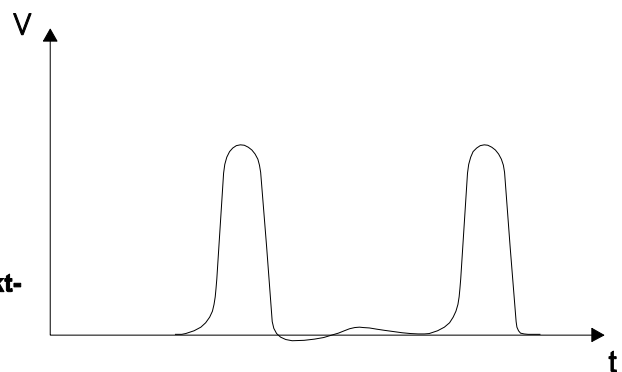
Option Interner Nullpunktgleich		
	Zeitkonstante AC-Kopplung	Messzeit für 1 % Abfall
X-103-1	22 s	220 ms
X-113-1	22 s	220 ms
X-113-H07-1	22 s	220 ms
X-109-SK11	22 s	220 ms

Die folgende Grafik beschreibt das Verhalten des kompensierten Ausgangssignal bei sehr schnellen Lastzyklen:

Reale Kennlinie mit Nullpunktdrift

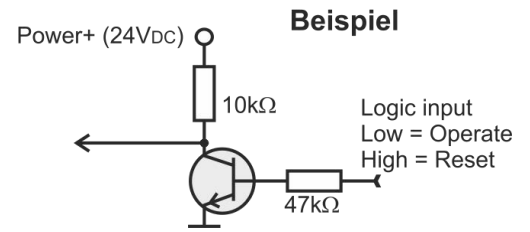


Kennlinie mit Nullpunkt-kompensation



Funktionsweise mit externem Nullpunkteingang:

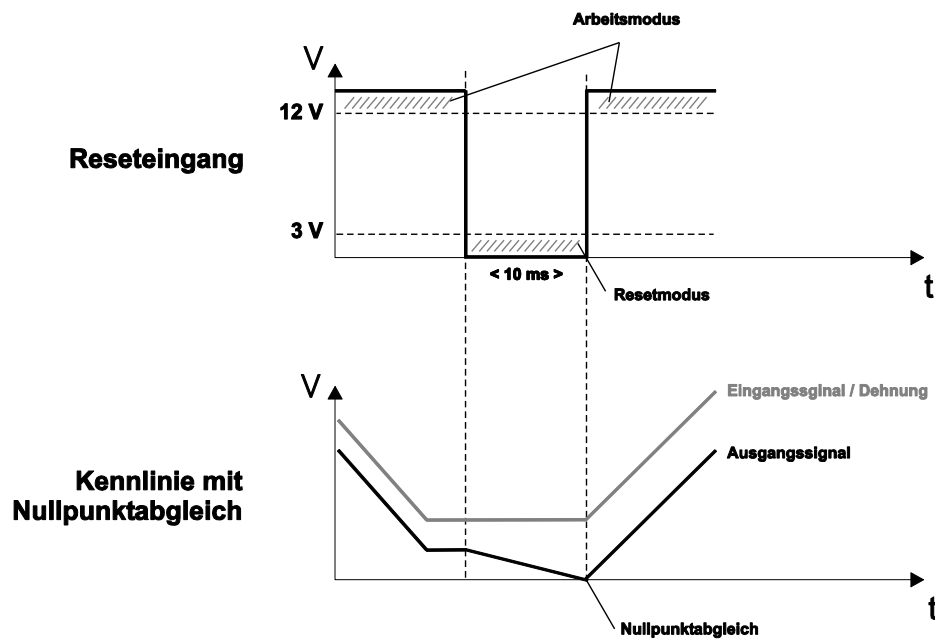
Die Dehnungsaufnehmer von X-Sensors können mittels dem externen Nullpunktgleich über die Steuerung auf Null abgeglichen werden. Dieser Eingang für den Nullpunktgleich ist intern mit einem Widerstand auf Plus gezogen. Ist dieser Reseteingang offen, so befindet sich der Sensor im Messmodus (Operate). Wird dagegen der Reseteingang auf 0V gezogen, so wird das Signal Null gesetzt (Reset) und der Nullpunktgleich wurde durchgeführt. Der Reseteingang ist von der Speisung NICHT galvanisch getrennt.



Folgende Kennwerte sind für den externen Nullpunktgleich zu beachten.

Option Externer Nullpunktgleich	Standard	Option
Messmodus	> 12 V	< 3 V
Nullpunktgleich	< 3 V	> 12 V
Minimale Pulslänge	10 ms	10 ms

Das folgende Schaubild beschreibt das Verhalten der Dehnungsaufnehmer in Abhängigkeit des Reseteingangs:



Montagehinweise

Die Dehnungsaufnehmer sollen auf einer bearbeiteten Oberfläche mit einer minimalen Güte von N7 (N9 für X-103) und einer maximalen Unebenheit von 0,1 mm (0,5 mm für X-103) angebracht werden. Für das Anzugsmoment müssen die folgenden Kennwerte beachtet werden. Es sind Schrauben der Festigkeitsklasse 10.9 oder 12.9 zu bevorzugen.

	Schrauben	Anzugsmoment	
		Festigkeitsklasse 10.9	Festigkeitsklasse 12.9
X-103	4x M6	14 Nm	18 Nm
X-113	2x M8	32 Nm	40 Nm
X-113-H07	2x M8	32 Nm	40 Nm
X-109	4x M6	14 Nm	18 Nm

Beachten Sie auch die separat erhältliche Montageanweisung. Damit kann der Nullpunktversatz beim Anziehen der Schrauben minimal gehalten werden.

Folgen Sie den folgenden Schritte für eine optimale Montage:

1. Lochbild gemäss Einbauzeichnung/Bohrlehre erstellen.
2. Entfernen Sie allfällig vorhandene Farbschichten.
3. Kontrollieren Sie mit Kippbewegungen, ob die Auflagefläche plan ist.
4. Bei deutlich spürbaren Kippbewegungen schleifen Sie die Auflageflächen nach, bis der Sensor praktisch spielfrei aufliegt.
5. Schrauben Sie nun den Sensor fest, indem Sie die Schrauben übers Kreuz schrittweise immer mehr festziehen.
6. Ziehen Sie die Schrauben mit den definierten Anzugsmomenten fest.

Definition der Genauigkeitsangabe

Bei Dehnungsaufnehmern gibt es folgende Punkte bezüglich der Genauigkeit zu beachten:

1. Linearität und Hysterese

Die Linearität und Hysterese spezifiziert die Messabweichung im Vergleich zur idealen BFSL-Kennlinie. Diese maximale Messabweichung wird in der Regel auf den Endwert bezogen angegeben. D.h. zum Beispiel eine Ungenauigkeit von 0.5 % FS entspricht bei einem Dehnungsaufnehmer mit einem Messbereich von 0...250 $\mu\text{m}/\text{m}$ einer maximalen Messabweichung von 1.25 $\mu\text{m}/\text{m}$ über den gesamten Messbereich.

2. Wiederholbarkeit Wiedereinbau

Der Kraftschluss zwischen Dehnungsaufnehmer und dem Maschinenbauteil variiert von Montage zu Montage. Dadurch verschieben sich der Nullpunkt und die Spanne von Einbau zu Einbau. Der Nullpunkt kann mittels dem internen und externen Nullpunktgleich leicht wegtariert werden. Die Spanne kann durch Anfahren des Endwertes ebenfalls ermittelt werden. Dies ist jedoch nicht immer möglich, wodurch hier ein zusätzlicher Fehler auftreten kann. Diese Messabweichung wird bei X-Sensors durch die Angabe „Wiederholbarkeit bei Neueinbau“ spezifiziert.

