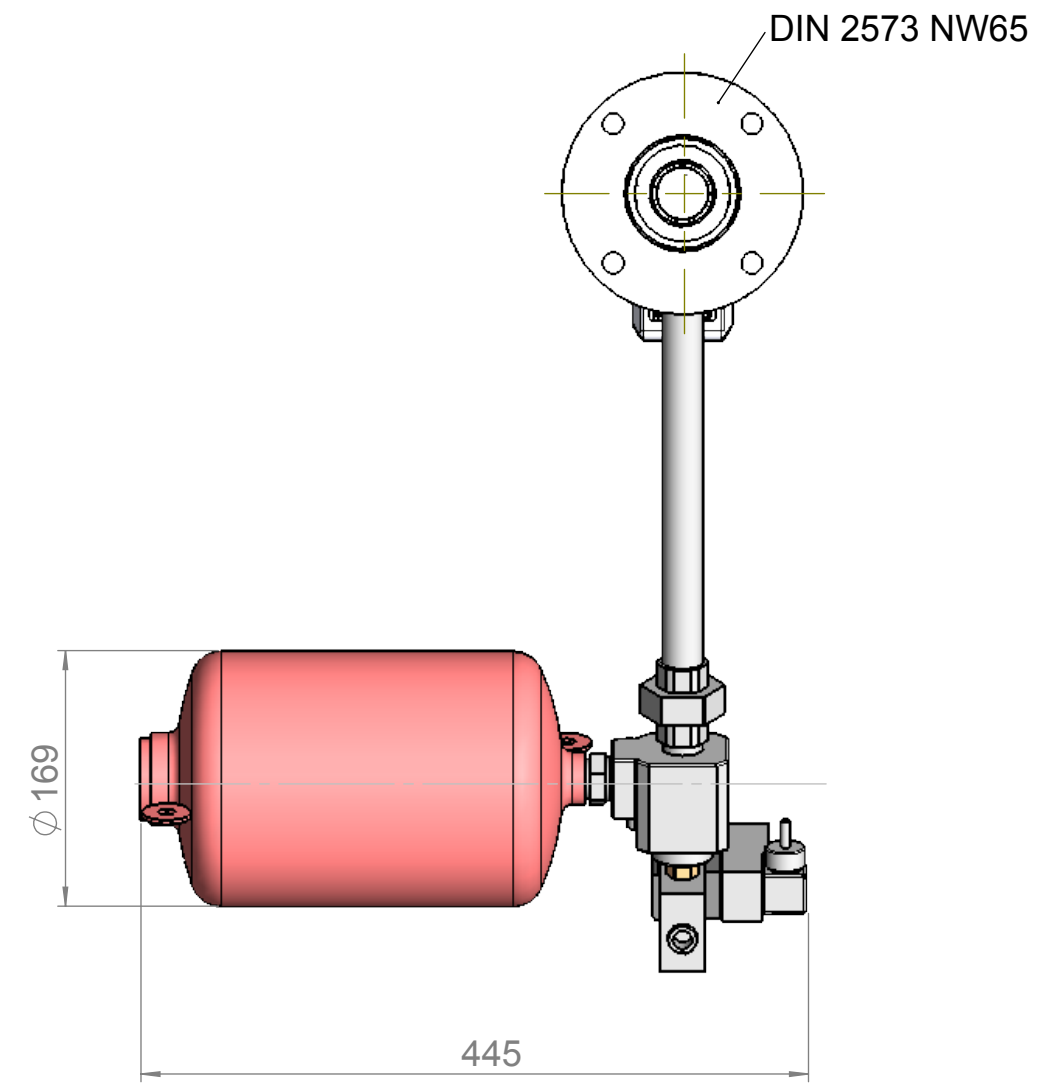
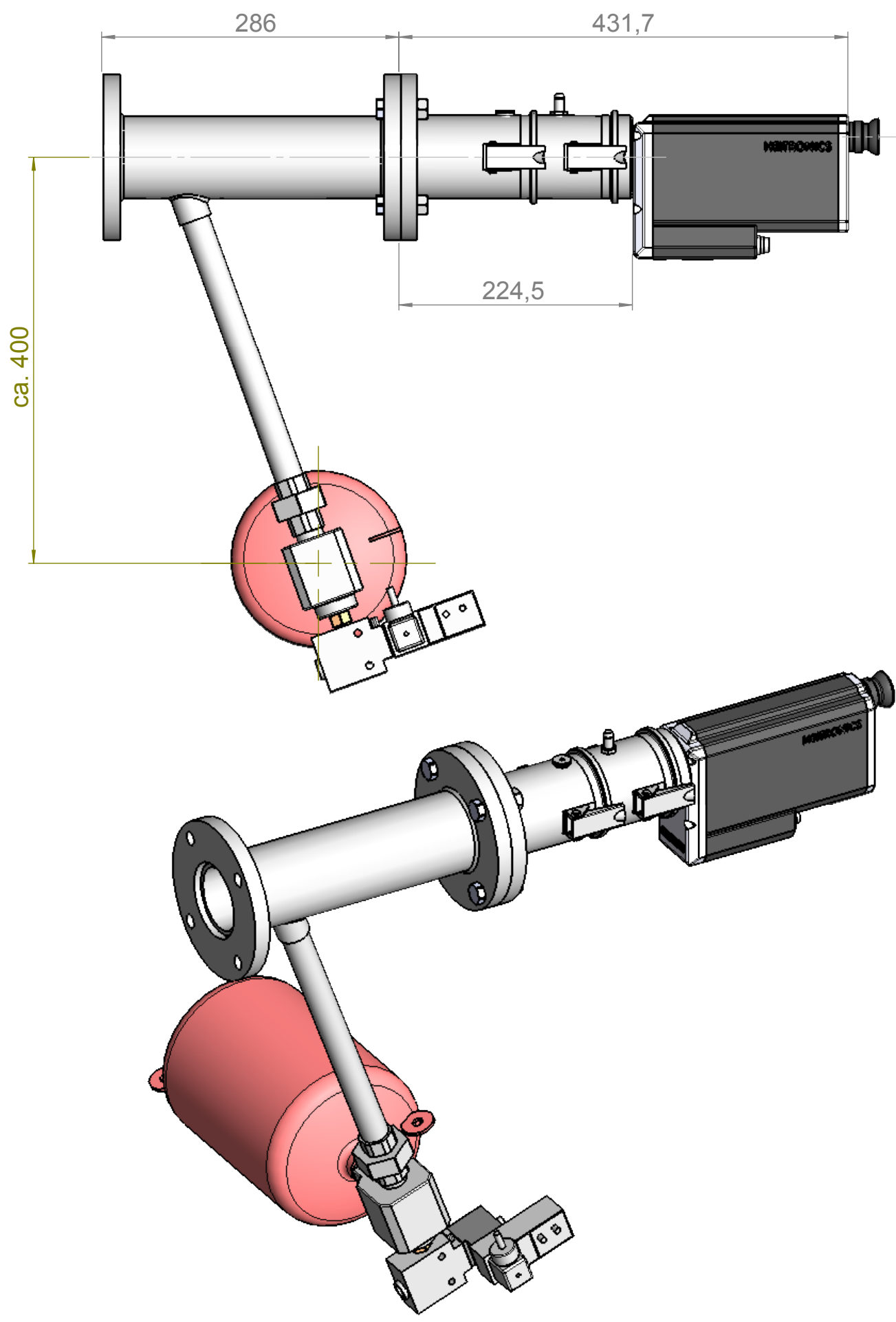


1 2 3 4 5 6 7 8

A
B
C
D
E
F



MTS Messtechnik Schaffhausen GmbH
 Mühlenstrasse 4, CH-8260 Stein am Rhein
 Telefon +41 52-672 50 00
 Telefax +41 52-672 50 01
 www.mts.ch, e-mail: info@mts.ch
 Messen Prüfen Automatisieren www.mts.ch

				Datum/DATE	Name/NAME	Benennung/TITLE
				Gezeich. DRAW BY	04.01.02 Hofer	Anbau B-Serie mit Erpulsor KT19-2
				Geprüft CHECK BY		
						Zeichn.Nr./DRAWING NO.
						Z5509783
002		06.07.2016	Hauf	HEITRONICS Infrarot Messtechnik		Blatt/SHEET 1 von/FROM 1
Index NO.	Änderung REVISION	Datum DATE	Name NAME			

The reproduction, transmission or use of this document or its contents is not permitted without express written authority. Offenders will be liable for damages. All rights, including rights created by patent grant or registration of a utility model or design, are reserved.

Weitergabe und Vervielfältigung dieser Unterlage Verwertung und Mitteilung ihres Inhalts nicht gestattet, soweit nicht ausdrücklich zugestanden. Zuwiderhandlungen verpflichten zu Schadensersatz. Alle Rechte vorbehalten, insbesondere für den Fall der Patenterteilung oder GM-Eintragung.

1 2 3 4