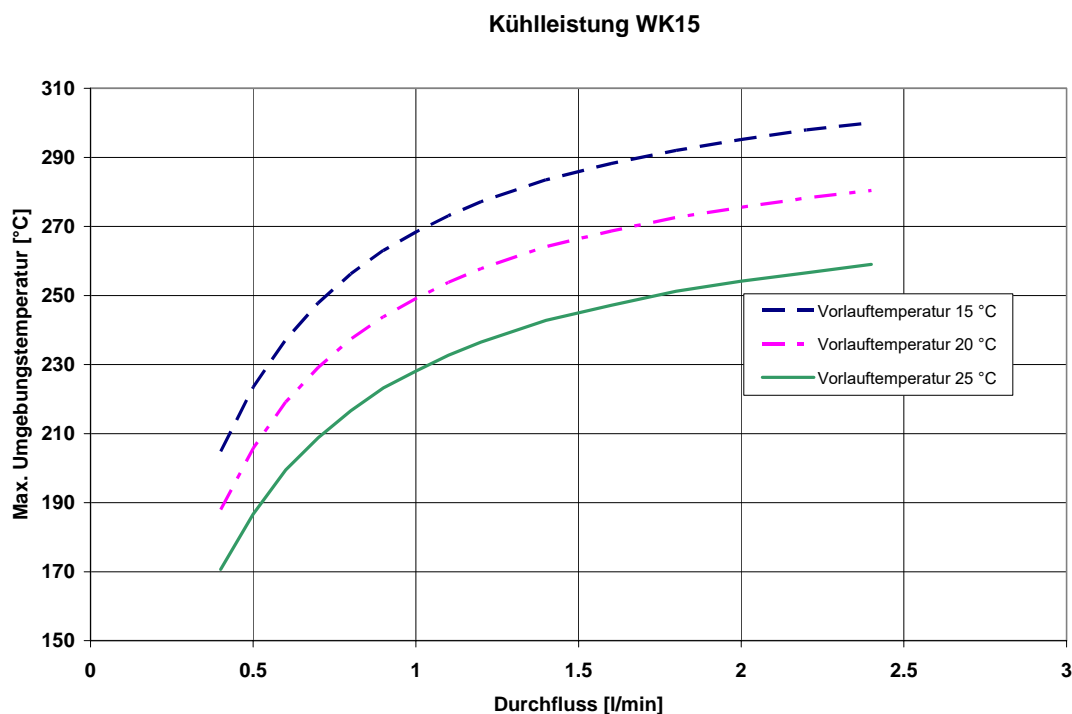


Der **Kühlmantel WK15** mit integrierter Freiblasvorrichtung erlaubt den Einsatz aller HEITRONICS-Strahlungspyrometer der **Serien KT15, CT15, CT13 und CT11**, mit PG-Durchführung und Steckanschluss, bei Umgebungstemperaturen bis 300 °C.

Der Kühlmantel WK15 wird mit Wasser betrieben. Das Diagramm gibt die maximal mögliche Umgebungstemperatur in Abhängigkeit der Kühlmittelmenge und Kühlmitteltemperatur an.



Die integrierte **Freiblasvorrichtung** benötigt öl- und wasserfreie Luft. Der empfohlene Luftdruck beträgt 0.6 bar.

Gewicht WK15: 3,4 kg
Material: Edelstahl 1.4301

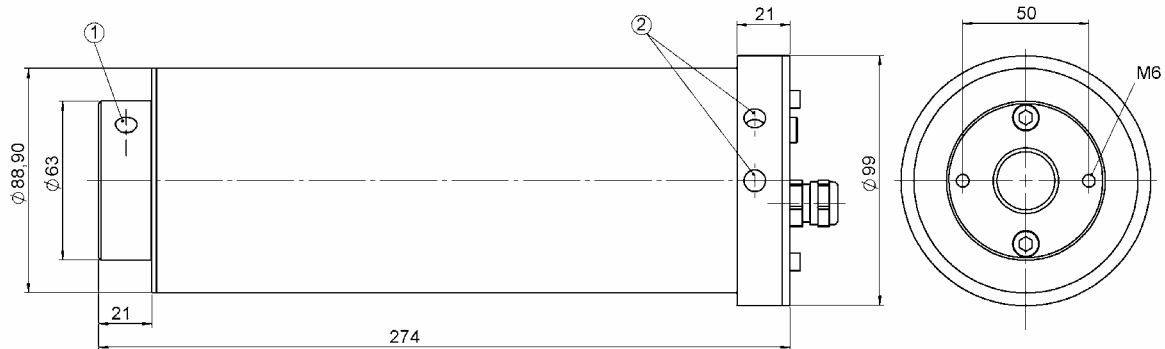
Hinweise

- Strahlungspyrometer sind zusammen mit dem Kühlmantel kalibriert. Bei nachträglicher Montage eines ohne Kühlmantel kalibrierten Strahlungspyrometers kann eine Signalabweichung von max. 1 % auftreten. Wir empfehlen deshalb eine Kalibrierung in montiertem Zustand.
- Ab einer Umgebungstemperatur von 70 °C ist ein Hochtemperaturanschlusskabel (PTFE) zu verwenden.

Edelstahl-Kühlmantel WK15 für HEITRONICS Strahlungspyrometer

02/2007

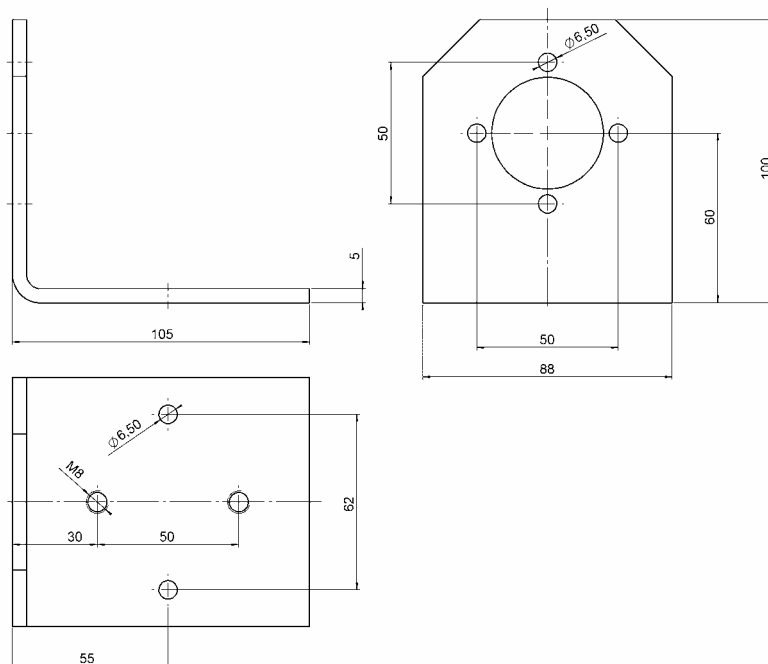
Abmessungen WK15:



1. Anschluss für Freiblasvorrichtung R 1/8"
2. Ein-/Auslass für Kühlflüssigkeit R 1/8"

Zubehör:

Montagewinkel



Gewicht Montagewinkel: 0,6 kg
Material: 1.4301