

## WK15

Anbauarmaturen / Fittings / Raccords modulables

### WK15 Edelstahl- Kühlmantel

Anbauarmaturen

Installation des Kühlmantels WK15 mit integrierter Freiblasvorrichtung für verschiedene Anwendungen in Verbindung mit den Anbauarmaturen B4-B2 und B4-B7-B2

### WK15 Protective Cooling Jacket

Fittings

Installation of protective cooling jacket WK15 with integrated air purge for different applications in connection with adapter B4-B2 and B4-B7-B2

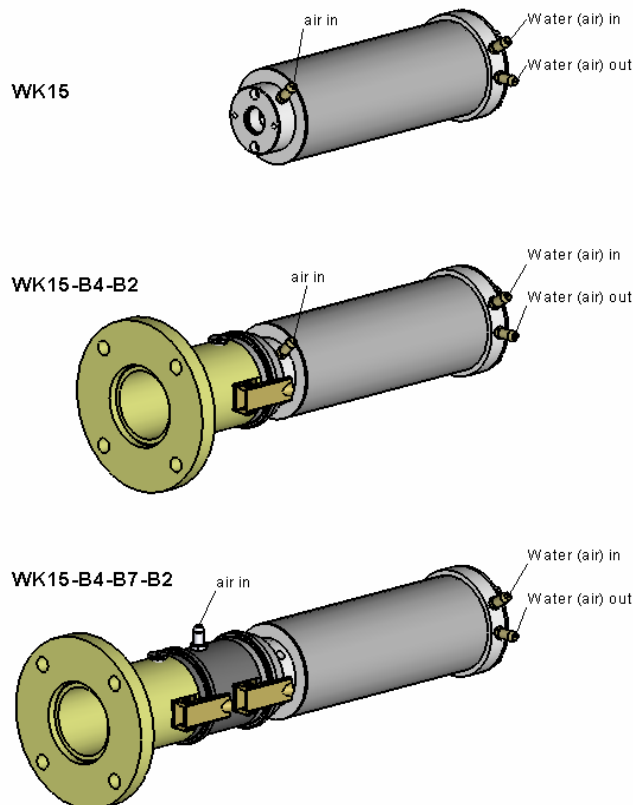
### WK15 Refroidisseur en acier inox

Raccords modulables

Installation du refroidisseur WK15 avec dispositif de soufflage intégré pour des applications nécessitant des raccords modulables B4-B2 et B4-B7-B2

Anschluss für Freiblasvorrichtung \*  
Fitting for air purge \*\*  
Module de dispositif de soufflage \*\*\*

Anschluss für Kühlmantel \*  
Fitting for cooling jacket \*\*  
Module refroidisseur \*\*\*



\* Es ist jeweils nur der für diese Kombination markierte Anschluss zu verwenden!

\*\* Please, use only the marked connection for the respective combination!

\*\*\* Seule le module indiqué doit être utilisé pour cet assemblage!