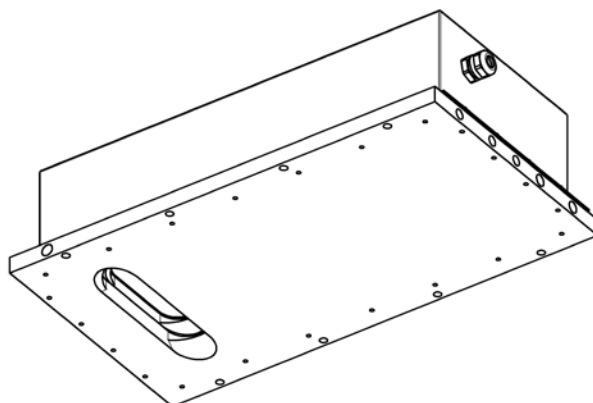


SC15 HDplus

Scanner SC15 HDplus

- Schutzart IP65
- Scanwinkel 86° bis zu **1001 Positionen**
- Scangeschwindigkeit bis **900°/s**
- Betriebsarten: Schnittstellengesteuert, Stand-alone
- Massives Schutzgehäuse



TECHNISCHE BASISDATEN

Scanwinkel:	■ 86° (0 bis ± 43°), bis zu 1001 Positionen
Spektralbereiche:	■ 0,5 µm ... 20 µm mit spezifischen Fenstern
Emissionsgrad:	■ Winkelabhängige Emissionsgradkorrektur
Scangeschwindigkeit:	■ 1 ... 900°/s
Schrittauflösung:	■ < 0,014°
Serielle Schnittstelle (konfigurierbar):	■ RS232 (bis 230 kbps) oder ■ RS485 (bis 921 kbps)
Serviceschnittstellen:	■ RS232 ■ USB 2.0 (für Inbetriebnahme und Konfiguration)
Betriebsspannung:	■ Gleichspannung: 22 V ... 30 V
Leistungsaufnahme:	■ ≤ 11 W
Zulässige Umgebungstemperatur:	■ -20 ... 70 °C bzw. bis zu 280 °C mit Wasserkühlung
Wasserkühlung:	■ Max. Wasserdruck: 4 bar ■ Wassermengendurchfluss: 0,5 bis 2,5 l/min ■ Wasservorlauftemperatur: 25 °C
Zulässige Lagertemperatur:	■ -20 ... 80 °C
Schutzart:	■ IP65 (IEC)
Gehäuse:	■ Edelstahl, Aluminium
Freiblasvorrichtung:	■ empfohlener Luftdruck: 0,3 ... 0,5 bar (Öl- und wasserfreie Luft) ■ Luftmengendurchfluss: 3 ... 5 m³/h
Gewicht:	■ 12 kg
Software:	■ ScanConfig: Software für Parameter-Einstellung □ ScanPerfect: Software für Parameter-Einstellung ermöglicht Messungen in Verbindung mit einem HEITRONICS Infrarot Strahlungsthermometer

- | |
|--|
| <ul style="list-style-type: none"> ■ Standardfunktion □ Option |
|--|

SC15 HDplus

FUNKTIONALITÄT

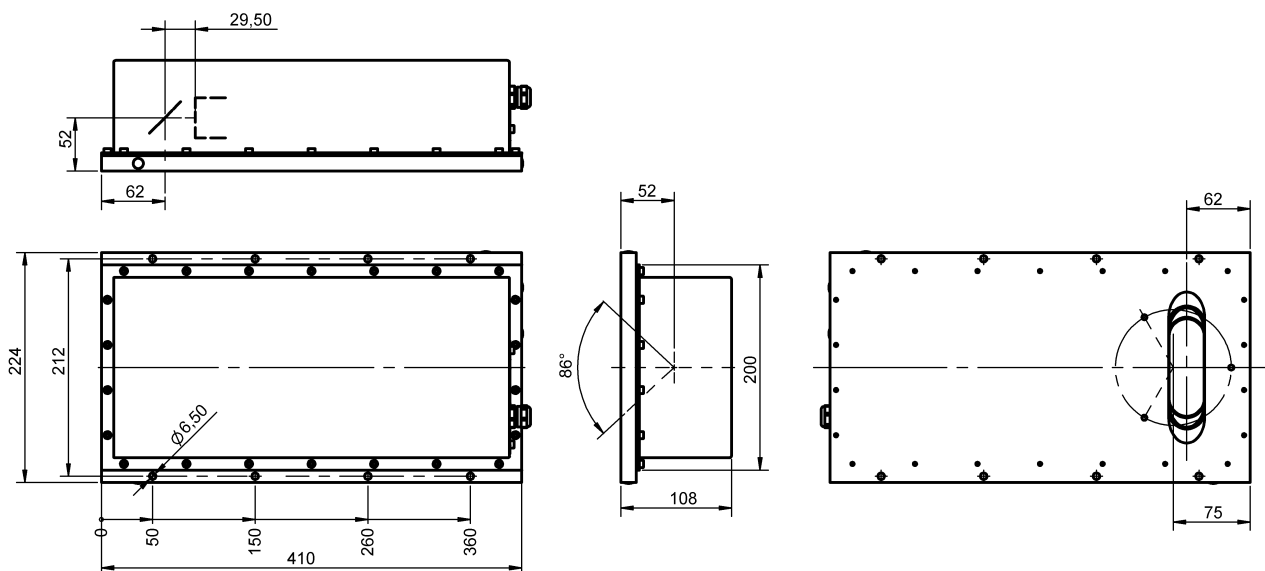
Digitaleingang: Steuerung des Scanners
Auswahl von Parametern
Start des Messvorgangs

Digitalausgang: Zustand des Scannvorgangs

ANWENDUNGEN

- Glas
- Papier
- Folie
- Eisen
- Stahl
- Messing
etc.

ABMESSUNGEN



410 x 224 x 108 mm (LxBxH)

ZUBEHÖR

Auf Anfrage