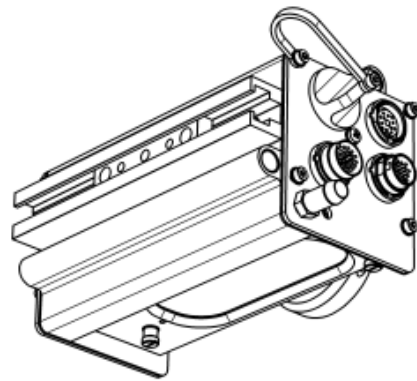


SC15

Scanner SC15

- Schutzart IP65
- Scanwinkel 90° bis zu **1001 Positionen**
- Scangeschwindigkeit bis **900°/s**
- Betriebsarten: Schnittstellengesteuert, Stand-alone



TECHNISCHE BASISDATEN

Scanwinkel:	■ 90° (0 bis ± 45°), bis zu 1001 Positionen
Spektralbereiche:	■ 0,5 µm ... 20 µm mit spezifischen Fenstern
Emissionsgrad:	■ Winkelabhängige Emissionsgradkorrektur
Scangeschwindigkeit:	■ 1 ... 900°/s
Schrittauflösung:	■ < 0,014°
Serielle Schnittstelle (konfigurierbar):	■ RS232 (bis 230 kbps) oder ■ RS485 (bis 921 kbps)
Serviceschnittstellen:	■ RS232 ■ USB 2.0 (für Inbetriebnahme und Konfiguration)
Betriebsspannung:	■ Wechselspannung: 12 V (-10%) ... 24 V (+10%) ■ Gleichspannung: 10,5 V ... 30 V
Leistungsaufnahme:	■ ≤ 7 W
Zulässige Umgebungstemperatur:	■ -20 ... 70 °C
Zulässige Lagertemperatur:	■ -20 ... 80 °C
Schutzart:	■ IP65 (IEC)
Gehäuse:	■ Edelstahl, Aluminium
Freiblasvorrichtung:	■ empfohlener Luftdruck: 0,3 ... 0,5 bar (Öl- und wasserfreie Luft) ■ Luftmengendurchfluss: 3 ... 5 m ³ /h
Gewicht:	■ 1,4 kg
Software:	■ ScanConfig: Software für Parameter-Einstellung □ ScanPerfect: Software für Parameter-Einstellung, ermöglicht Messungen in Verbindung mit einem HEITRONICS Infrarot Strahlungsthermometer

- | |
|--------------------------------|
| ■ Standardfunktion
□ Option |
|--------------------------------|

SC15

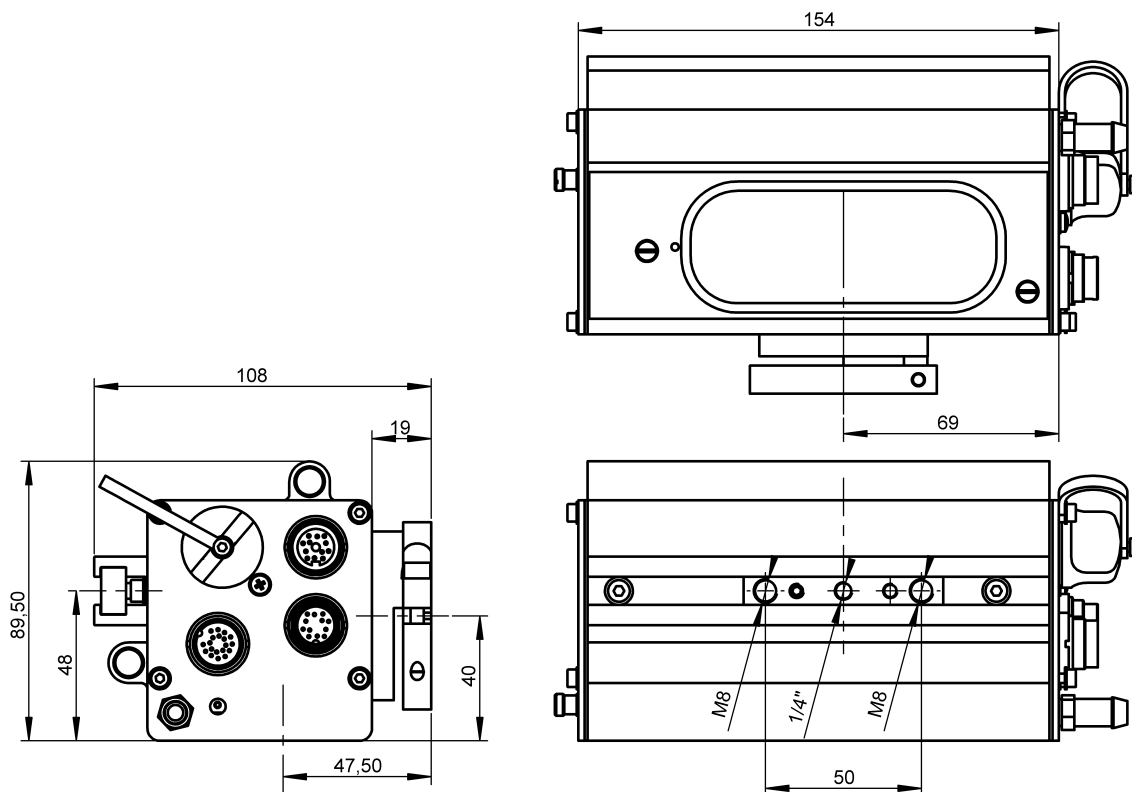
FUNKTIONALITÄT

Digitaleingang: Steuerung des Scanners
Auswahl von Parametern
Start des Messvorgangs

Digitalausgang: Zustand des Scannvorgangs

ANWENDUNGEN

- Glas
- Papier
- Folie
- Eisen
- Stahl
- Messing
etc.

ABMESSUNGEN

180 x 108 x 90 mm (LxBxH)

ZUBEHÖR

Auf Anfrage