



GÜNTHER ^{GmbH}

Temperaturmesstechnik



Messtechnik Schaffhausen GmbH
Mühlenstrasse 4, CH-8260 Stein am Rhein
Telefon +41 52-672 50 00
Telefax +41 52-672 50 01
www.mts.ch, e-mail: info@mts.ch

Messen Prüfen Automatisieren www.mts.ch

**Produktgruppe 99-EZT
Einzelteile**

Einzelteile



Einzelteile

Bei der GÜNTHER GmbH stehen über 40.000 Einzel- und Bauteile direkt ab Lager zur Verfügung. So können wir auf die individuellen Anwendungsfälle und Wünsche unserer Kunden exakt eingehen und zudem schnell und zuverlässig international liefern.

Auf den folgenden Seiten bieten wir Ihnen einen kleinen Überblick über die gängigsten Einzelbauteile aus unserem Sortiment, nebst den dazugehörigen technischen Informationen. Sonderlösungen wie z.B. hier nicht aufgeführte Materialien, Prozessanschlüsse, Zubehörteile, etc. sind auf Anfrage häufig realisierbar.

Sprechen Sie uns an!

Übrigens: Neben dem Ankauf und Umtausch von Edelmetallen für unsere Temperaturmessfühler, bieten wir unseren Kunden selbstverständlich auch die Führung eines Edelmetallkontos an.





Anschlussköpfe



Kopf Form A

Großer angeschrägter Kopf mit aufgesetztem losen Deckel (verschraubt)

Dazu passend: Anschlusssockel Form A

Anschluss am Rohr	Schutzart
Gewinde M24 x 1,5	IP 54
Bohrung (in mm): 22,8 / 24,8 / 26,8 / 28,8 / 32,8	IP 53



Kopf Form AUZ / AUS

Kugelkopf mit Klappdeckel und Zylinderschraube / Schnellverschluss

Dazu passend: Anschlusssockel Form A

Anschluss am Rohr	Schutzart
Gewinde M24 x 1,5	IP 65
Bohrung (in mm): 22,8 / 24,8 / 26,8 / 28,8 / 32,8	IP 54



Kopf Form AUZH / AUSH

Erhöhter Klappdeckel, zur Aufnahme eines Messumformers mit Zylinderschraube / Schnellverschluss

Dazu passend: Anschlusssockel Form A

Anschluss am Rohr	Schutzart
Gewinde M24 x 1,5	IP 65
Bohrung (in mm): 22,8 / 24,8 / 26,8 / 28,8 / 32,8	IP 54



Kopf Form B

Kleiner angeschrägter Kopf mit aufgesetztem losen Deckel (verschraubt)

Dazu passend: Anschlusssockel Form B

Anschluss am Rohr	Schutzart
Gewinde M24 x 1,5	IP 54
Bohrung (in mm): 10,8 / 15,8	IP 53





Kopf Form BUZ / BUS

Kugelkopf mit Klappdeckel und Zylinderschraube / Schnellverschluss

Dazu passend: Anschlusssockel Form B

Anschluss am Rohr	Schutzart
Gewinde M24 x 1,5	IP 65
Bohrung (in mm): 12,8 / 15,8	IP 54



Kopf Form BUZH / BUSH

Erhöhter Klappdeckel zur Aufnahme eines Messumformers mit Zylinderschraube / Schnellverschluss

Dazu passend: Anschlusssockel Form B

Anschluss am Rohr	Schutzart
Gewinde M24 x 1,5	IP 65
Bohrung (in mm): 12,8 / 15,8	IP 54



Kopf Form DL

Kleiner Kugelkopf mit Schraubdeckel

Dazu passend: Anschlusssockel Form S

Anschluss am Rohr	Schutzart
Innengewinde M10 x 1	IP 54
Außengewinde M20 x 0,75	IP 54
Bohrung (in mm): 6,1	IP 54



Kopf Form NA

Kleiner Kugelkopf mit Klappdeckel

Dazu passend: Anschlusssockel Form B

Anschluss am Rohr	Kabeleinführung
Gewinde M24 x 1,5	M20 x 1,5 mm
Bohrung (in mm): 15,8	M20 x 1,5 / M22 x 1,5 mm





Kopf Form L

Zylindrischer Kopf mit Stülpdeckel

Dazu passend: Anschlusssockel Form S

Anschluss am Rohr	Kabeleinführung
Klemmfassung Ø 8,2 mm	PG 7

Messumformer



Diese universellen Temperaturtransmitter (Messumformer) werden im Anschlusskopf des Thermoelements eingebaut. Sie dienen der Umwandlung verschiedener Eingangssignale von Messstellen in Thermoelementen bzw. Widerstandsthermometern in stabile und standardisierte Signale. Je nach Ausgangssignal liegt die Stromstärke hier bei 4 - 20 mA.

In der Vergangenheit wurden Transmitter mit analoger Technik aufgebaut. Inzwischen hat sich jedoch die Digitaltechnik durchgesetzt, weil sie eine bessere Messgenauigkeit bei gleichzeitig höherer Flexibilität bietet. Zusätzlich erlauben digitale Transmitter erweiterte Umgebungstemperaturen, die typischerweise zwischen -40 °C und +85 °C liegen.



Jede Ausführung ist analog einstell- oder per PC programmierbar und entspricht außerdem dem HART®-Protokoll. Des Weiteren erfüllen alle Messumformer die Voraussetzungen für Zulassungen für GL, UL, SiL2 und ATEX.



Steckverbinder



Steckverbinder (Stecker, Kupplungen) kommen für Thermoelement- und Widerstandsthermometer-Messkreise zum Einsatz. Die Kontakte bestehen aus dem jeweiligen Thermoelement- bzw. Ausgleichsmaterial.

Vorteile des mechanischen Aufbaus von Steckverbindern:

- Kontakt-Stifte und Buchsen thermospannungsfrei
- Verpolungsschutz durch unterschiedliche Stiftdicken
- Massive Kontaktstifte und gefederte Buchsen
- Zentrale Deckelbefestigung erleichtert Montage
- Intern getrennte Leiterführungen verhindern Kurzschlüsse
- Schraubklemmen ermöglichen schnellen Anschluss

Wir unterscheiden Steckverbinder (in verschiedenen Größen) in drei Kategorien:



①

① Standardstecker bzw. -Kupplung

Gehäuse aus mit Glasfaser gefüllten Kunststoff

Maximale Temperaturbelastung: 200°C

Kennfarben der Gehäuse:

Alle internationalen Farbkennzeichnungen sind lieferbar:

DIN IEC, DIN 43710, ANSI, NFE, BS, JIS, etc.



②

② Standard-Hochtemperaturstecker bzw. -Kupplung

Gehäuse aus temperaturfestem Spezialkunststoff für hohe Umgebungstemperaturen

Maximale Temperaturbelastung: 350°C

Kennfarben der Gehäuse:

Gehäusefarbe braun, mit Elementkennzeichnung



③

③ Standard-Keramikstecker bzw. -Kupplung

Keramikgehäuse für extrem hohe Umgebungstemperaturen

Maximale Temperaturbelastung: 650°C

Kennfarben der Gehäuse:

Gehäusefarbe weiß, mit Elementkennzeichnung





Anschlag- und Gegenflansch



Flansche dienen der Befestigung des Thermofühlers an der Wandung der Einbaustelle. Der Gegenflansch wird mit der Wandung der Einbaustelle verschweißt und bietet somit für den Anschlagflansch einen unkomplizierten und gasdichten Montagepunkt.

GÜNTHER GmbH bietet eine breite Auswahl an Flanschen, in verschiedenen Größen (für Schutzrohre mit den Durchmessern 15, 22, 26 und 32 mm), und Materialien (z.B. Grauguss, Stahl, u.v.m.) an.

Häufig sind auf Anfrage Flansche mit Sonderformen bzw. Sondermaterialien realisierbar. Sprechen Sie uns an!



Gewindemuffen



Gewindemuffen dienen der gasdichten Montage von Thermoelementen und Widerstandsthermometern, meist mit einem größeren Schutzrohrdurchmesser.

Muffen mit Nenndurchmessern von 15 bis 32 mm, mit Anschlussgewinden von G 1/2 A bis zu G 1 1/4 A, als auch gefertigt aus unterschiedlichen Werkstoffen, sind stets ab Lager lieferbar.

Klemmverschraubungen



Klemmverschraubungen dienen ebenfalls der dichten Montage von Thermoelementen und Widerstandsthermometern.

In der Regel haben diese etwas kleinere Abmessungen, und klemmen im Normalfall Nenndurchmesser von 1 bis 12 mm, bei Anschlussgewinden von G 1/8 A bis G 1/2 A, bzw. mit metrischen Feingewinden.

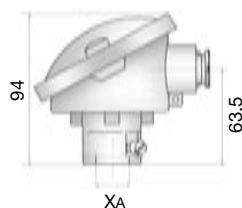
Auch hier sind unterschiedliche Materialien, auch Ausführungen mit zusätzlichem Druckring aus Teflon oder Schneidring aus Edelstahl, immer vorrätig.





Kopf Form A

Grosser angeschrägter Kopf mit aufgesetztem losen Deckel (verschraubt)

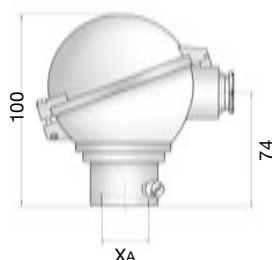


Anschluss (Xa) für Schutz- oder Halterohr	Schutz-art	Kabel-ausgang	ca. Ge-wicht/g	Artikelnummer
Gewinde M24 x 1,5	IP 54	M20 x 1,5	250	98-91300106-GM24
Bohrung 11,8 mm	IP 53	M20 x 1,5	260	auf Anfrage
Bohrung 22,8 mm	IP 53	M20 x 1,5	255	98-91300106-G022
Bohrung 24,8 mm	IP 53	M20 x 1,5	250	98-91300106-G024
Bohrung 26,8 mm	IP 53	M20 x 1,5	235	98-91300106-G026
Bohrung 28,8 mm	IP 53	M20 x 1,5	235	98-91300106-G028
Bohrung 32,8 mm	IP 53	M20 x 1,5	235	98-91300106-G032

Anschlusskopf aus Leichtmetall-Druckguss für Schutz- oder Halterohre verschiedener Abmessungen.

Kopf Form AUZ

Kugelkopf mit Klappdeckel und Zylinderschraube

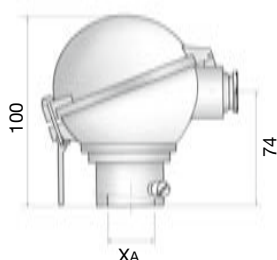


Anschluss (Xa) für Schutz- oder Halterohr	Schutz-art	Kabel-ausgang	ca. Ge-wicht/g	Artikelnummer
Gewinde M24 x 1,5	IP 65	M20 x 1,5	260	99-91300306-GM24
Bohrung 22,8 mm	IP 54	M20 x 1,5	280	99-91300306-G022
Bohrung 24,8 mm	IP 54	M20 x 1,5	270	99-91300306-G024
Bohrung 32,8 mm	IP 54	M20 x 1,5	260	99-91300306-G032
G 3/8 I	IP 65	M20 x 1,5	280	auf Anfrage
G 1/2 I	IP 65	M20 x 1,5	270	auf Anfrage

Anschlusskopf aus Leichtmetall-Druckguss mit Klappdeckel und Zylinderschraube für Schutz- oder Halterohre verschiedener Abmessungen.

Kopf Form AUS

Kugelkopf mit Klappdeckel und Schnellverschluss

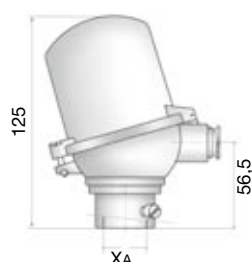


Anschluss (Xa) für Schutz- oder Halterohr	Schutz-art	Kabel-ausgang	ca. Ge-wicht/g	Artikelnummer
Gewinde M24 x 1,5	IP 65	M20 x 1,5	260	99-91300206-GM24
Bohrung 22,8 mm	IP 54	M20 x 1,5	280	99-91300206-G022
Bohrung 24,8 mm	IP 54	M20 x 1,5	270	99-91300206-G024
Bohrung 32,8 mm	IP 54	M20 x 1,5	260	99-91300206-G032
G 3/8 I	IP 65	M20 x 1,5	280	auf Anfrage
G 1/2 I	IP 65	M20 x 1,5	270	auf Anfrage

Anschlusskopf aus Leichtmetall-Druckguss mit Klappdeckel und Schnellverschluss für Schutz- oder Halterohre verschiedener Abmessungen.

Kopf Form AUZH

Erhöhter Klappdeckel mit Zylinderschraube (alternativ AUSH)



Anschluss (Xa) für Schutz- oder Halterohr	Schutz-art	Kabel-ausgang	ca. Ge-wicht/g	Artikelnummer
Bohrung 15,8 mm	IP 54	M20 x 1,5	320	99-91300506-G015
Bohrung 22,8 mm	IP 54	M20 x 1,5	320	99-91300506-G022
Bohrung 32,8 mm	IP 54	M20 x 1,5	320	99-91300506-G032
Gewinde M24 x 1,5	IP 65	M20 x 1,5	320	99-91300506-GM24
Gewinde M22 x 1,5	IP 65	M20 x 1,5	320	99-91300506-GM22

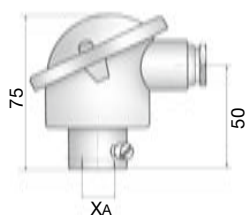
Anschlusskopf aus Leichtmetall-Druckguss mit Klappdeckel für Schutz- oder Halterohre verschiedener Abmessungen.

Der Anschlusskopf ist für den Einbau eines Kopftransmitters im Deckel geeignet.



Kopf Form B

Kleiner angeschrägter Kopf mit aufgesetztem losen Deckel (verschraubt)



Anschluss (Xa) für Schutz- oder Halterohr	Schutzart	Kabelausgang	ca. Gewicht/g	Artikelnummer
Bohrung 10,8 mm	IP 53	M20 x 1,5	195	98-91300706-G010
Bohrung 15,8 mm	IP 53	M20 x 1,5	195	98-91300706-G015
Gewinde M24 x 1,5	IP 53	M20 x 1,5	190	98-91300706-GM24
G 1/2 I	IP 53	M20 x 1,5	190	auf Anfrage

Anschlusskopf aus Leichtmetall-Druckguss für Schutz- oder Halterohre verschiedener Abmessungen.

Kopf Form B-h (hoch)

Kleiner angeschrägter Kopf mit aufgesetztem losen Deckel (verschraubt)



Anschluss (Xa) für Schutz- oder Halterohr	Schutzart	Kabelausgang	ca. Gewicht/g	Artikelnummer
Bohrung 10,8 mm	IP 53	M20 x 1,5	160	98-91301206-G010
Bohrung 15,8 mm	IP 53	M20 x 1,5	160	98-91301206-G015
Gewinde M24 x 1,5	IP 53	M20 x 1,5	160	98-91301206-GM24
G 1/2 I	IP 53	M20 x 1,5	160	auf Anfrage

Anschlusskopf aus Leichtmetall-Druckguss für Schutz- oder Halterohre verschiedener Abmessungen (meist für Winkelthermoelemente verwendet).

Kopf Form BUZ

Kugelkopf mit Klappdeckel und Zylinderschraube

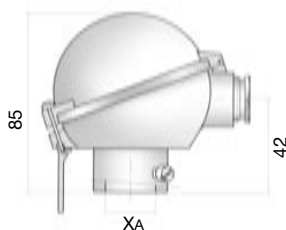


Anschluss (Xa) für Schutz- oder Halterohr	Schutzart	Kabelausgang	ca. Gewicht/g	Artikelnummer
Bohrung 15,3 mm	IP 54	M20 x 1,5	220	99-91300906-G015
Bohrung 22,5 mm	IP 54	M20 x 1,5	210	99-91300906-G022
Gewinde M24 x 1,5	IP 65	M20 x 1,5	210	99-91300906-GM24
G 1/2 I	IP 65	M20 x 1,5	215	99-91300906-GG12

Anschlusskopf aus Leichtmetall-Druckguss mit Klappdeckel für Schutz- oder Halterohre verschiedener Abmessungen.

Kopf Form BUS

Kugelkopf mit Klappdeckel und Schnellverschluss

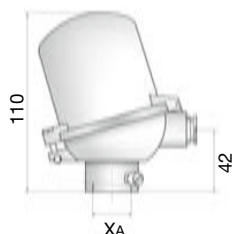


Anschluss (Xa) für Schutz- oder Halterohr	Schutzart	Kabelausgang	ca. Gewicht/g	Artikelnummer
Bohrung 15,3 mm	IP 54	M20 x 1,5	220	99-91300806-G015
Bohrung 22,5 mm	IP 54	M20 x 1,5	210	99-91300806-G022
Gewinde M24 x 1,5	IP 65	M20 x 1,5	210	99-91300806-GM24
G 1/2 I	IP 65	M20 x 1,5	215	99-91300806-GG12

Anschlusskopf aus Leichtmetall-Druckguss mit Klappdeckel für Schutz- oder Halterohre verschiedener Abmessungen.

Kopf Form BUZH

Erhöhter Klappdeckel mit Zylinderschraube (alternativ BUSH)



Anschluss (Xa) für Schutz- oder Halterohr	Schutzart	Kabelausgang	ca. Gewicht/g	Artikelnummer
Bohrung 15,8 mm	IP 54	M20 x 1,5	275	99-91301106-G015
Bohrung 22,8 mm	IP 54	M20 x 1,5	270	99-91301106-G022
Gewinde M24 x 1,5	IP 65	M20 x 1,5	270	99-91301106-GM24
G 1/2 I	IP 65	M20 x 1,5	275	99-91301106-GG12

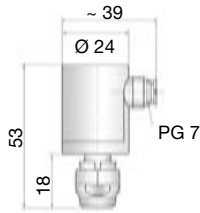
Anschlusskopf aus Leichtmetall-Druckguss mit Klappdeckel für Schutz- oder Halterohre verschiedener Abmessungen.

Dieser Anschlusskopf ist für den Einbau eines Kopftransmitters im Deckel geeignet.



Anschlusskopf Form L

Zylindrischer Kopf mit Stülpdeckel

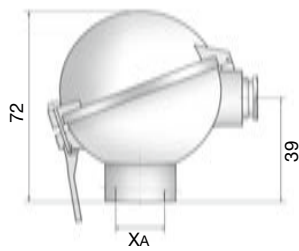


Material:	Unterteil aus Messing vernickelt, Deckel aus Aluminium
Anschluss:	Klemmfassung d = 8,2 mm *
Kabeleinführung:	PG 7
Gewicht:	ca. 80 g
Günther Art.-Nr.:	99-91301503-0008

* Die Klemmfassung dient zum Klemmen des Schutzrohres (Keramik, Metall, Quarzglas)

Anschlusskopf Form NA

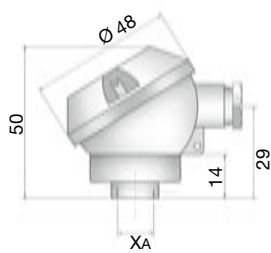
Kleiner Kugelkopf mit Klappdeckel



Material:	Leichtmetall-Druckguss	Leichtmetall-Druckguss
Anschluss:	Ø 15,8 mm	Gewinde M24 x 1,5
Kabeleinführung:	M20 x 1,5 / M22 x 1,5 mm	M20 x 1,5 mm
Gewicht:	ca. 165 g	ca. 160 g
Günther Art.-Nr.:	99-91301606-G015	99-91301606-GM24
	99-91301607-G015	

Anschlusskopf Form DL

Kleiner Kugelkopf mit Schraubdeckel

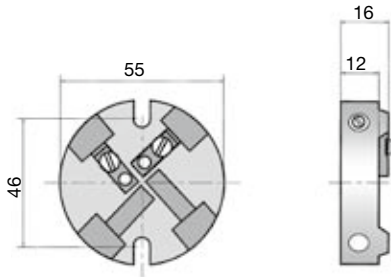


Material:	Leichtmetall-Druckguss	Leichtmetall-Druckguss	Leichtmetall-Druckguss
Anschluss:	Innengewinde M10 x 1	Aussengewinde M20 x 0,75	Ø 6,1 mm
Kabeleinführung:	PG 9	PG 9	PG 9
Gewicht:	ca. 70 g	ca. 70 g	ca. 70 g
Schutzgrad:	IP 54	IP 54	IP 54
Günther Art.-Nr.:	99-91301702-GM10	99-91301702-GM20	99-91301702-G006

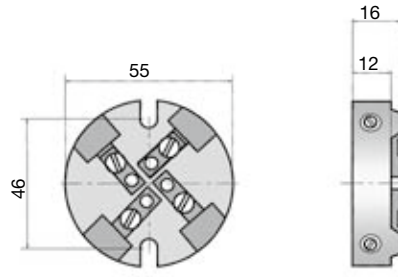
Bei den oben dargestellten Anschlussköpfen handelt es sich um die am häufigsten eingesetzten Typen, weitere Modelle sind auf Anfrage lieferbar.

**Socket A simple**

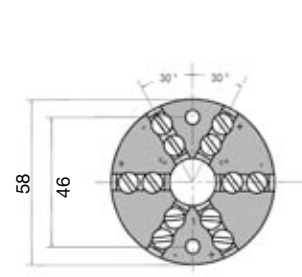
für **unedle** Thermopaare
von \varnothing 1,38 mm bis \varnothing 3,0 mm
Art.Nr. 98-91540000-0002

**Socket A double**

für **unedle** Thermopaare
von \varnothing 1,38 mm bis \varnothing 3,0 mm
Art.Nr. 98-91540000-0004

**Socket A triple**

für **unedle** Thermopaare
bis \varnothing 1,6 mm
Art.Nr. 98-91540002-0006



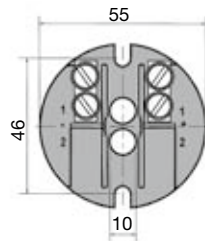
Zubehör: 1 Unterlegscheibe 55 mm
2 Befestigungsschrauben
(M4 x 18 mm mit Scheibe
10 x 4,5 mm)

Zubehör: 1 Unterlegscheibe 55 mm
2 Befestigungsschrauben
(M4 x 18 mm mit Scheibe
10 x 4,5 mm)

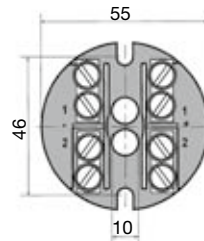
Zubehör: 1 Unterlegscheibe 55 mm
2 Befestigungsschrauben
(M4 x 20 mm mit Scheibe
10 x 4,5 mm)

Socket A simple

mit Prüfdurchführung für
unedle Thermopaare
Art.Nr. 98-91540003-0002

**Socket A double**

mit Prüfdurchführung für
unedle Thermopaare
Art.Nr. 98-91540003-0004

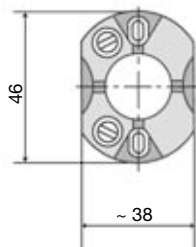


Zubehör: 1 Unterlegscheibe 55 mm
2 Befestigungsschrauben
(M4 x 18 mm mit Scheibe
10x4,5 mm)

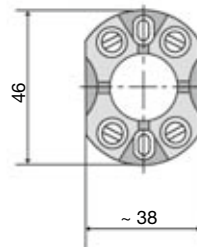
Zubehör: 1 Unterlegscheibe 55 mm
2 Befestigungsschrauben
(M4 x 18 mm mit Scheibe
10 x 4,5 mm)

Ring socket Form B simple

für **Mantelthermoelemente**
Art.Nr. 99-91550000-0002

**Ring socket Form B double**

für **Mantelthermoelemente**
Art.Nr. 99-91550000-0004

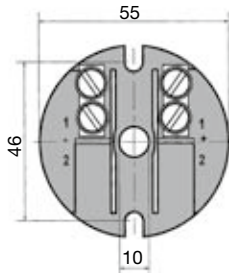


Zubehör: 1 Unterlegscheibe 55 mm aus
VA-Stahl (2 mm dick)
2 Befestigungsschrauben
(M4 x 18 mm mit Scheibe
10 x 4,5 mm)

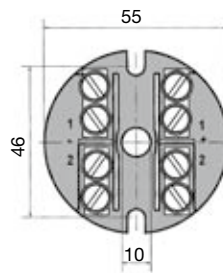
Zubehör: 1 Unterlegscheibe 55 mm aus
VA-Stahl (2 mm dick)
2 Befestigungsschrauben
(M4 x 18 mm mit Scheibe
10 x 4,5 mm)



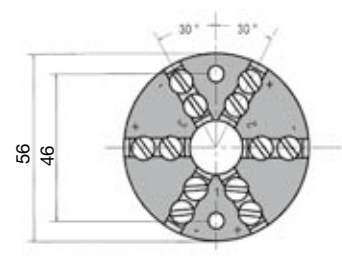
Socket A einfach
für Edelmetall-Thermopaare
Art.Nr. 98-91540001-0002



Socket A doppelt
für Edelmetall-Thermopaare
Art.Nr. 98-91540001-0004



Socket A dreifach
für Edelmetall-Thermopaare
Art.Nr. 98-91540002-0006

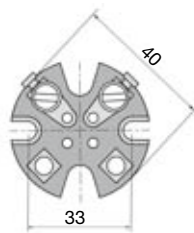


Zubehör: 1 Unterlegscheibe 55 mm
2 Befestigungsschrauben
(M4 x 18 mm mit Scheibe
10 x 4,5 mm)
1 Haltefeder

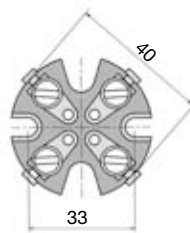
Zubehör: 1 Unterlegscheibe 55 mm
2 Befestigungsschrauben
(M4 x 18 mm mit Scheibe
10 x 4,5 mm)
1 Haltefeder

Zubehör: 1 Unterlegscheibe 55 mm
2 Befestigungsschrauben
(M4 x 20 mm mit Scheibe
10 x 4,5 mm)
1 Haltefeder

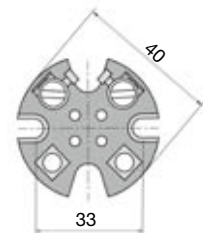
Socket B einfach
für unedle Thermopaare
von Ø 0,5 mm bis Ø 2,0 mm
Art.Nr. 98-91550000-0002



Socket B doppelt
für unedle Thermopaare
von Ø 0,5 mm bis Ø 2,0 mm
Art.Nr. 98-91550000-0004



Socket B einfach
für Edelmetall-Thermopaare
Art.Nr. 98-91550001-0002

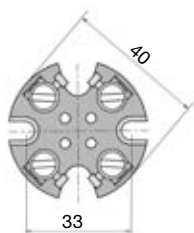


Zubehör: 1 Unterlegscheibe 42 mm
2 Befestigungsschrauben
(M4 x 18 mm mit Scheibe
10 x 4,5 mm)

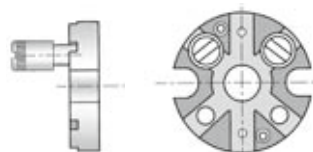
Zubehör: 1 Unterlegscheibe 42 mm
2 Befestigungsschrauben
(M4 x 18 mm mit Scheibe
10 x 4,5 mm)

Zubehör: 1 Unterlegscheibe 42 mm
2 Befestigungsschrauben
(M4 x 18 mm mit Scheibe
10 x 4,5 mm)

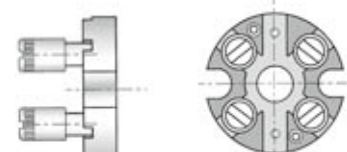
Socket B doppelt
für Edelmetall-Thermopaare
Art.Nr. 98-91550001-0004



Socket B einfach
(2 Mantel-Klemmen)
Art.Nr. 98-91550010-0002



Socket B doppelt
(4 Mantel-Klemmen)
Art.Nr. 98-91550010-0004



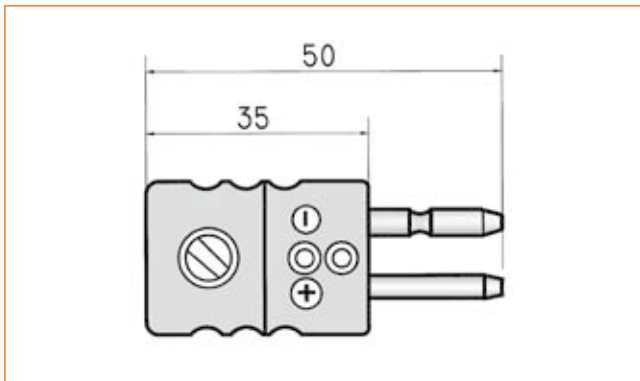
Zubehör: 1 Unterlegscheibe 42 mm
2 Befestigungsschrauben
(M4 x 18 mm mit Scheibe
10 x 4,5 mm)

Zubehör: 1 Unterlegscheibe 40 mm
2 Befestigungsschrauben
M4 x 16 mm
mit je 1 U-Scheibe 7 x 4,2 mm

Zubehör: 1 Unterlegscheibe 40 mm
2 Befestigungsschrauben
M4 x 16 mm
mit je 1 U-Scheibe 7 x 4,2 mm



Standard-Stecker



Einsatz:

Steckverbinder für Thermoelement- und Widerstandsthermometer-Messkreise. Die massiven Kontaktstifte garantieren sichere Verbindungen.

Mechanischer Aufbau:

- Gehäuse aus mit Glasfaser gefülltem Kunststoff
- Kontakt-Stifte und Buchsen thermospannungsfrei
- Massive Kontaktstifte und gefederte Buchsen
- Verpolungsschutz durch unterschiedliche Stiftdicken
- Zentrale Deckelbefestigung erleichtert Montage
- Intern getrennte Leiterführungen verhindern Kurzschlüsse
- Schraubklemmen ermöglichen schnellen Anschluss

Leiterquerschnitt:

- Sicheres Klemmen von $\varnothing 0,2$ mm bis $\varnothing 2,0$ mm
- Max. Kabeldurchmesser 8,0 mm

Temperaturbelastung:

- Max. 200°C

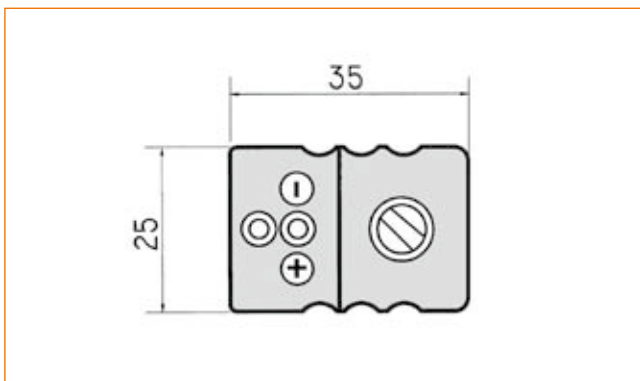
Kennfarben der Gehäuse:

- Alle internationalen Farbkennzeichnungen sind lieferbar: DIN IEC, DIN 43710, ANSI, NFE, BS, JIS, etc.

Zubehör:

- Zugentlastungen, Dichtringe, Spritzwasserschutz etc.

Standard-Kupplung



Typ	J/L	K	S	B	N
Kontakt +	Fe	NiCr	Cu	Cu	Nicrosil
Kontakt -	CuNi	Ni	Alloy#11	Cu	Nisil

DIN IEC 584 Farbkennzeichnung

Gehäusefarbe	Schwarz (Typ J)	Grün	Orange	Grau	Rosa
Stecker	99-91440010-HJ00	99-91440010-HK00	99-91440010-HS00	99-91440010-HB00	99-91440010-HN00
Kupplung	99-91441010-HJ00	99-91441010-HK00	99-91441010-HS00	99-91441010-HB00	99-91441010-HN00

DIN 43710 Farbkennzeichnung

Gehäusefarbe	Blau (Typ L)	Grün	-	Weiss	-
Stecker	99-91440020-HL00	99-91440020-HK00	-	auf Anfrage	-
Kupplung	99-91441020-HL00	99-91442020-HK00	-	auf Anfrage	-

ANSI Farbkennzeichnung

Gehäusefarbe	Schwarz	Gelb	Grün	Weiss	Orange
Stecker	auf Anfrage	99-91440030-HK00	99-91440030-HS00	auf Anfrage	auf Anfrage
Kupplung	auf Anfrage	99-91441030-HK00	99-91441030-HS00	auf Anfrage	auf Anfrage

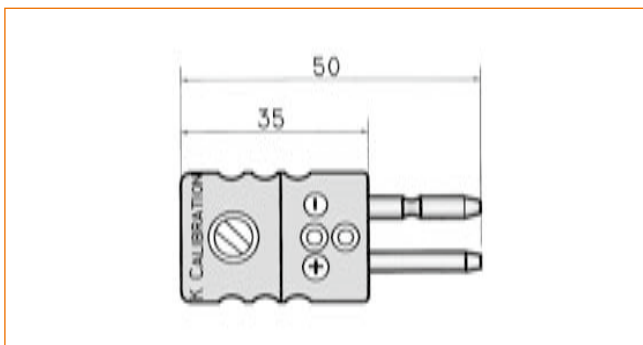
Die Zugentlastung (Zubehör) fixiert Kabel unterschiedlicher Durchmesser an Stecker und Kupplung.

Zugentlastung Art.Nr. 99-91444000-0000

Die Montage erfolgt durch Anschrauben am im Steckverbinder vorhandene eingelassene Innengewinde.



Standard-Hochtemperaturstecker



Einsatz:

Steckverbinder für Thermoelement- und Widerstandsthermometer-Messkreise. Die massiven Kontaktstifte garantieren sichere Verbindungen.

Mechanischer Aufbau:

- Gehäuse aus temperaturfestem Spezialkunststoff für hohe Umgebungstemperaturen
- Kontakt-Stifte und Buchsen thermospannungsfrei
- Massive Kontaktstifte und gefederte Buchsen
- Verpolungsschutz durch unterschiedliche Stiftdicken
- Zentrale Deckelbefestigung erleichtert Montage
- Intern getrennte Leiterführungen verhindern Kurzschlüsse
- Schraubklemmen ermöglichen schnellen Anschluss

Leiterquerschnitt:

- Sicheres Klemmen von Ø 0,2 mm bis Ø 2,0 mm
- Max. Kabeldurchmesser 8,0 mm

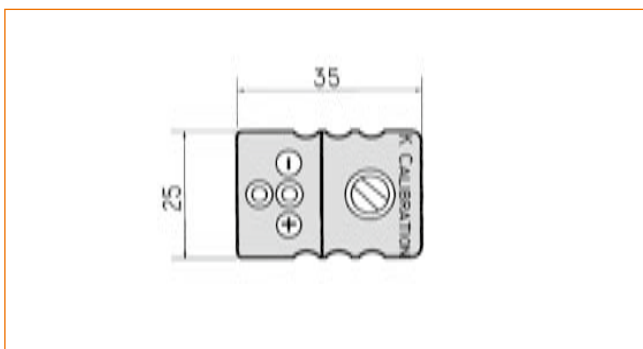
Temperaturbelastung:

- Max. 350°C

Farbkennzeichnungen:

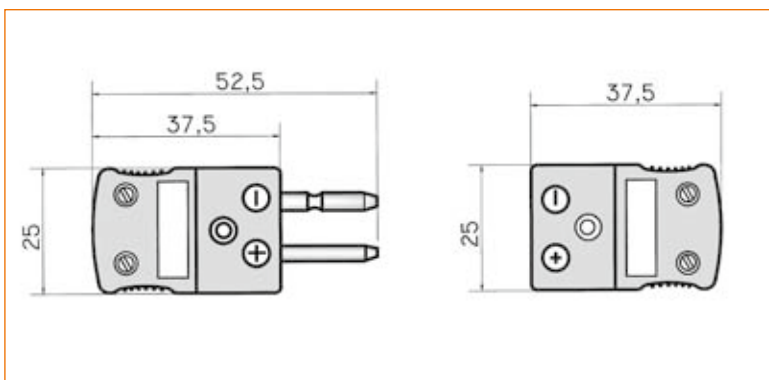
- Gehäusefarbe braun, mit Elementkennzeichnung

Standard-Hochtemperaturkupplung



Typ	J/L	K	S	B	N
Kontakt +	Fe	NiCr	Cu	Cu	Nicrosil
Kontakt -	CuNi	Ni	Alloy#11	Cu	Nisil
Stecker	auf Anfrage	99-91460010-HK00	99-91460010-HS00	99-91460010-HB00	99-91460010-HN00
Kupplung	auf Anfrage	99-91461010-HK00	99-91461010-HS00	99-91461010-HB00	99-91461010-HN00

Standard-Keramikstecker/-kupplung



Einsatz:

Steckverbinder für Thermoelement- und Widerstandsthermometer-Messkreise. Die massiven Kontaktstifte garantieren sichere Verbindungen.

Mechanischer Aufbau:

- Keramikgehäuse für extrem hohe Umgebungstemperaturen
- Kontakt-Stifte und Buchsen thermospannungsfrei
- Massive Kontaktstifte und gefederte Buchsen
- Verpolungsschutz durch unterschiedliche Stiftdicken
- Zentrale Deckelbefestigung erleichtert Montage
- Intern getrennte Leiterführungen verhindern Kurzschlüsse
- Schraubklemmen ermöglichen schnellen Anschluss

Leiterquerschnitt:

- Sicheres Klemmen von Ø 0,2 mm bis Ø 2,0 mm
- Max. Kabeldurchmesser 8,0 mm

Temperaturbelastung:

- Max. 650°C

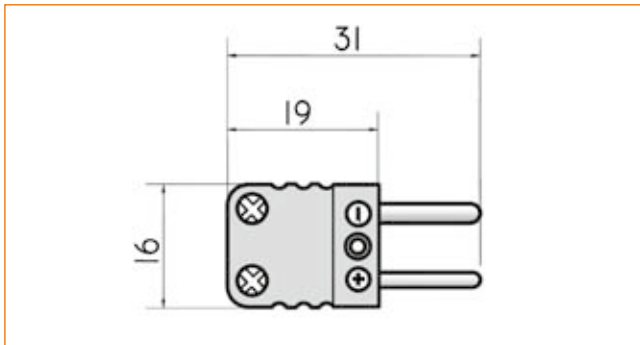
Farbkennzeichnungen:

- Gehäusefarbe weiss, mit Elementkennzeichnung

Typ	K	S	B
Kontakt +	NiCr	Cu	Cu
Kontakt -	Ni	Alloy#11	Cu
Stecker	99-91480010-HK00	99-91480010-HS00	99-91480010-HB00
Kupplung	99-91481010-HK00	99-91481010-HS00	99-91481010-HB00



Miniatur-Stecker



Einsatz:

Steckverbinder für Thermoelement- und Widerstandsthermometer-Messkreise. Die massiven Kontaktstifte garantieren sichere Verbindungen.

Mechanischer Aufbau:

- Gehäuse aus mit Glasfaser gefülltem Kunststoff
- Kontakt-Stifte und Buchsen thermospannungsfrei
- Massive Kontaktstifte und gefederte Buchsen
- Verpolungsschutz durch unterschiedliche Stiftbreiten
- Zentrale Deckelbefestigung erleichtert Montage
- Intern getrennte Leiterführungen verhindern Kurzschlüsse
- Schraubklemmen ermöglichen schnellen Anschluss

Leiterquerschnitt:

- Sicheres Klemmen von Ø 0,1 mm bis Ø 0,6 mm
- Max. Kabeldurchmesser 4,5 mm

Temperaturbelastung:

- Max. 200°C

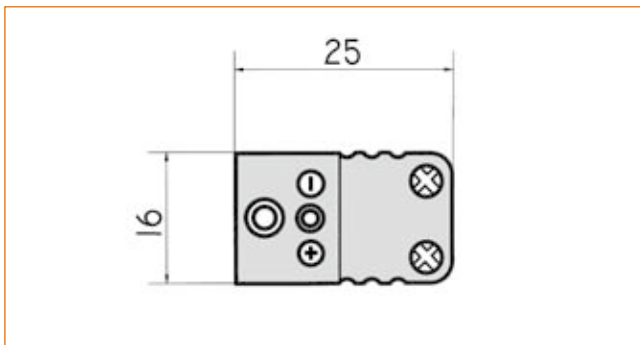
Kennfarben der Gehäuse:

- Alle internationalen Farbkennzeichnungen sind lieferbar: DIN IEC, DIN 43710, ANSI, NFE, BS, JIS, etc.

Zubehör:

- Zugentlastungen, Dichtringe, Spritzwasserschutz etc.

Miniatur-Kupplung



Typ	J/L	K	S	B	N
Kontakt +	Fe	NiCr	Cu	Cu	Nicrosil
Kontakt -	CuNi	Ni	Alloy#11	Cu	Nisil

DIN IEC 584 Farbkennzeichnung

Gehäusefarbe	Schwarz (Typ J)	Grün	Orange	Grau	Rosa
Stecker	99-91450010-HJ00	99-91450010-HK00	99-91450010-HS00	99-91450010-HB00	99-91450010-HN00
Kupplung	99-91451010-HJ00	99-91451010-HK00	99-91451010-HS00	99-91451010-HB00	99-91451010-HN00

DIN 43710 Farbkennzeichnung

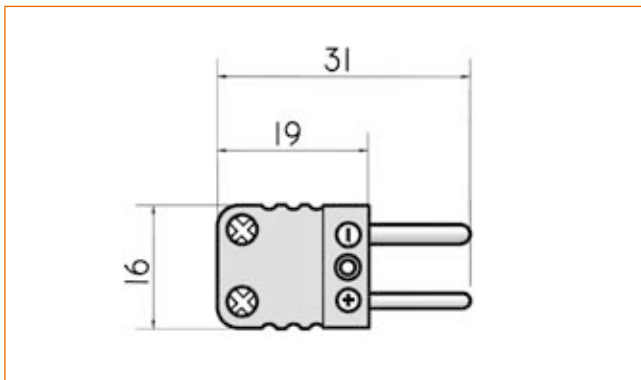
Gehäusefarbe	Blau (Typ L)	Grün	-	Weiss	-
Stecker	99-91450020-HL00	99-91450020-HK00	-	auf Anfrage	-
Kupplung	99-91451020-HL00	99-91451020-HK00	-	auf Anfrage	-

ANSI Farbkennzeichnung

Gehäusefarbe	Schwarz	Gelb	Grün	Weiss	Orange
Stecker	auf Anfrage	99-91450030-HK00	99-91450030-HS00	auf Anfrage	auf Anfrage
Kupplung	auf Anfrage	99-91451030-HK00	99-91451030-HS00	auf Anfrage	auf Anfrage



Miniatur-Hochtemperaturstecker



Einsatz:

Steckverbinder für Thermoelement- und Widerstandsthermometer-Messkreise. Die massiven Kontaktstifte garantieren sichere Verbindungen.

Mechanischer Aufbau:

- Gehäuse aus temperaturfestem Spezialkunststoff für hohe Umgebungstemperaturen
- Kontakt-Stifte und Buchsen thermospannungsfrei
- Massive Kontaktstifte und gefederte Buchsen
- Verpolungsschutz durch unterschiedliche Stiftbreiten
- Zentrale Deckelbefestigung erleichtert Montage
- Intern getrennte Leiterführungen verhindern Kurzschlüsse
- Schraubklemmen ermöglichen schnellen Anschluss

Leiterquerschnitt:

- Sicheres Klemmen von Ø 0,1 mm bis Ø 0,6 mm
- Max. Kabeldurchmesser 4,5 mm

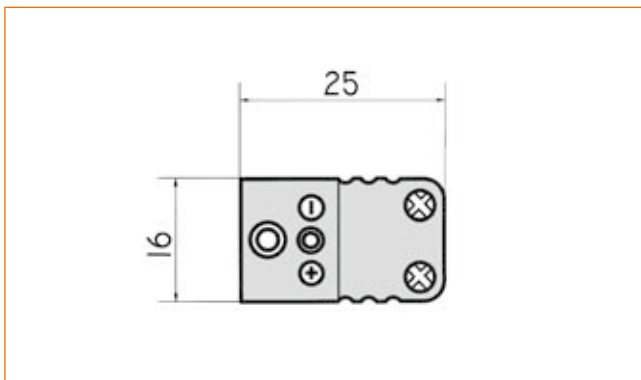
Temperaturbelastung:

- Max. 350°C

Farbkennzeichnungen:

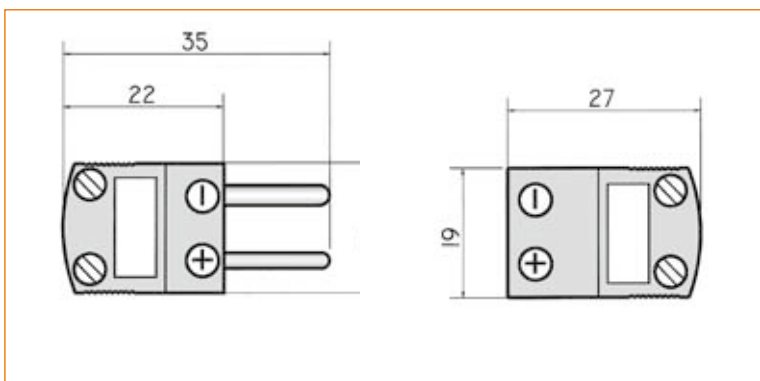
- Gehäusefarbe braun, mit Elementkennzeichnung

Miniatur-Hochtemperaturkupplung



Typ	J/L	K	S	B	N
Kontakt +	Fe	NiCr	Cu	Cu	Nicrosil
Kontakt -	CuNi	Ni	Alloy#11	Cu	Nisil
Stecker	auf Anfrage	99-91470010-HK00	99-91470010-HS00	99-91470010-HB00	99-91470010-HN00
Kupplung	auf Anfrage	99-91471010-HK00	99-91471010-HS00	99-91471010-HB00	99-91471010-HN00

Miniatur-Keramikstecker/-kupplung



Einsatz:

Steckverbinder für Thermoelement- und Widerstandsthermometer-Messkreise. Die massiven Kontaktstifte garantieren sichere Verbindungen.

Mechanischer Aufbau:

- Keramikgehäuse für extrem hohe Umgebungstemperaturen
- Kontakt-Stifte und Buchsen thermospannungsfrei
- Massive Kontaktstifte und gefederte Buchsen
- Verpolungsschutz durch unterschiedliche Stiftbreiten
- Zentrale Deckelbefestigung erleichtert Montage
- Intern getrennte Leiterführungen verhindern Kurzschlüsse
- Schraubklemmen ermöglichen schnellen Anschluss

Leiterquerschnitt:

- Sicheres Klemmen von Ø 0,1 mm bis Ø 0,5 mm
- Max. Kabeldurchmesser 3,6 mm

Temperaturbelastung:

- Max. 650°C

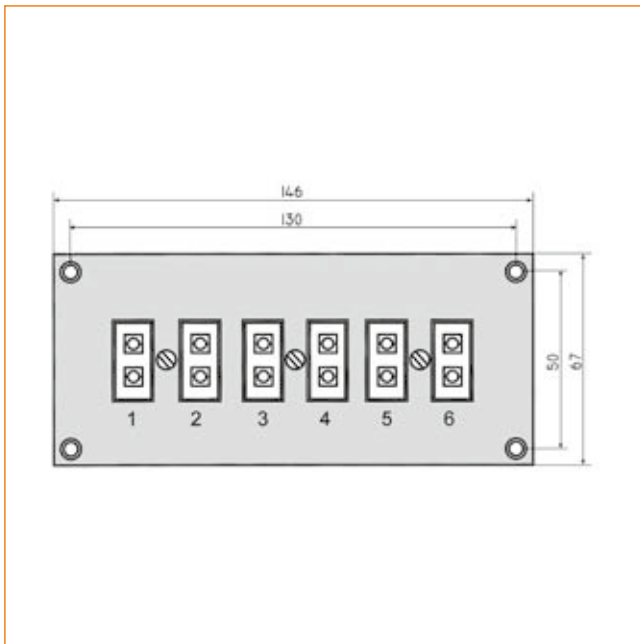
Farbkennzeichnungen:

- Gehäusefarbe weiss, mit Elementkennzeichnung

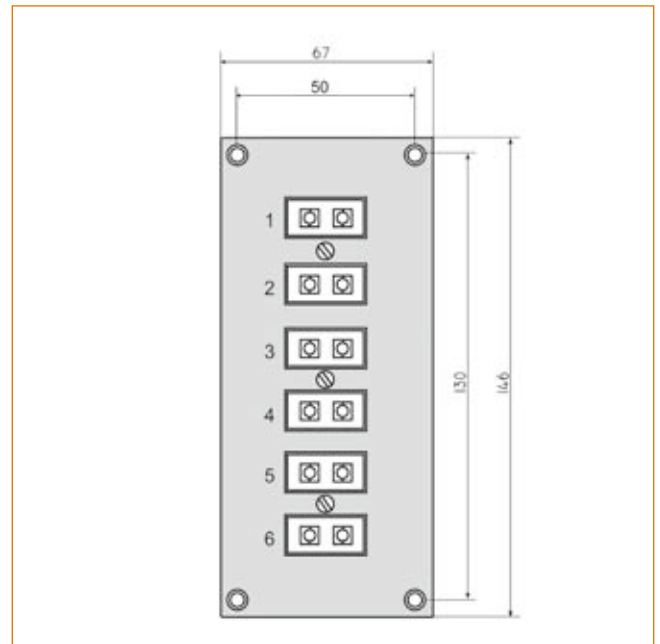
Typ	J/L	K	S
Kontakt +	Fe	NiCr	Cu
Kontakt -	CuNi	Ni	Alloy#11
Stecker	auf Anfrage	99-91490010-HK00	99-91490010-HS00
Kupplung	auf Anfrage	99-91491010-HK00	99-91491010-HS00



Standard-Paneele - horizontal



Standard-Paneele - vertikal



Horizontale Ausführung

Typ Farbe	Maße [mm]	J nach IEC „schwarz“	L nach DIN „blau“	K nach IEC „grün“
1 Messkreis	38 x 38	98-91442111-HJ01	98-91442121-HL01	98-91442111-HK01
6 Messkreise	146 x 67	98-91442111-HJ06	98-91442121-HL06	98-91442111-HK06
12 Messkreise	260 x 67	98-91442111-HJ12	98-91442121-HL12	98-91442111-HK12
24 Messkreise	260 x 115	98-91442111-HJ24	98-91442121-HL24	98-91442111-HK24

Horizontale Ausführung

Typ Farbe	Maße [mm]	S nach IEC „orange“	B nach IEC „grau“	N nach IEC „violett“
1 Messkreis	38 x 38	98-91442111-HS01	98-91442111-HB01	98-91442111-HN01
6 Messkreise	146 x 67	98-91442111-HS06	98-91442111-HB06	98-91442111-HN06
12 Messkreise	260 x 67	98-91442111-HS12	98-91442111-HB12	98-91442111-HN12
24 Messkreise	260 x 115	98-91442111-HS24	98-91442111-HB24	98-91442111-HN24

Vertikale Ausführung

Typ Farbe	Maße [mm]	J nach IEC „schwarz“	L nach DIN „blau“	K nach IEC „grün“
6 Messkreise	72 x 116	98-91442211-HJ06	98-91442221-HL06	98-91442211-HK06

Vertikale Ausführung

Typ Farbe	Maße [mm]	S nach IEC „orange“	B nach IEC „grau“	N nach IEC „violett“
6 Messkreise	72 x 116	98-91442211-HS06	98-91442211-HB06	98-91442211-HN06

Einsatz:

Zur festen Montage auf Schalttafeln und Gehäusen aller Art zur Aufnahme von Standard-Steckern.

Leiterquerschnitt:

– Sicheres Klemmen von Ø 0,2 mm bis Ø 2,0 mm

Temperaturbelastung:

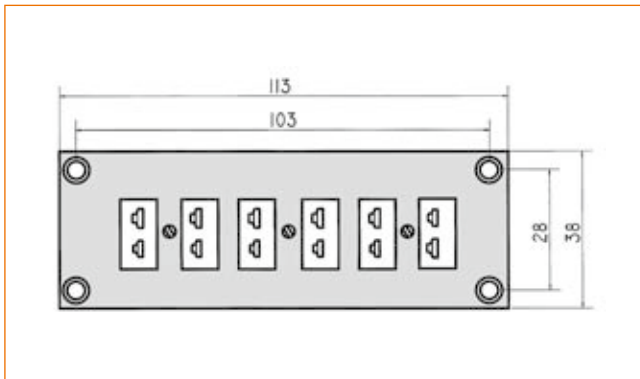
– Max. 200°C

Mechanischer Aufbau:

- Aluminium-Frontblech, eloxiert, korrosionsgeschützt.
- Messkreisnummerierung, abreib- und wischfest
- Befestigungen aus Edelstahl und vernickeltem Messing
- Montageart und Konstruktion verhindern ein Hinein- oder Herausdrücken der montierten Einbau-Kupplungen.
- Abgeschrägte Anschlussebenen ermöglichen unbehindertes An- und Abklemmen der Leiter in eingebautem Zustand.
- Auswechseln einzelner Einbaukupplungen mittels Lösen von nur wenigen Schrauben
- Standard-Paneele für 1 bis 6 Messkreise



Miniatur-Paneele - horizontal:



Einsatz:

Zur festen Montage auf Schalttafeln und Gehäusen aller Art zur Aufnahme von Miniatur-Steckern.

Leiterquerschnitt:

– Sicheres Klemmen von $\varnothing 0,1$ mm bis $\varnothing 0,6$ mm

Temperaturbelastung:

– Max. 200°C

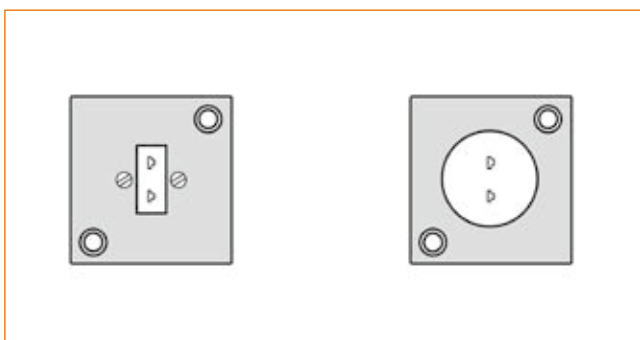
Mechanischer Aufbau:

- Aluminium-Frontblech, eloxiert, korrosionsgeschützt
- Messkreisnummerierung, abreib- und wischfest
- Befestigungen aus Edelstahl und vernickeltem Messing
- Montageart und Konstruktion verhindern ein Hinein- oder Herausdrücken der montierten Einbau-Kupplungen.
- Abgeschrägte Anschlussebenen ermöglichen unbehindertes An- und Abklemmen der Leiter in eingebautem Zustand.
- Auswechseln einzelner Einbaukupplungen mittels Lösen von nur wenigen Schrauben
- Standard-Paneele für 1 bis 6 Messkreise

Typ	Maße	J nach IEC	L nach DIN	K nach IEC
Farbe		„schwarz“	„blau“	„grün“
1 Messkreis	38 x 38	98-91452111-HJ01	98-91452121-HL01	98-91452111-HK01
6 Messkreise	113 x 38	98-91452111-HJ06	98-91452121-HL06	98-91452111-HK06
12 Messkreise	203 x 38	98-91452111-HJ12	98-91452121-HL12	98-91452111-HK12
24 Messkreise	203 x 76	98-91452111-HJ24	98-91452121-HL24	98-91452111-HK24

Typ	Maße	S nach IEC	B nach IEC	N nach IEC
Farbe		„orange“	„grau“	„violett“
1 Messkreis	38 x 38	98-91452111-HS01	98-91452111-HB01	98-91452111-HN01
6 Messkreise	113 x 38	98-91452111-HS06	98-91452111-HB06	98-91452111-HN06
12 Messkreise	203 x 38	98-91452111-HS12	98-91452111-HB12	98-91452111-HN12
24 Messkreise	203 x 76	98-91452111-HS24	98-91452111-HB24	98-91452111-HN24

Einfach Miniatur-Einbaubuchsen - rechteckig und rund:



Einsatz:

Zur festen Montage auf Schalttafeln und Gehäusen aller Art zur Aufnahme von Miniatur-Steckern.

Leiterquerschnitt:

– Sicheres Klemmen von 0,1 mm bis $\varnothing 0,6$ mm

Temperaturbelastung:

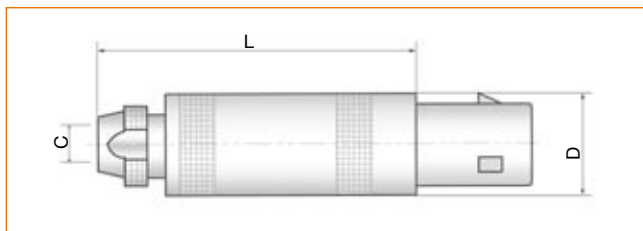
– Max. 200°C

Typ	J nach IEC	L nach DIN	K nach IEC
Farbe	„schwarz“	„blau“	„grün“
rechteckig	98-91456011-HJ00	98-91456021-HL00	98-91456011-HK00
rund	98-91456012-HJ00	98-91456022-HL00	98-91456012-HK00

Typ	S nach IEC	B nach IEC	N nach IEC
Farbe	„orange“	„grau“	„violett“
rechteckig	98-91456011-HS00	98-91456011-HB00	98-91456011-HN00
rund	98-91456012-HS00	98-91456012-HB00	98-91456012-HN00



Stecker, Lemo^{*)}



Lemo Stecker Gr.0, L=34,5 mm D=9,0 mm C=4,2 mm

Polzahl	Spannzange	Artikelnummer
2	4,2 mm - Kabelspannzange	98-91420202-0042
2	4,7 mm - Kabelspannzange	98-91420202-0047
2	1,6 mm - Thermospannzange	98-91420222-0016
2	2,1 mm - Thermospannzange	98-91420222-0021
2	3,0 mm - Thermospannzange	98-91420222-0030
4	4,2 mm - Kabelspannzange	98-91420204-0042
4	4,7 mm - Kabelspannzange	98-91420204-0047
4	1,6 mm - Thermospannzange	98-91420224-0016
4	2,1 mm - Thermospannzange	98-91420224-0021
4	3,0 mm - Thermospannzange	98-91420224-0030

Lemo Stecker Gr.1, L=42,5 mm D=12,0 mm C=6,2 mm

Polzahl	Spannzange	Artikelnummer
2	3,7 mm - Kabelspannzange	98-91421202-0037
2	4,7 mm - Kabelspannzange	98-91421202-0047
2	1,6 mm - Thermospannzange	98-91421222-0016
2	2,2 mm - Thermospannzange	98-91421222-0022
2	3,1 mm - Thermospannzange	98-91421222-0031
2	4,6 mm - Thermospannzange	98-91421222-0046
2	6,1 mm - Thermospannzange	98-91421222-0061
4	3,7 mm - Kabelspannzange	98-91421204-0037
4	4,7 mm - Kabelspannzange	98-91421204-0047
4	1,6 mm - Thermospannzange	98-91421224-0016
4	2,2 mm - Thermospannzange	98-91421224-0022
4	3,1 mm - Thermospannzange	98-91421224-0031
4	4,6 mm - Thermospannzange	98-91421224-0046
4	6,1 mm - Thermospannzange	98-91421224-0061

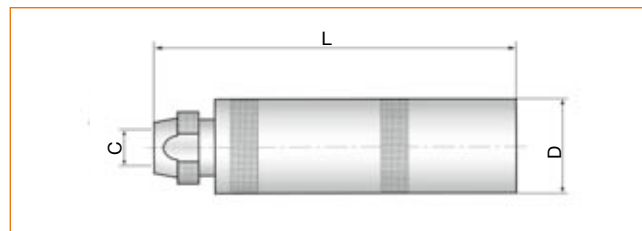
Lemo Stecker Gr.2, L=52,0 mm D=14,8 mm C=8,5 mm

Polzahl	Spannzange	Artikelnummer
2	5,2 mm - Kabelspannzange	98-91422202-0052
2	7,2 mm - Kabelspannzange	98-91422202-0072
2	3,1 mm - Thermospannzange	98-91422222-0031
2	4,6 mm - Thermospannzange	98-91422222-0046
2	6,1 mm - Thermospannzange	98-91422222-0061
4	5,2 mm - Kabelspannzange	98-91422204-0042
4	7,2 mm - Kabelspannzange	98-91422204-0047
4	3,1 mm - Thermospannzange	98-91422224-0031
4	4,6 mm - Thermospannzange	98-91422224-0046
4	6,1 mm - Thermospannzange	98-91422224-0061

Lemo-Stecker bzw. -Kupplungen zum Anschluss an Mantelthermoelemente, Widerstandsthermometer oder Zuleitungen

Einsatz:	Messing verchromt
Kontakte:	Messing vergoldet
Isolation:	PEEK
max. Temperatur:	250°C

Kupplung, Lemo^{*)}



Lemo Kupplung Gr.0, L=33,5 mm D=8,9 mm C=4,2 mm

Polzahl	Spannzange	Artikelnummer
2	4,2 mm - Kabelspannzange	98-91420302-0042
2	4,7 mm - Kabelspannzange	98-91420302-0047
2	1,6 mm - Thermospannzange	98-91420322-0016
2	2,1 mm - Thermospannzange	98-91420322-0021
2	3,0 mm - Thermospannzange	98-91420322-0030
4	4,2 mm - Kabelspannzange	98-91420304-0042
4	4,7 mm - Kabelspannzange	98-91420304-0047
4	1,6 mm - Thermospannzange	98-91420324-0016
4	2,1 mm - Thermospannzange	98-91420324-0021
4	3,0 mm - Thermospannzange	98-91420324-0030

Lemo Kupplung Gr.1, L=40,5 mm D=11,0 mm C=6,2 mm

Polzahl	Spannzange	Artikelnummer
2	3,7 mm - Kabelspannzange	98-91421302-0037
2	4,7 mm - Kabelspannzange	98-91421302-0047
2	1,6 mm - Thermospannzange	98-91421322-0016
2	2,2 mm - Thermospannzange	98-91421322-0022
2	3,1 mm - Thermospannzange	98-91421322-0031
2	4,6 mm - Thermospannzange	98-91421322-0046
2	6,1 mm - Thermospannzange	98-91421322-0061
4	3,7 mm - Kabelspannzange	98-91421304-0037
4	4,7 mm - Kabelspannzange	98-91421304-0047
4	1,6 mm - Thermospannzange	98-91421324-0016
4	2,2 mm - Thermospannzange	98-91421324-0022
4	3,1 mm - Thermospannzange	98-91421324-0031
4	4,6 mm - Thermospannzange	98-91421324-0046
4	6,1 mm - Thermospannzange	98-91421324-0061

Lemo Kupplung Gr.2, L=50,0 mm D=14,8 mm C=8,5 mm

Polzahl	Spannzange	Artikelnummer
2	5,2 mm - Kabelspannzange	98-91422302-0052
2	7,2 mm - Kabelspannzange	98-91422302-0072
2	3,1 mm - Thermospannzange	98-91422322-0031
2	4,6 mm - Thermospannzange	98-91422322-0046
2	6,1 mm - Thermospannzange	98-91422322-0061
4	5,2 mm - Kabelspannzange	98-91422304-0042
4	7,2 mm - Kabelspannzange	98-91422304-0047
4	3,1 mm - Thermospannzange	98-91422324-0031
4	4,6 mm - Thermospannzange	98-91422324-0046
4	6,1 mm - Thermospannzange	98-91422324-0061

^{*)} Lemo-Steckverbindungen Gr.3 sowie Einbaubuchsen Gr.1 und Gr.2 auf Anfrage lieferbar.

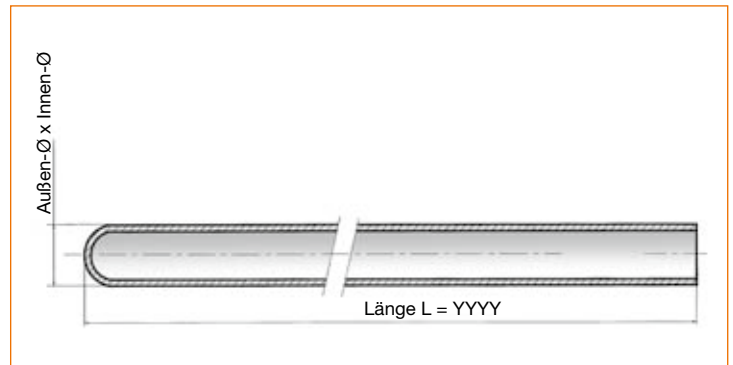


Ausführungen:

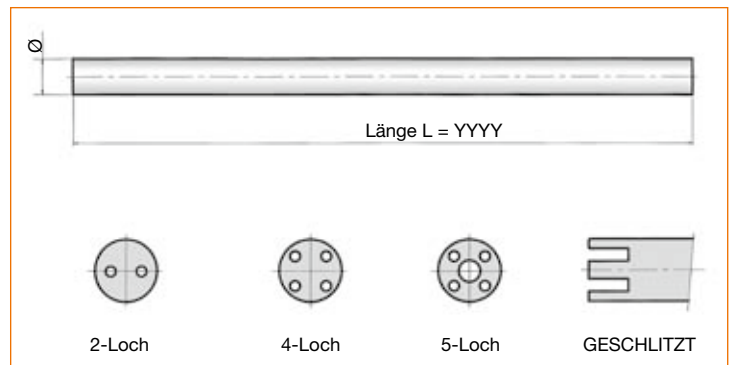
Beiderseits offen, einseitig geschlossen, beiderseits offen mit Flansch, einseitig geschlossen mit Flansch. Thermoelementschutzrohre, Isolierstäbe und kurze Isolierrohrchen für Thermoelemente liefern wir aus den Werkstoffen ALSINT 99,7 = TYP C 799, PYTHAGORAS = TYP C 610 und SILLIMANTIN 60 = TYP C 530
Toleranzen werden nach DIN 40 680 eingehalten. Engere Toleranzen auf Anfrage.

Qualitäten	Dim.	Alsint 99,7	Pythagoras	Sillimantin 60
Typ nach DIN VDE 0335		C 799	C 610	C 530
chem. Zusammensetzung Al_2O_3	%	99,7	60	80
Art des Scherbens		gasdicht	gasdicht	porös
Rohdichte	g/cm ³	3,8	2,7	2,4
Anwendungsgrenze	°C	1750	1600	1500
Wärmeleitfähigkeit 20-100°C	W/mK	25	5	2
Temperaturwechselbeständigkeit		mittel bis gut	gut	sehr gut
Spez. elektr. Widerstand bei RT	\square	1 x 10 ¹⁴	1 x 10 ¹³	-
Spez. elektr. Widerstand bei 600°C		1 x 10 ⁸	1 x 10 ⁶	1 x 10 ⁶

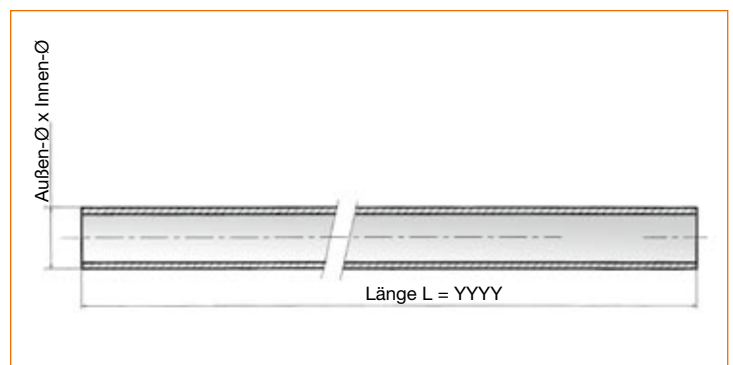
Keramikschutzrohr einseitig geschlossen:



Isolierstab mit 2 oder 4 oder 5 Durchführungen:



Keramikrohr beidseitig offen:





Keramikschutzrohre einseitig geschlossen:

Alsint 99,7 – C799

Abmessungen Ø Da x Di x L mm	Artikelnummer
Ø 10 x 6 x 530	80-21100060-0530
Ø 10 x 6 x 740	80-21100060-0740
Ø 10 x 6 x 1030	80-21100060-1030
Ø 10 x 6 x 1430	80-21100060-1430
Ø 15 x 10 x 530	80-21150100-0530
Ø 15 x 10 x 740	80-21150100-0740
Ø 15 x 10 x 1030	80-21150100-1030
Ø 15 x 10 x 1430	80-21150100-1430
Ø 16 x 12 x 530	80-21160120-0530
Ø 16 x 12 x 740	80-21160120-0740
Ø 16 x 12 x 1030	80-21160120-1030
Ø 16 x 12 x 1430	80-21160120-1430
Ø 24 x 18 x 530	80-21240180-0530
Ø 24 x 18 x 740	80-21240180-0740
Ø 24 x 18 x 1030	80-21240180-1030
Ø 24 x 18 x 1430	80-21240180-1430

Pythagoras – C610

Abmessungen Ø Da x Di x L mm	Artikelnummer
Ø 10 x 7 x 530	80-11100070-0530
Ø 10 x 7 x 740	80-11100070-0740
Ø 10 x 7 x 1030	80-11100070-1030
Ø 10 x 7 x 1430	80-11100070-1430
Ø 15 x 11 x 530	80-11150110-0530
Ø 15 x 11 x 740	80-11150110-0740
Ø 15 x 11 x 1030	80-11150110-1030
Ø 15 x 11 x 1430	80-11150110-1430
Ø 16 x 12 x 530	80-11160120-0530
Ø 16 x 12 x 740	80-11160120-0740
Ø 16 x 12 x 1030	80-11160120-1030
Ø 16 x 12 x 1430	80-11160120-1430
Ø 24 x 19 x 530	80-11240190-0530
Ø 24 x 19 x 740	80-11240190-0740
Ø 24 x 19 x 1030	80-11240190-1030
Ø 24 x 19 x 1430	80-11240190-1430

Sillimantit 60 – C530

Abmessungen Ø Da x Di x L mm	Artikelnummer
Ø 26 x 18 x 530	80-01260180-0530
Ø 26 x 18 x 740	80-01260180-0740
Ø 26 x 18 x 1530	80-01260180-1530
Ø 26 x 18 x 1230	80-01260180-1230
Ø 26 x 18 x 1430	80-01260180-1430

Anmerkung: Beidseitig offene Keramikrohre sind in gleichen Abmessungen lieferbar. Sonderabmessungen - auf Anfrage!

Isolierstäbe:

Alsint 99,7 – C799

Abmessungen Ø Da x Di x L mm	Artikelnummer
Ø 5,5 x 1,2 x 560 (2-Loch)	81-02205512-0560
Ø 5,5 x 1,2 x 770 (2-Loch)	81-02205512-0770
Ø 5,5 x 1,2 x 1060 (2-Loch)	81-02205512-1060
Ø 5,5 x 1,2 x 1460 (2-Loch)	81-02205512-1460
Ø 5,5 x 1,2 x 560 (4-Loch)	81-02405512-0560
Ø 5,5 x 1,2 x 770 (4-Loch)	81-02405512-0770
Ø 5,5 x 1,2 x 1060 (4-Loch)	81-02405512-1060
Ø 5,5 x 1,2 x 1460 (4-Loch)	81-02405512-1460
Ø 8,5 x 1,5 x 560 (2-Loch)	81-02208515-0560
Ø 8,5 x 1,5 x 770 (2-Loch)	81-02208515-0770
Ø 8,5 x 1,5 x 1060 (2-Loch)	81-02208515-1060
Ø 8,5 x 1,5 x 1460 (2-Loch)	81-02208515-1460
Ø 8,5 x 1,5 x 560 (4-Loch)	81-02408515-0560
Ø 8,5 x 1,5 x 770 (4-Loch)	81-02408515-0770
Ø 8,5 x 1,5 x 1060 (4-Loch)	81-02408515-1060
Ø 8,5 x 1,5 x 1460 (4-Loch)	81-02408515-1460

Pythagoras – C610

Abmessungen Ø Da x Di x L mm	Artikelnummer
Ø 5,5 x 1,2 x 560 (2-Loch)	81-01205512-0560
Ø 5,5 x 1,2 x 770 (2-Loch)	81-01205512-0770
Ø 5,5 x 1,2 x 1060 (2-Loch)	81-01205512-1060
Ø 5,5 x 1,2 x 1460 (2-Loch)	81-01205512-1460
Ø 5,5 x 1,2 x 560 (4-Loch)	81-01405512-0560
Ø 5,5 x 1,2 x 770 (4-Loch)	81-01405512-0770
Ø 5,5 x 1,2 x 1100 (4-Loch)	81-01405512-1060
Ø 5,5 x 1,2 x 1460 (4-Loch)	81-01405512-1460
Ø 8,5 x 1,5 x 560 (4-Loch)	81-01408515-0560
Ø 8,5 x 1,5 x 770 (4-Loch)	81-01408515-0770
Ø 8,5 x 1,5 x 1060 (4-Loch)	81-01408515-1060
Ø 8,5 x 1,5 x 1460 (4-Loch)	81-01408515-1460
Ø 8,5 x 1,5 x 560 (5-Loch)	81-01508515-0560
Ø 8,5 x 1,5 x 770 (5-Loch)	81-01508515-0770
Ø 8,5 x 1,5 x 1060 (5-Loch)	81-01508515-1060
Ø 8,5 x 1,5 x 1460 (5-Loch)	81-01508515-1460

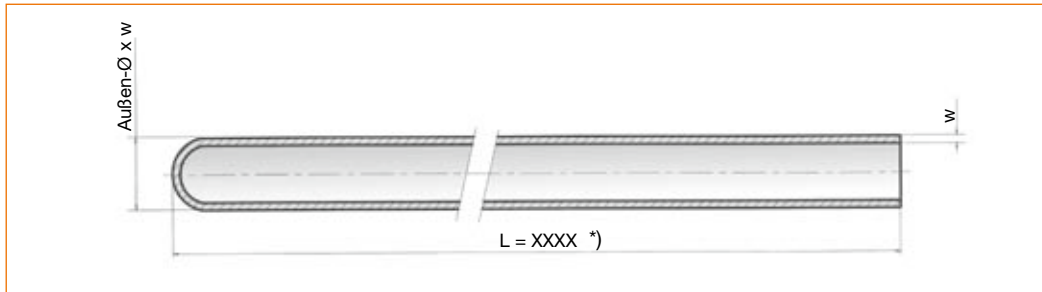
Die Isolierstäbe sind auf Wunsch mit einem oder zwei Schlitzn zur Aufnahme der verschweissten Messstelle lieferbar.

Anmerkung: Bei den oben aufgeführten Schutzrohren und Isolierstäben handelt es sich um eine Auswahl häufig eingesetzter Abmessungen. Alle darüber hinaus benötigten Längen und Abmessungen bieten wir auf Anfrage gerne an.

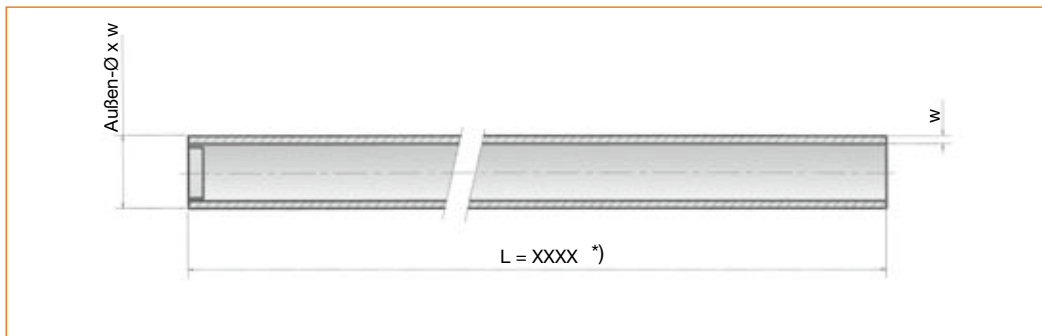


Die in diesem Abschnitt aufgeführten metallenen Schutzrohre sind auf die gängigsten Werkstoffe beschränkt. Rohre dieser Art werden zur allgemeinen Temperaturmessung hauptsächlich in gasförmigen und flüssigen Medien eingesetzt. Die Auswahl eines Schutzrohres richtet sich nach den räumlichen Verhältnissen am Einbauort, Befestigungsart sowie nach den Beanspruchungen durch Temperatur, Druck, Strömung und chemischen Angriff.

Ausführung mit halbrund geschlossenem Boden, Rohr nahtlos gezogen oder nahtgeschweisst



Ausführung mit eingeschweisster Bodenronde, Rohr nahtlos gezogen oder nahtgeschweisst



Werkstoff / Abmessung / Ausführung	Eigenschaften / Artikelnummer
1.0305 - Rohr mit eingeschweisstem Boden, nahtlos gezogen	meist in Luft eingesetzt; geringe Beständigkeit gegen schwefelhaltige Gase, mittlere Beständigkeit gegen stickstoffhaltige Gase. Temperaturbeständig bis 550°C
15 x 2 mm	82-50041500-xxxx.0200 *)
22 x 2 mm	82-50042200-xxxx.0200
1.4541 - Rohr mit eingeschweisstem Boden, nahtlos gezogen	hohe Korrosionsbeständigkeit gegenüber einer Vielzahl aggressiver Medien wie z.B. Verbrennungsgase. Kornzerfall beständig gemäss DIN 50914, bis 700°C
11 x 1 mm	82-50101100-xxxx.0100
15 x 2 mm	82-50101500-xxxx.0200
22 x 2 mm	82-50102200-xxxx.0200
1.4571 - Rohr mit eingeschweisstem Boden, nahtlos gezogen	wie 1.4541, jedoch durch den Zusatz von ca. 2% Molybdän auch korrosionsbeständiger gegenüber bestimmten Säuren wie z.B. Phosphor-, Essig- und Schwefelsäure. Resistent gegen Lochfrass, bis 700°C
9 x 1 mm	82-50010900-xxxx.0100
10 x 1,5 mm	82-50011000-xxxx.0150
11 x 1 mm	82-50011100-xxxx.0100
11 x 2 mm	82-50011100-xxxx.0200
15 x 2 mm	82-50011500-xxxx.0200
15 x 3 mm	82-50011500-xxxx.0300
22 x 2 mm	82-50012200-xxxx.0200

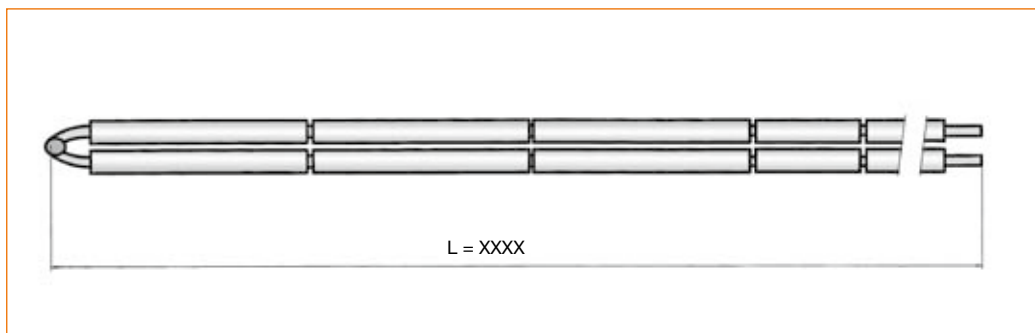


Werkstoff / Abmessung / Ausführung	Eigenschaften / Artikelnummer
1.4762 - Rohr mit halbrund geschlossenem Boden, nahtgeschweisst	Gute Widerstandsfähigkeit gegen schwefelhaltige Gase; geringe Beständigkeit gegen stickstoffhaltige Gase, bis 1200°C
15 x 2 mm	82-30021500-xxxx.0200 *)
22 x 2 mm	82-30022200-xxxx.0200
1.4762 - Rohr mit eingeschweisstem Boden, nahtgeschweisst	Gute Widerstandsfähigkeit gegen schwefelhaltige Gase; geringe Beständigkeit gegen stickstoffhaltige Gase, bis 1200°C
15 x 2 mm	82-20021500-xxxx.0200
22 x 2 mm	82-20022200-xxxx.0200
1.4841 - Rohr mit halbrund geschlossenem Boden, nahtgeschweisst	gute Beständigkeit bei Einsatz in stickstoffhaltigen Gasen, geringe Beständigkeit gegen schwefelhaltige Gase, Einsatztemperatur bis 1150°C
15 x 2 mm	82-30031500-xxxx.0200
22 x 2 mm	82-30032200-xxxx.0200
1.4841 - Rohr mit eingeschweisstem Boden, nahtgeschweisst	gute Beständigkeit bei Einsatz in stickstoffhaltigen Gasen, geringe Beständigkeit gegen schwefelhaltige Gase, Einsatztemperatur bis 1150°C
15 x 2 mm	82-30031500-xxxx.0200
15 x 2 mm	82-20031500-xxxx.0200
22 x 2 mm	82-20032200-xxxx.0200
1.4893 - Rohr mit halbrund geschlossenem Boden, nahtlos gezogen	Extrem gute Beständigkeit in reduzierender schwefelhaltiger Atmosphäre. Sehr gute Beständigkeit in oxidierender Atmosphäre. Gute Widerstandsfähigkeit gegen Korrosion durch Verbrennungssasche, in Kupfer-, Blei- und Zinnschmelzen, bis 1150°C
24 x 3 mm	82-60072400-xxxx.0300
26 x 4 mm	82-60072600-xxxx.0400
2.4816 - Rohr mit eingeschweisstem Boden, nahtlos gezogen	Gute allgemeine Korrosionsfestigkeit, beständig gegen Spannungsriss-Korrosion. Ausgezeichnete Oxidationsbeständigkeit. Nicht empfohlen bei CO ₂ - und schwefelhaltigen Gasen oberhalb 550°C und Natrium oberhalb 750°C. An Luft beständig bis 1100°C.
14 x 2 mm	82-50081400-xxxx.0200
22 x 2 mm	82-50082200-xxxx.0200

*) Der angegebene Platzhalter xxxx steht für die Gesamtlänge des gewünschten Schutzrohres in mm.



a) Unedelmetall-Thermopaare beidschenklig isoliert mit 1-Loch Isolierröhrchen für Thermoelemente der Produktgruppen 00-TMT und 05-TKT



Typ NiCr-Ni/K DIN IEC 584

Durchmesser	Isolation	max.Temp.	Dauertemp.	Artikelnummer
1,0 mm	1-Loch-Röhrchen 2,7 x 1,7 x 50 mm C610	1000°C	800°C	auf Anfrage
1,38 mm	1-Loch-Röhrchen 4 x 2 x 50 mm C610	1100°C	900°C	94-211382xx-xxxx
1,5 mm	1-Loch-Röhrchen 4 x 2 x 50 mm C610	1100°C	900°C	94-211502xx-xxxx
2,0 mm	1-Loch-Röhrchen 4,5 x 2,5 x 50 mm C610	1200°C	1000°C	94-212002xx-xxxx
3,0 mm	1-Loch-Röhrchen 6 x 4 x 50 mm C610	1200°C	1000°C	94-213002xx-xxxx

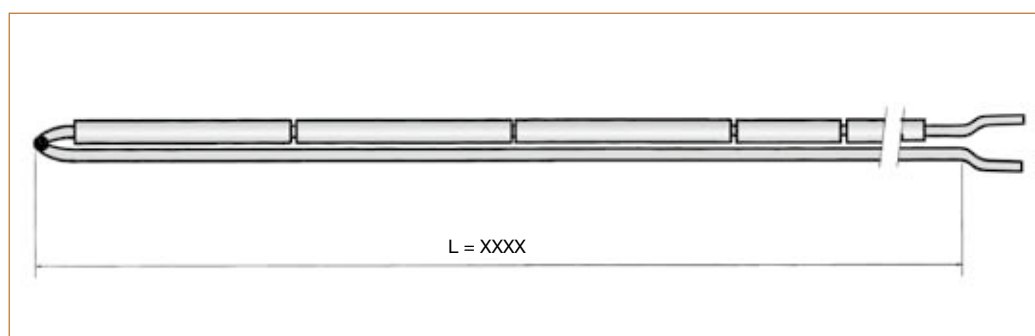
Typ Fe-CuNi/L DIN 43710

1,5 mm	1-Loch-Röhrchen 4 x 2 x 50 mm C610	800°C	600°C	94-221502xx-xxxx
2,0 mm	1-Loch-Röhrchen 4 x 2 x 50 mm C610	900°C	700°C	94-222002xx-xxxx
3,0 mm	1-Loch-Röhrchen 4 x 2 x 50 mm C610	900°C	700°C	94-223002xx-xxxx

Typ Nicrosil-Nisil/N DIN IEC 584

1,5 mm	1-Loch-Röhrchen 4 x 2 x 50 mm C610	1100°C	1000°C	94-241502xx-xxxx
2,0 mm	1-Loch-Röhrchen 4 x 2 x 50 mm C610	1200°C	1100°C	94-242002xx-xxxx
3,0 mm	1-Loch-Röhrchen 4 x 2 x 50 mm C610	1200°C	1100°C	94-243002xx-xxxx

b) Unedelmetall-Thermopaare einschenklig isoliert für Thermoelemente der Produktgruppen 00-TMT und 05-TKT

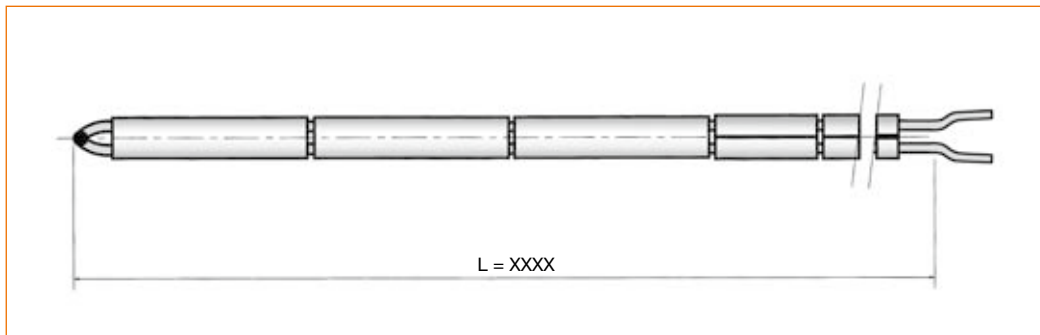


Typ NiCr-Ni/K DIN IEC 584

Durchmesser	Isolation	max.Temp.	Dauertemp.	Artikelnummer
1,0 mm	1-Loch-Röhrchen 2,7 x 1,7 x 50 mm C610	1000°C	800°C	94-211002xx-xxxx
1,38 mm	1-Loch-Röhrchen 4 x 2 x 50 mm C610	1100°C	900°C	94-211382xx-xxxx
1,5 mm	1-Loch-Röhrchen 4 x 2 x 50 mm C610	1100°C	900°C	94-212002xx-xxxx
2,0 mm	1-Loch-Röhrchen 4,5 x 2,5 x 50 mm C610	1200°C	1000°C	94-212002xx-xxxx
3,0 mm	1-Loch-Röhrchen 6 x 4 x 50 mm C610	1200°C	1000°C	94-213002xx-xxxx



a) Unedelmetall-Thermopaare beidschenklig isoliert mit 2-Loch Isolierhörnchen für Thermoelemente der Produktgruppen 00-TMT und 05-TKT



Typ NiCr-Ni/K DIN IEC 584

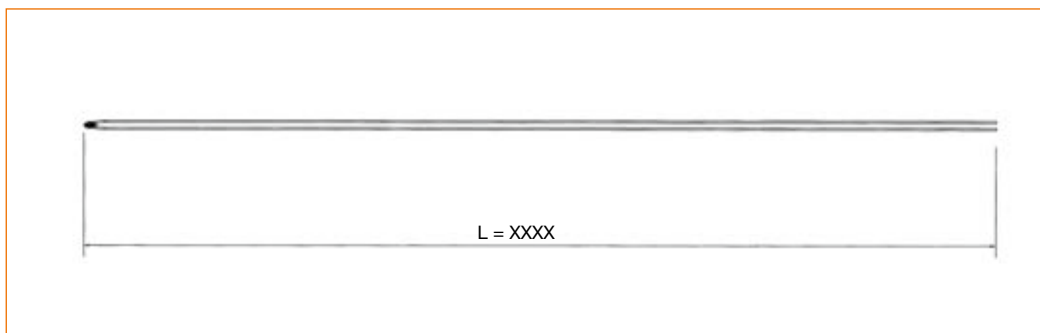
Durchmesser	Isolation	max.Temp.	Dauertemp.	Artikelnummer auf Anfrage
1,0 mm	2-Loch-Röhrrchen C610	1000°C	800°C	
1,38 mm	2-Loch-Röhrrchen C610	1100°C	900°C	94-211382xx-xxxx
1,5 mm	2-Loch-Röhrrchen C610	1100°C	900°C	94-211502xx-xxxx
2,0 mm	2-Loch-Röhrrchen C610	1200°C	1000°C	94-212002xx-xxxx
3,0 mm	2-Loch-Röhrrchen C610	1200°C	1000°C	94-213002xx-xxxx

Typ Fe-CuNi/L DIN 43710

1,5 mm	2-Loch-Röhrrchen C610	800°C	600°C	94-221502xx-xxxx
2,0 mm	2-Loch-Röhrrchen C610	900°C	700°C	94-222002xx-xxxx
3,0 mm	2-Loch-Röhrrchen C610	900°C	700°C	94-223002xx-xxxx

Edelmetall-Thermopaare

b) Edelmetall-Thermopaare nicht isoliert für Thermoelemente der Produktgruppen 00-TMT und 05-TKT

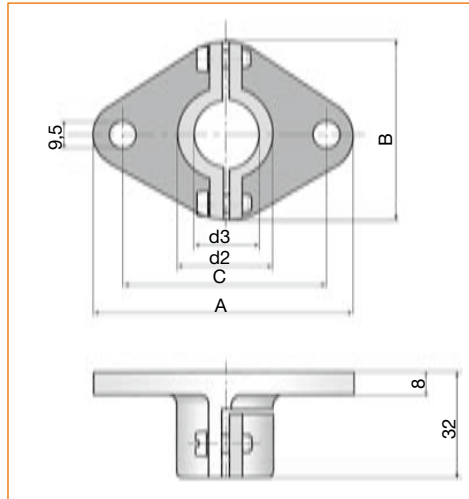


Durchmesser	Isolation	max.Temp.	Dauertemp.	Artikelnummer
0,35 mm	PtRh13-Pt/R	1450°C	1300°C	94-110351xx-xxxx
0,5 mm	PtRh13-Pt/R	1600°C	1500°C	94-110501xx-xxxx
0,35 mm	PtRh10-Pt/S	1450°C	1300°C	94-100351xx-xxxx
0,5 mm	PtRh10-Pt/S	1600°C	1500°C	94-100501xx-xxxx
0,35 mm	PtRh30-PtRh6/B	1600°C	1500°C	94-120351xx-xxxx
0,5 mm	PtRh30-PtRh6/B	1800°C	1650°C	94-120501xx-xxxx



A) Anschlagflansch

zum Befestigen des Thermofühlers
an der Wandung der Einbaustelle

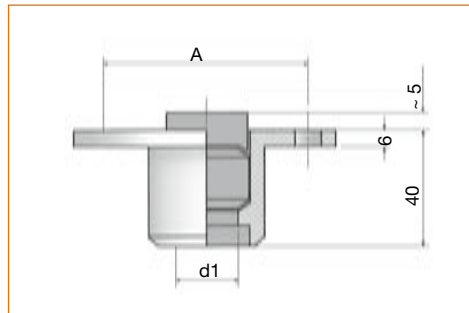


- Werkstoff: Grauguss
- verschiebbar
- nicht gasdicht

	A	B	C	d ₂	d ₃	Artikelnummer
Durchmesser						
Schutzrohr						
oder						
Halterohr						
[mm]						
15	75	50	55	26	16	89-11015001-0000
22	90	65	70	33	23	89-11022001-0000
26 bis 29	90	65	70	35	29	89-11026001-0000
32	90	65	70	43	33	89-11032001-0000

B) Gegenflansch

in Verbindung mit dem Anschlagflansch zum gasdichten Einbau des Thermofühlers.
Der Gegenflansch wird mit der Wandung der Einbaustelle verschweisst.

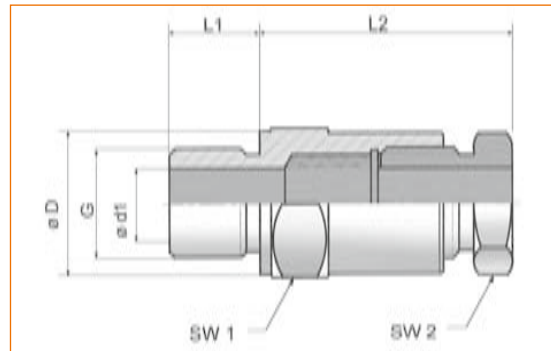


- Werkstoff: Stahl

	A	B	C	d ₁	d ₂	d ₃	Artikelnummer
Durchmesser							
metallenes							
Schutzrohr							
[mm]							
15	75	50	55	28	35	17	89-21015001-0000
22	90	65	70	39	43	24	89-21022001-0000
26	90	65	70	39	43	28	89-21026001-0000
32	90	65	70	39	43	34	89-21032001-0000

**C) Gewindemuffe**

gasdicht, zum Einschrauben in die Wandung der Einbaustelle



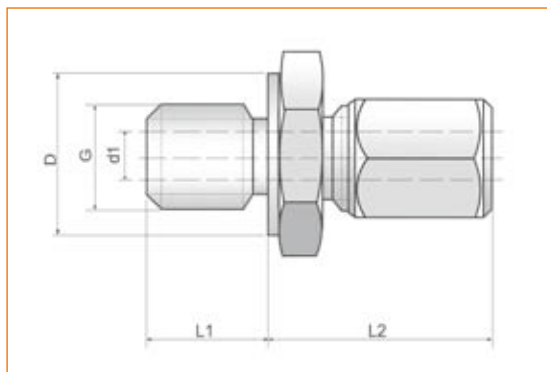
Rohr-Ø d1	Gewinde G	Länge L1 [mm]	Länge L2 [mm]	Bund D [mm]	SW1 [mm]	SW2 [mm]	Material/ Oberfläche	Artikelnummer
12	G ½ A	16	60	27	27	27	Stahl / verzinkt	89-34212001-G012
15	G ½ A	16	60	30	30	27	Stahl / verzinkt	89-34215001-G012
15	G ½ A	16	60	27	27	27	Edelstahl	89-36115001-G012
15	G ¾ A	18	60	32	32	27	Stahl / verzinkt	89-34215001-G034
15	G ¾ A	18	60	32	27	27	Edelstahl	89-36115001-G034
22	G 1 A	20	65	40	46	41	Stahl / unbeh.	89-32122001-G100
22	G 1 A	20	65	40	41	41	Stahl / verzinkt	89-34222001-G100
32	G 1¼ A	25	75	49	50	46	Stahl / brüniert	89-33132001-G114
32	G 1½ A	25	75	49	50	46	Stahl / brüniert	89-33132001-G112

Weitere Ausführungen auf Anfrage. Abweichungen von den genannten Abmessungen möglich.



D) Klemmverschraubung für Thermofühler Ø 1,0 mm bis Ø 12,0 mm

gasdicht, zum Einschrauben in die Wandung der Einbaustelle



Durch Anziehen der Überwurfmutter ist die Einbaulänge bei Klemmring aus VA und Stahl nur einmal einstellbar, bei Teflon mehrmals einstellbar.

Durchmesser d1 [mm]	Gewinde G	Länge L1 [mm]	Länge L2 [mm]	Bund D [mm]	Werkstoff/ Oberfläche	Artikelnummer
Ø 1,0 Klemmring Teflon	M 8 x 1	8	20	11,5	Edelstahl	89-46501001-MF08
Ø 1,0 Klemmring Edelstahl	M 8 x 1	8	20	11,5	verzinkt	89-44401001-MF08
Ø 1,5 Klemmring Teflon	M 8 x 1	8	20	11,5	Edelstahl	89-46501501-MF08
Ø 1,5 Klemmring Teflon	M 8 x 1	8	20	11,5	verzinkt	89-44501501-MF08
Ø 1,5 Klemmring Edelstahl	M 8 x 1	8	20	11,5	Edelstahl	89-46401501-MF08
Ø 1,5 Klemmring Edelstahl	M 8 x 1	8	20	11,5	verzinkt	89-44401501-MF08
Ø 2,0 Klemmring Teflon	M 8 x 1	8	20	11,5	verzinkt	89-44502001-MF08
Ø 2,0 Klemmring Teflon	M 8 x 1	8	20	11,5	Edelstahl	89-46502001-MF08
Ø 3,0 Klemmring Teflon	M 8 x 1	8	20	11,5	Edelstahl	89-46503001-MF08
Ø 3,0 Klemmring Teflon	M 8 x 1	8	20	11,5	verzinkt	89-44503001-MF08
Ø 3,0 Klemmring Edelstahl	M 8 x 1	8	20	11,5	Edelstahl	89-46403001-MF08
Ø 3,0 Klemmring Edelstahl	M 8 x 1	8	20	11,5	verzinkt	89-44403001-MF08
Ø 3,0 Klemmring Teflon	G ½ A	8	20	11,5	Edelstahl	89-46503001-G018
Ø 3,0 Klemmring Teflon	G ¼ A	12	25	18	Edelstahl	89-46503001-G014
Ø 3,0 Klemmring Teflon	G ¼ A	12	25	18	verzinkt	89-44503001-G014
Ø 3,0 Klemmring Edelstahl	G ¼ A	12	25	18	Edelstahl	89-46403001-G014
Ø 3,0 Klemmring Edelstahl	G ¼ A	12	25	18	verzinkt	89-44403001-G014
Ø 3,0 Klemmring Teflon	G ½ A	14	30	26	Edelstahl	89-46503001-G012
Ø 3,0 Klemmring Edelstahl	G ½ A	14	30	26	Edelstahl	89-46403001-G012
Ø 4,5 Klemmring Teflon	G ¼ A	12	25	18	Edelstahl	89-46504501-G014
Ø 4,5 Klemmring Teflon	G ¼ A	12	25	18	verzinkt	89-44504501-G014
Ø 4,5 Klemmring Edelstahl	G ¼ A	12	25	18	Edelstahl	89-46404501-G014
Ø 4,5 Klemmring Edelstahl	G ¼ A	12	25	18	verzinkt	89-44404501-G014
Ø 4,5 Klemmring Teflon	G ½ A	12	25	18	Edelstahl	89-46504501-G012
Ø 4,5 Klemmring Teflon	G ½ A	12	25	18	verzinkt	89-44504501-G012
Ø 4,5 Klemmring Edelstahl	G ½ A	12	25	18	Edelstahl	89-46404501-G012
Ø 6,0 Klemmring Teflon	G ¼ A	12	25	18	Edelstahl	89-46506001-G014
Ø 6,0 Klemmring Teflon	G ¼ A	12	25	18	verzinkt	89-44506001-G014
Ø 6,0 Klemmring Edelstahl	G ¼ A	12	25	18	Edelstahl	89-46406001-G014
Ø 6,0 Klemmring Edelstahl	G ¼ A	12	25	18	verzinkt	89-44406001-G014
Ø 6,0 Klemmring Teflon	G ½ A	12	25	18	Edelstahl	89-46506001-G012
Ø 6,0 Klemmring Teflon	G ½ A	12	25	18	verzinkt	89-44506001-G012
Ø 6,0 Klemmring Edelstahl	G ½ A	12	25	18	Edelstahl	89-46406001-G012
Ø 6,0 Klemmring Edelstahl	G ½ A	12	25	18	verzinkt	89-44406001-G012
Ø 8,0 Klemmring Teflon	G ½ A	12	30	18	Edelstahl	89-46508001-G012
Ø 8,0 Klemmring Teflon	G ½ A	12	30	18	verzinkt	89-44508001-G012
Ø 8,0 Klemmring Edelstahl	G ½ A	12	30	18	Edelstahl	89-46408001-G012
Ø 8,0 Klemmring Edelstahl	G ½ A	12	30	18	verzinkt	89-44408001-G012
Ø 9,0 Klemmring Teflon	G ½ A	12	30	18	Edelstahl	89-46509001-G012
Ø 10,0 Klemmring Teflon	G ½ A	12	30	18	Edelstahl	89-46510001-G012
Ø 10,0 Klemmring Teflon	G ½ A	12	30	18	verzinkt	89-44510001-G012
Ø 10,0 Klemmring Edelstahl	G ½ A	12	30	18	Edelstahl	89-46410001-G012
Ø 12,0 Klemmring Teflon	G ½ A	12	30	18	Edelstahl	89-46512001-G012
Ø 12,0 Klemmring Edelstahl	G ½ A	12	30	18	Edelstahl	89-46412001-G012

Weitere Ausführungen auf Anfrage. Abweichungen von den genannten Abmessungen möglich.

**GÜNTHER PT**

Günther Art.-Nr.: 88-01900011-0000

- Temperaturtransmitter, PC-programmierbar
- Eingang: RTD (Pt100)
- 2-Leiter, 4-20 mA
- Fehlerverhalten nach NAMUR NE 43
- Installation: Anschlusskopf Form B, DIN 43729

**GÜNTHER PCP**

Günther Art.-Nr.: 88-01900002-0000

- Temperaturtransmitter, PC-programmierbar
- Eingänge: RTD, TC, Ohm, mV
- 2-Leiter 4-20 mA, Galvanische Trennung
- Fehlerverhalten nach NAMUR NE 43
- Installation: Anschlusskopf Form B, DIN 43729

**GÜNTHER PCP-HART**

Günther Art.-Nr.: 88-01900012-0000

- Temperaturtransmitter, HART * -Protokoll
- Eingänge: RTD, TC, Ohm, mV
- 2-Leiter, 4-20 mA, SIL2, Galvanische Trennung
- Fehlerverhalten nach NAMUR NE 43
- Installation: Anschlusskopf Form B, DIN 43729

Allgemeines

Die Aufgabe von Transmittern ist die Umformung des Sensorsignals in ein stabiles und standardisiertes Signal. In der Vergangenheit wurden Transmitter mit analoger Technik aufgebaut. Inzwischen hat sich jedoch die Digitaltechnik durchgesetzt, weil sie eine bessere Messgenauigkeit bei gleichzeitig höherer Flexibilität bietet. Zusätzlich erlauben digitale Transmitter erweiterte Umgebungstemperaturen, die typisch zwischen -40 °C und +85 °C liegen.

Bei GÜNTHER GmbH werden Transmitter als Kopfransmitter zur direkten Installation in einem Thermometer mit Anschlusskopf angeboten.

Moderne Transmitter sind konfigurierbar und unterstützen sowohl zahlreiche Typen von Widerstandssensoren als auch Thermoelemente. In den Transmittern sind Linearisierungskennlinien für jeden Sensortyp hinterlegt, um eine hohe Messgenauigkeit zu erreichen. Zusätzlich kann bei modernen Transmittern die Messgenauigkeit durch ein spezifisches „Sensor-Transmitter-Matching“ noch weiter erhöht werden. Dabei wird die gesamte Messkette, bestehend aus Transmitter und einem individuellen Sensor, abgeglichen. Als standardisiertes Ausgangssignal der Prozessmesstechnik gilt im Allgemeinen das 4...20 mA Signal, aber auch der international genormte Feldbus HART * findet Anwendung. Das HART * -Protokoll dient hauptsächlich zur komfortableren Bedienung in Kombination mit dem analogen 4...20 mA Messwert.

