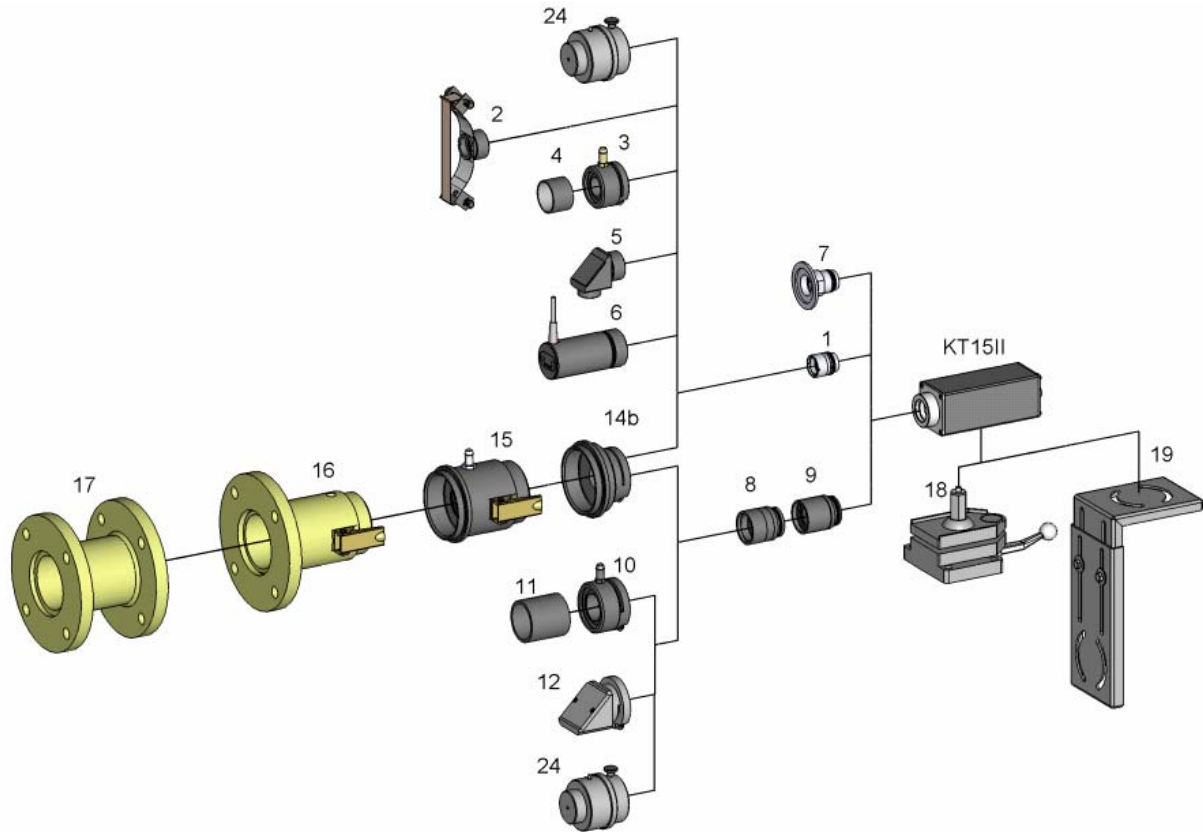


### INHALT

|  | Seite |
|--|-------|
| Inhaltsverzeichnis.....                                    | 1     |
| Übersichtsplan Zubehör                                     |       |
| KT15 II .....  | 2     |
| KT15 II / WK15 .....                                       | 3     |
| CT13 / CT15 .....  | 4     |
| CT13 / CT15 / WK15 .....                                   | 5     |
| KT19 II .....  | 6     |
| KT19 II / WK300 .....                                      | 7     |
| KTX.....   | 8     |
| KT11 / KT12 / CT09 / WK11 .....                            | 9     |
| 1. Standard-Objektive                                      |       |
| 1.1. Objektive (d = 26 mm) .....                           | 10    |
| 1.2. Objektive (d = 39 mm) .....                           | 11    |
| 1.3. Zwischenringe für Standardobjektive (d = 39 mm) ..... | 11    |
| 1.4. Objektiv-Zusätze.....                                 | 12    |
| 2. Spezialobjektive: Vakuum-Objektive.....                 | 14    |
| 3. Montieren + Ausrichten .....                            | 15    |
| 4. Schutz- und Kühlgehäuse .....                           | 17    |
| 5. Spannungsversorgung und Anzeigergeräte .....            | 18    |
| 6. Emissionsgrad erhöhen .....                             | 19    |
| 7. Mobilität .....   | 20    |
| 8. Kabel   |       |
| 8.1. PVC-Kabel mit Steckverbindung.....                    | 21    |
| 8.2. PVC-Kabel mit PG-Verschraubung.....                   | 22    |
| 8.3. PTFE-Kabel mit Steckverbindung.....                   | 23    |
| 8.4. PTFE-Kabel mit PG-Verschraubung.....                  | 23    |

### Zubehör für KT15 II

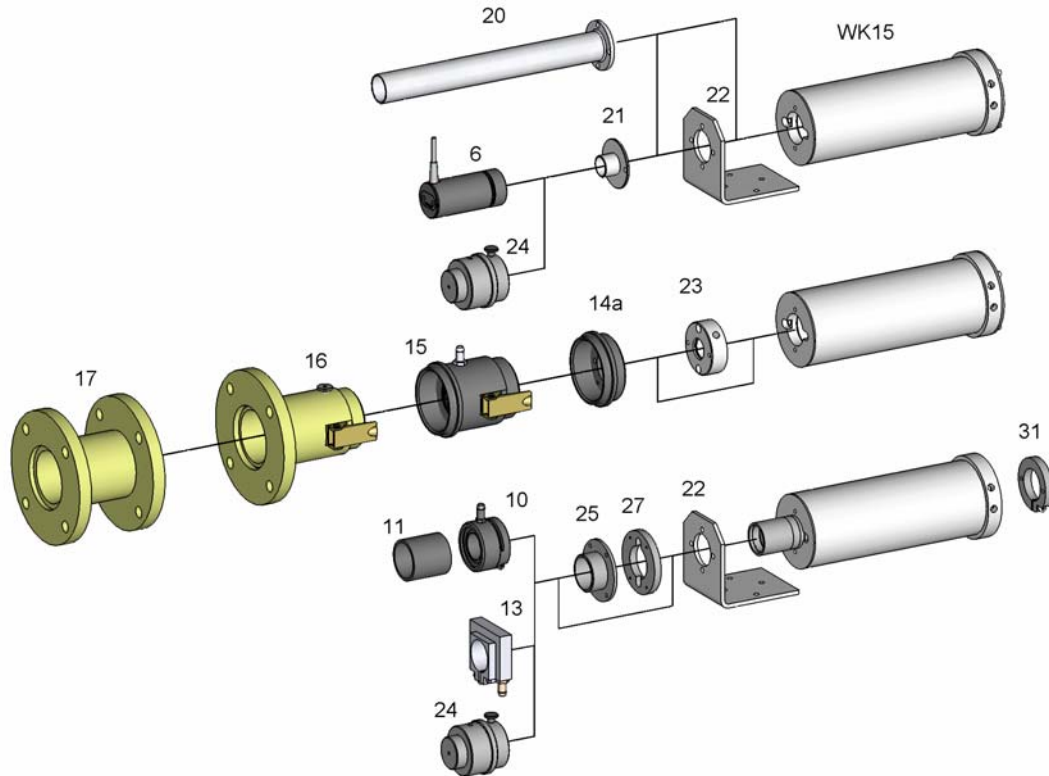


### Legende

| Teile-Nr. lt. Zeichnung | Kapitel lt. Zubehörliste | Teile-Nr. lt. Zeichnung | Kapitel lt. Zubehörliste |
|-------------------------|--------------------------|-------------------------|--------------------------|
| 1                       | 1.1                      | 16                      | 3                        |
| 2                       | 6                        | 17                      | 3                        |
| 3                       | 1.4                      | 18                      | 3                        |
| 4                       | 1.4                      | 19                      | 3                        |
| 5                       | 1.4                      | 20                      | --                       |
| 6                       | 1.4                      | 21                      | --                       |
| 7                       | 2                        | 22                      | --                       |
| 8                       | 1.2                      | 23                      | --                       |
| 9                       | 1.3                      | 24                      | 3                        |
| 10                      | 1.4                      | 25                      | --                       |
| 11                      | 1.4                      | 26                      | --                       |
| 12                      | 1.4                      | 27                      | --                       |
| 13                      | --                       | 28                      | --                       |
| 14                      | 3                        | 29                      | --                       |
| 15                      | 3                        | 30                      | --                       |

\* separates Datenblatt

### Zubehör für KT15 II HD



### Legende

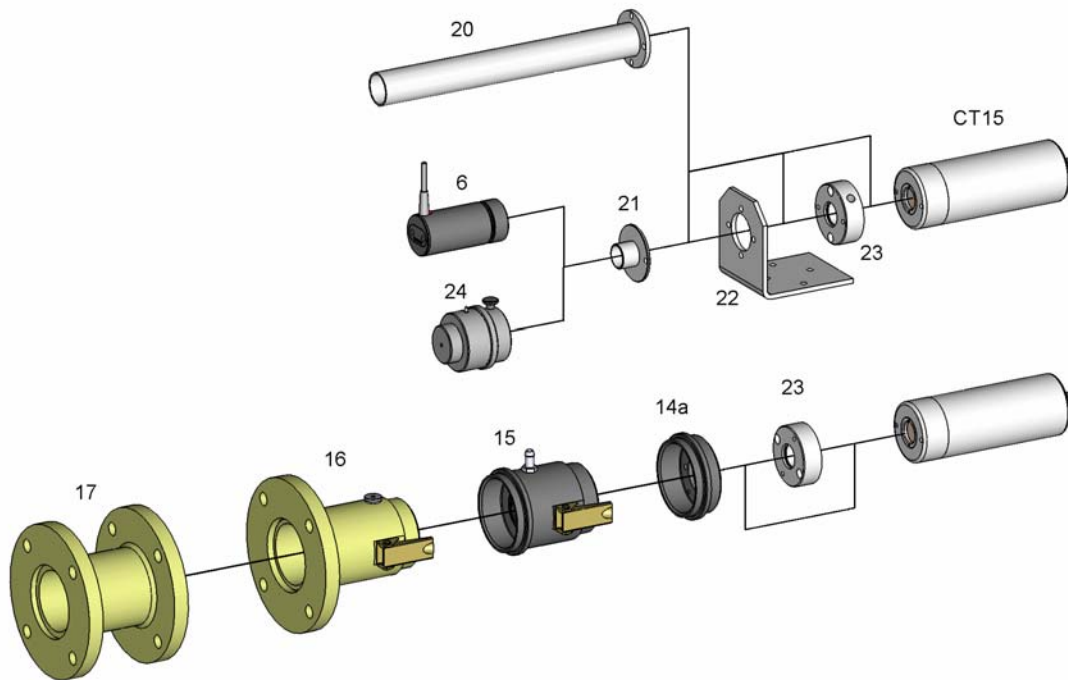
| Teile-Nr. It.<br>Zeichnung | Kapitel It.<br>Zubehörliste | Teile-Nr. It.<br>Zeichnung | Kapitel It.<br>Zubehörliste |
|----------------------------|-----------------------------|----------------------------|-----------------------------|
| 1                          | --                          | 16                         | Schnellverschluss B2        |
| 2                          | --                          | 17                         | Zwischenrohr B115           |
| 3                          | --                          | 18                         | --                          |
| 4                          | --                          | 19                         | --                          |
| 5                          | --                          | 20                         | Staurohr WK15               |
| 6                          | Schwarzer Strahler *        | 21                         | Adapter 26                  |
| 7                          | --                          | 22                         | Winkel                      |
| 8                          | --                          | 23                         | Freiblasaufsatz WK15        |
| 9                          | --                          | 24                         | Laserpointer                |
| 10                         | Blasaufsatz 39 **           | 25                         | Adapter 39 **               |
| 11                         | Staurohr 39 **              | 26                         | --                          |
| 12                         | --                          | 27                         | Adapter B10 **              |
| 13                         | Kühlschelle **              | 28                         | --                          |
| 14                         | a) Adapter B4               | 29                         | --                          |
| 15                         | Adapter B7                  | 30                         | --                          |
|                            |                             | 31                         | Adapter B11                 |

\* separates Datenblatt

\*\* Pos. 25 & 27 und Pos. 10 & 11 und 13 nur bei 39er Objektiven S9xy mit Zwischenringen Z1 und Z2 möglich

\*\* Pos. 25 & 27 nur alternativ zu Pos. 10 & 11 und 13 möglich bei 39er Objektiv ohne Zwischenring oder mit einem Zwischenring

### Zubehör für CT13 / CT15

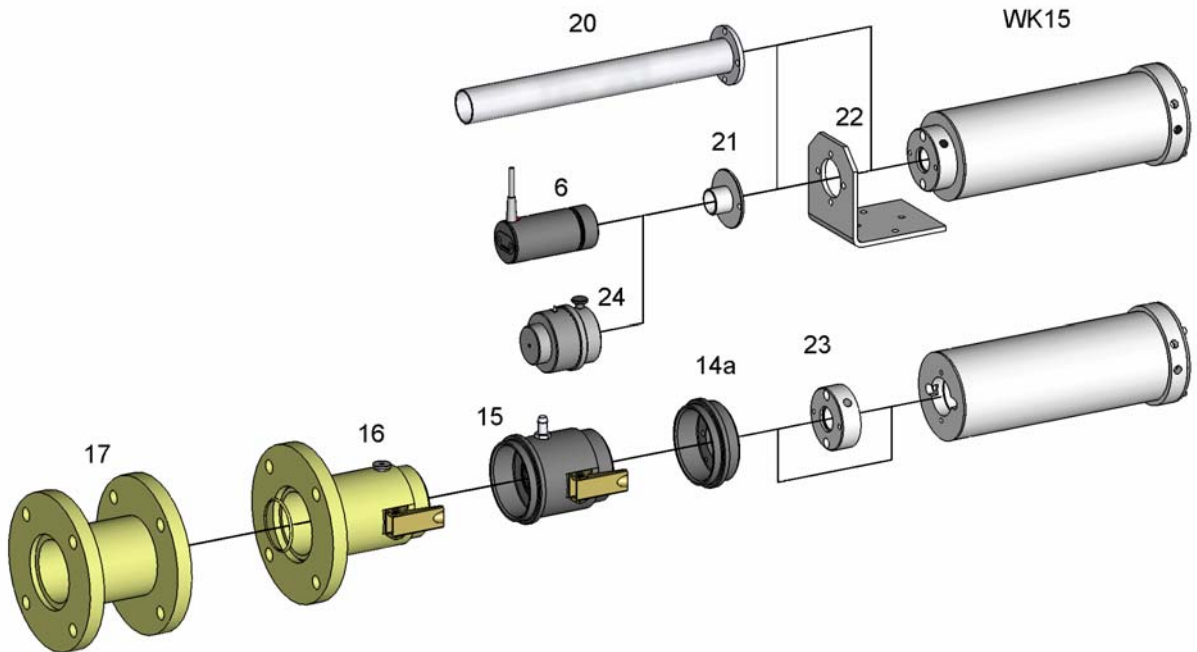


### Legende

| Teile-Nr. It.<br>Zeichnung |                     | Kapitel It.<br>Zubehörliste | Teile-Nr. It.<br>Zeichnung |                      | Kapitel It.<br>Zubehörliste |
|----------------------------|---------------------|-----------------------------|----------------------------|----------------------|-----------------------------|
| 1                          | --                  | --                          | 16                         | Schnellverschluss B2 | 3                           |
| 2                          | --                  | --                          | 17                         | Zwischenrohr B115    | 3                           |
| 3                          | --                  | --                          | 18                         | --                   | --                          |
| 4                          | --                  | --                          | 19                         | --                   | --                          |
| 5                          | --                  | --                          | 20                         | Staurohr WK15        | --                          |
| 6                          | Schwarzer Strahler* | 1.4                         | 21                         | Adapter 26           | --                          |
| 7                          | --                  | --                          | 22                         | Winkel               | --                          |
| 8                          | --                  | --                          | 23                         | Freiblasaufsatz WK15 | --                          |
| 9                          | --                  | --                          | 24                         | Laserpointer         | 3                           |
| 10                         | --                  | --                          | 25                         | --                   | --                          |
| 11                         | --                  | --                          | 26                         | --                   | --                          |
| 12                         | --                  | --                          | 27                         | --                   | --                          |
| 13                         | --                  | --                          | 28                         | --                   | --                          |
| 14                         | a) Adapter B4       | 3                           | 29                         | --                   | --                          |
| 15                         | Adapter B7          | 3                           | 30                         | --                   | --                          |

\* separates Datenblatt

### Zubehör für CT13 / CT15 / WK15

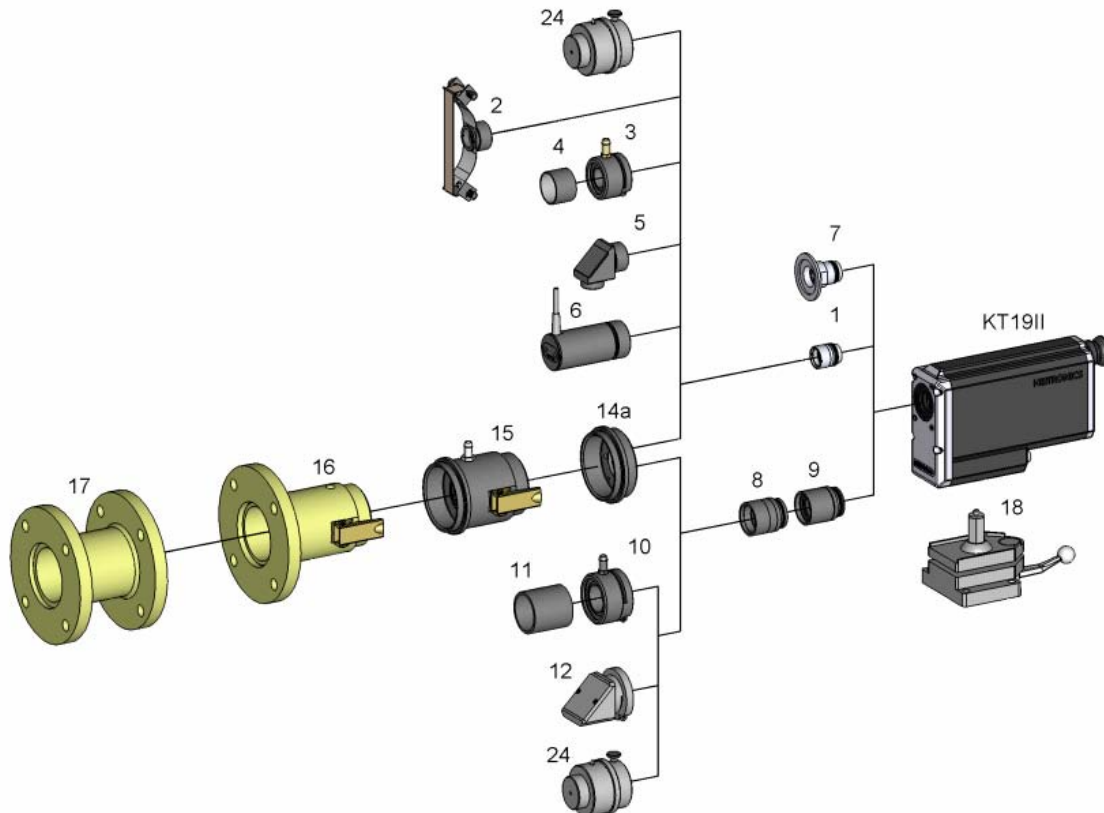


### Legende

| Teile-Nr. It.<br>Zeichnung | Kapitel It.<br>Zubehörliste | Teile-Nr. It.<br>Zeichnung | Kapitel It.<br>Zubehörliste |
|----------------------------|-----------------------------|----------------------------|-----------------------------|
| 1                          | --                          | 16                         | Schnellverschluss B2        |
| 2                          | --                          | 17                         | Zwischenrohr B115           |
| 3                          | --                          | 18                         | --                          |
| 4                          | --                          | 19                         | --                          |
| 5                          | --                          | 20                         | Staurohr WK15               |
| 6                          | Schwarzer Strahler*         | 21                         | Adapter 26                  |
| 7                          | --                          | 22                         | Winkel                      |
| 8                          | --                          | 23                         | Freiblasaufsatz WK15        |
| 9                          | --                          | 24                         | Laserpointer                |
| 10                         | --                          | 25                         | --                          |
| 11                         | --                          | 26                         | --                          |
| 12                         | --                          | 27                         | --                          |
| 13                         | --                          | 28                         | --                          |
| 14                         | a) Adapter B4               | 29                         | --                          |
| 15                         | Adapter B7                  | 30                         | --                          |

\* separates Datenblatt

### Zubehör für KT19 II

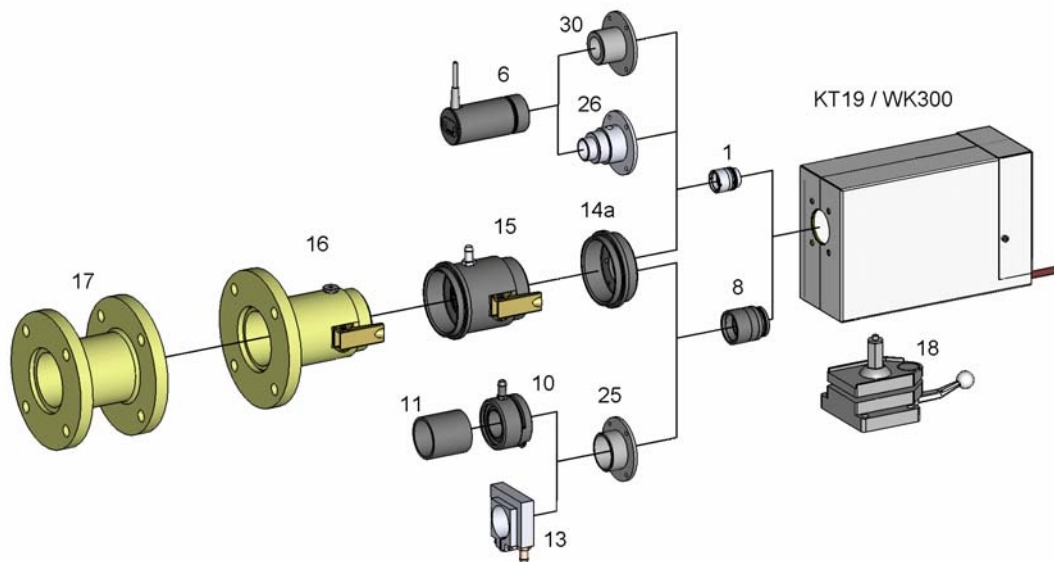


### Legende

| Teile-Nr. It.<br>Zeichnung | Kapitel It.<br>Zubehörliste | Teile-Nr. It.<br>Zeichnung | Kapitel It.<br>Zubehörliste |                      |    |
|----------------------------|-----------------------------|----------------------------|-----------------------------|----------------------|----|
| 1                          | Objektive (d = 26 mm)       | 1.1                        | 16                          | Schnellverschluss B2 | 3  |
| 2                          | E-Wandler                   | 6                          | 17                          | Zwischenrohr B115    | 3  |
| 3                          | Blasaufsatz 26              | 1.4                        | 18                          | Kugelgelenkkopf      | 3  |
| 4                          | Staurohr 26                 | 1.4                        | 19                          | --                   | -- |
| 5                          | Umlenkung 26-90             | 1.4                        | 20                          | --                   | -- |
| 6                          | Schwarzer Strahler *        | 1.4                        | 21                          | --                   | -- |
| 7                          | Vakuum-Objektive            | 2                          | 22                          | --                   | -- |
| 8                          | Objektive (d = 39 mm)       | 1.2                        | 23                          | --                   | -- |
| 9                          | Zwischenringe               | 1.3                        | 24                          | Laserpointer         | 3  |
| 10                         | Blasaufsatz 39              | 1.4                        | 25                          | --                   | -- |
| 11                         | Staurohr 39                 | 1.4                        | 26                          | --                   | -- |
| 12                         | Umlenkung 39-90             | 1.4                        | 27                          | --                   | -- |
| 13                         | --                          | --                         | 28                          | --                   | -- |
| 14                         | a) Adapter B4               | 3                          | 29                          | --                   | -- |
| 15                         | Adapter B7                  | 3                          | 30                          | --                   | -- |

\* separates Datenblatt

### Zubehör für KT19 II / WK 300

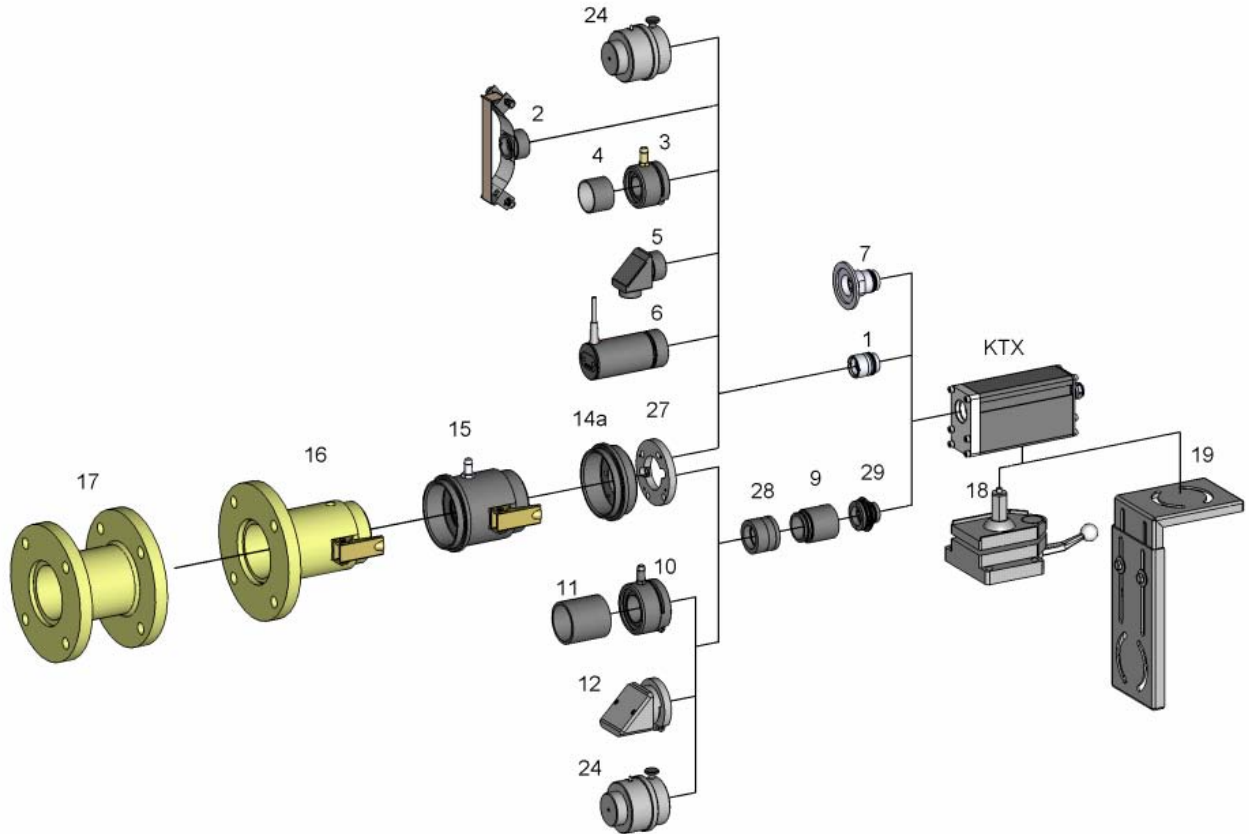


### Legende

| Teile-Nr. It.<br>Zeichnung | Kapitel It.<br>Zubehörliste | Teile-Nr. It.<br>Zeichnung | Kapitel It.<br>Zubehörliste |                      |    |
|----------------------------|-----------------------------|----------------------------|-----------------------------|----------------------|----|
| 1                          | Objektive (d = 26 mm)       | 1.1                        | 16                          | Schnellverschluss B2 | 3  |
| 2                          | --                          | --                         | 17                          | Zwischenrohr B115    | 3  |
| 3                          | --                          | --                         | 18                          | Kugelgelenkkopf      | 3  |
| 4                          | --                          | --                         | 19                          | --                   | -- |
| 5                          | --                          | --                         | 20                          | --                   | -- |
| 6                          | Schwarzer Strahler *        | 1.4                        | 21                          | --                   | -- |
| 7                          | --                          | --                         | 22                          | --                   | -- |
| 8                          | Objektive (d = 39 mm)       | 1.2                        | 23                          | --                   | -- |
| 9                          | Zwischenringe               | 1.3                        | 24                          | --                   | 3  |
| 10                         | Blasaufsatz 39              | 1.4                        | 25                          | Adapter 39           | -- |
| 11                         | Staurohr 39                 | 1.4                        | 26                          | Freiblasaufsatz      | -- |
| 12                         | Umlenkung 39-90             | 1.4                        | 27                          | --                   | -- |
| 13                         | --                          | --                         | 28                          | --                   | -- |
| 14                         | a) Adapter B4               | 3                          | 29                          | --                   | -- |
| 15                         | Adapter B7                  | 3                          | 30                          | Tubus Kühlgehäuse 26 | -- |

\* separates Datenblatt

### Zubehör für KTX

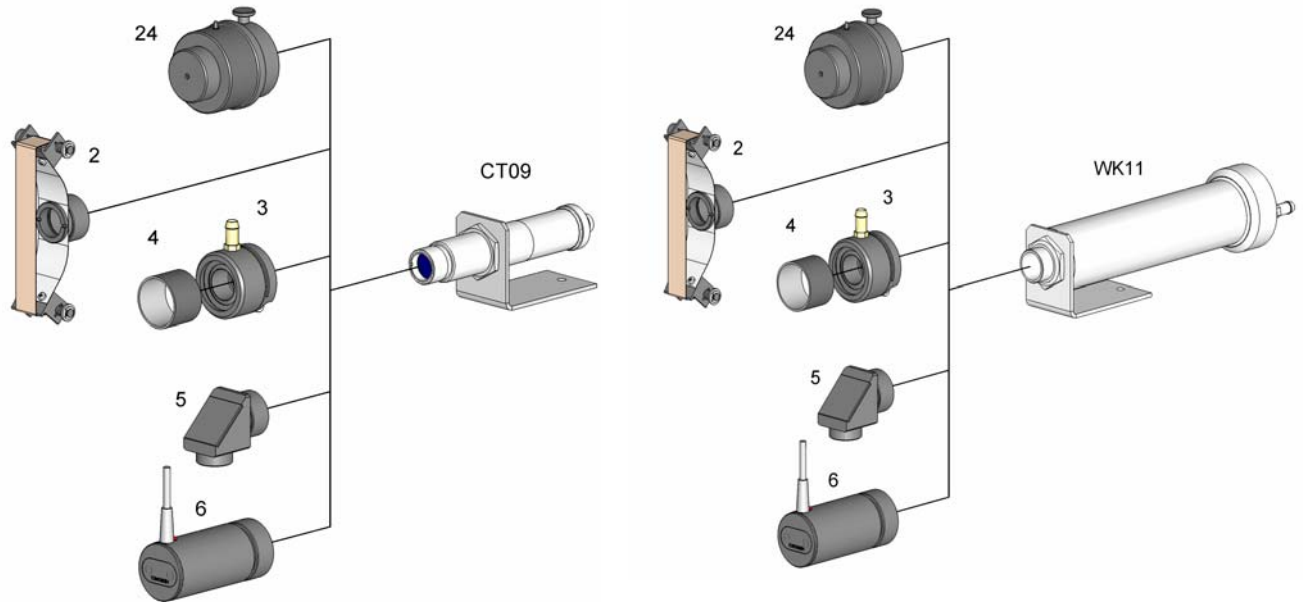


### Legende

| Teile-Nr. It.<br>Zeichnung | Kapitel It.<br>Zubehörliste | Teile-Nr. It.<br>Zeichnung | Kapitel It.<br>Zubehörliste |                      |     |
|----------------------------|-----------------------------|----------------------------|-----------------------------|----------------------|-----|
| 1                          | Objektive (d = 26 mm)       | 1.1                        | 16                          | Schnellverschluss B2 | 3   |
| 2                          | E-Wandler                   | 6                          | 17                          | Zwischenrohr B115    | 3   |
| 3                          | Blasaufsatz 26              | 1.4                        | 18                          | Kugelgelenkkopf      | 3   |
| 4                          | Staurohr 26                 | 1.4                        | 19                          | Montagewinkel        | 3   |
| 5                          | Umlenkung 26-90             | 1.4                        | 20                          | --                   | --  |
| 6                          | Schwarzer Strahler *        | 1.4                        | 21                          | --                   | --  |
| 7                          | Vakuum-Objektive            | 2                          | 22                          | --                   | --  |
| 8                          | --                          | --                         | 23                          | --                   | --  |
| 9                          | Zwischenringe               | 1.3                        | 24                          | Laserpointer         | 3   |
| 10                         | Blasaufsatz 39              | 1.4                        | 25                          | --                   | --  |
| 11                         | Staurohr 39                 | 1.4                        | 26                          | --                   | --  |
| 12                         | Umlenkung 39-90             | 1.4                        | 27                          | Adapter B10          | 3   |
| 13                         | --                          | --                         | 28                          | Objektiv S2x         | 1.2 |
| 14                         | a) Adapter B4               | 3                          | 29                          | Adapter 2            | --  |
| 15                         | Adapter B7                  | 3                          | 30                          | --                   | --  |

\* separates Datenblatt

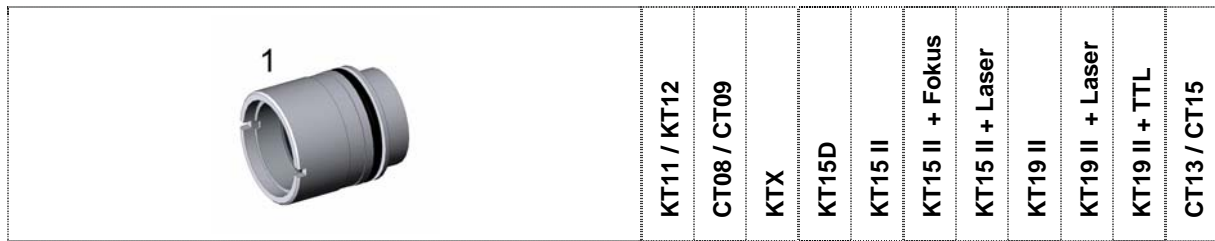
### Zubehör für KT11 / KT12 / CT09 / WK11



### Legende

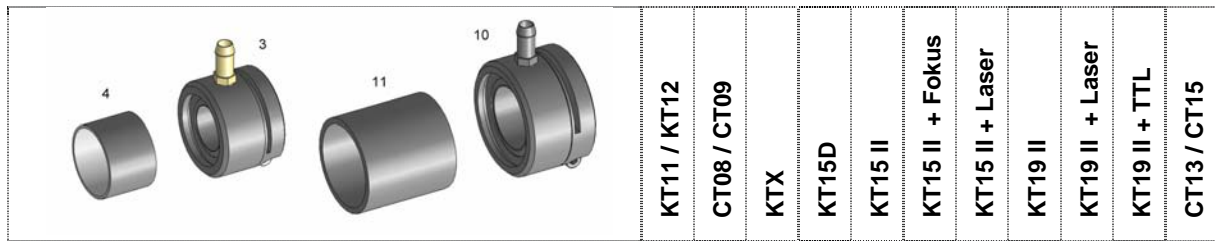
| Teile-Nr. It.<br>Zeichnung |                     | Kapitel It.<br>Zubehörliste | Teile-Nr. It.<br>Zeichnung |              | Kapitel It.<br>Zubehörliste |
|----------------------------|---------------------|-----------------------------|----------------------------|--------------|-----------------------------|
| 1                          | --                  | --                          | 16                         | --           | --                          |
| 2                          | E-Wandler           | 6                           | 17                         | --           | --                          |
| 3                          | Blasaufsatz 26      | 1.4                         | 18                         | --           | --                          |
| 4                          | Staurohr 26         | 1.4                         | 19                         | --           | --                          |
| 5                          | Umlenkung 26-90     | 1.4                         | 20                         | --           | --                          |
| 6                          | Schwarzer Strahler* | 1.4                         | 21                         | --           | --                          |
| 7                          | --                  | --                          | 22                         | --           | --                          |
| 8                          | --                  | --                          | 23                         | --           | --                          |
| 9                          | --                  | --                          | 24                         | Laserpointer | 3                           |
| 10                         | --                  | --                          | 25                         | --           | --                          |
| 11                         | --                  | --                          | 26                         | --           | --                          |
| 12                         | --                  | --                          | 27                         | --           | --                          |
| 13                         | --                  | --                          | 28                         | --           | --                          |
| 14                         | --                  | --                          | 29                         | --           | --                          |
| 15                         | --                  | --                          | 30                         | --           | --                          |

\* separates Datenblatt



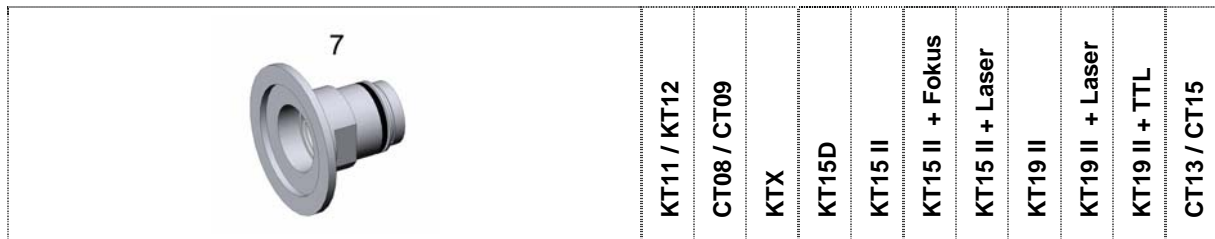
| 1   | STANDARD-OBJEKTIVE  |  |   |   |   |   |   |   |   |   |
|-----|---|--|---|---|---|---|---|---|---|---|
| 1.1 | <b>Objektive (d = 26 mm)</b><br><i>Übersichtsplan: Teil Nr. (1)</i>   |  |   |   |   |   |   |   |   |   |
|     | Linsenmaterial Ge,<br>im Sichtbaren nicht transparent,<br>für Gerätetypen KT1X.8X; KTX                      |  |   |   |   |   |   |   |   |   |
|     | <b>Objektiv K6, f = 90 mm 95514967</b>  |  | x | x | x |   |   |   | x |   |
|     | <b>Objektiv L6, f = 50 mm 95514966</b>  |  | x | x | x |   |   |   | x |   |
|     | <b>Objektiv M6, f = 20 mm 95514965</b>  |  | x | x | x |   |   |   | x |   |
|     | <b>Objektiv N6, f = 60 mm 95514964</b>  |  | x | x | x |   |   |   | x |   |
|     | Linsenmaterial CaF <sub>2</sub> ,<br>im Sichtbaren transparent,<br>für Gerätetypen KT1X.0X .2X .4X .6X; KTX |  |   |   |   |   |   |   |   |   |
|     | <b>Objektiv K7, f = 90 mm 95514977</b>  |  | x | x | x | x | x | x | x | x |
|     | <b>Objektiv L7, f = 50 mm 95514976</b>  |  | x | x | x | x | x | x | x | x |
|     | <b>Objektiv M7, f = 20 mm 95514975</b>  |  | x | x | x | x | x | x | x | x |
|     | <b>Objektiv N7, f = 60 mm 95514974</b>  |  | x | x | x | x | x | x | x | x |
|     | Linsenmaterial ZnSe,<br>im Sichtbaren transparent,<br>für Gerätetypen KT1X.8X; KTX                          |  |   |   |   |   |   |   |   |   |
|     | <b>Objektiv K8AR, f = 90 mm 95514987</b>  |  |   | x | x | x |   |   | x | x |
|     | <b>Objektiv L8AR, f = 50 mm 95514986</b>  |  |   | x | x | x |   |   | x | x |
|     | <b>Objektiv M8AR, f = 20 mm 95514985</b>  |  |   | x | x | x |   |   | x | x |
|     | <b>Objektiv N8AR, f = 60 mm 95514984</b>  |  |   | x | x | x |   |   | x | x |
|     | Linsenmaterial Ge, Laser,<br>im Sichtbaren nicht transparent,<br>für Gerätetypen KT1X.8X; KTX               |  |   |   |   |   |   |   |   |   |
|     | <b>Objektiv K6L, f = 90 mm</b>  |  | x | x | x |   |   | x | x |   |
|     | <b>Objektiv L6L, f = 50 mm</b>  |  | x | x | x |   |   | x | x |   |
|     | <b>Objektiv M6L, f = 20 mm</b>  |  | x | x | x |   |   | x | x |   |
|     | <b>Objektiv N6L, f = 60 mm</b>  |  | x | x | x |   |   | x | x |   |



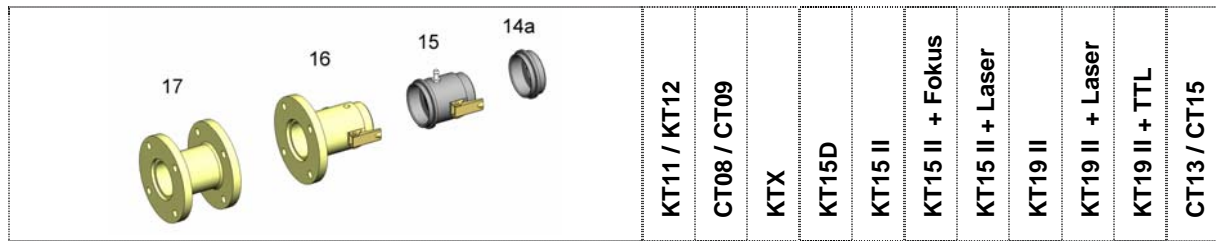


| 1.4 | Objektiv - Zusätze  | KT11 / KT12 | CT08 / CT09 | KTX | KT15D | KT15 II | KT15 II + Fokus | KT15 II + Laser | KT19 II | KT19 II + Laser | KT19 II + TTL | CT13 / CT15 |
|-----|---|-------------|-------------|-----|-------|---------|-----------------|-----------------|---------|-----------------|---------------|-------------|
|     | <p>Bei Einsatz des Strahlungspyrometers in staubiger Umgebung kann zum Schutz vor Verschmutzung des Objektivs bzw. der Linse ein Freiblasaufsatz montiert werden. Der Blasaufsatz passt zu allen Standard-Objektiven und wird mittels einer Klemmvorrichtung am Objektiv fixiert.</p> <p>Die Kalibrierung des Strahlungspyrometers muss mit montiertem Blasaufsatz durchgeführt werden.</p> <p><b>Achtung:</b> Bei Verwendung dieses Zubehörs kann die ausströmende Luft das Messobjekt abkühlen. Daher sollte ein Abstand von &gt; 15 cm zwischen Messobjekt und Vorderkante Blasaufsatz eingehalten werden.</p> <p>Empfohlener Luftdruck: 0,3 bar<br/>Öl- und wasserfreie Luft verwenden!</p> |             |             |     |       |         |                 |                 |         |                 |               |             |
|     | <p><b>Blasaufsatz 26</b> <span style="float: right;"><b>95514930</b></span></p> <p><i>Übersichtsplan: Teil Nr. (3)</i></p> <p>Aufsatz in Form einer Ringdüse mit Blasrichtung nach außen. Empfohlen wird zusätzlich das Staurohr 26. Die messtechnisch wirksame Länge beträgt 21mm zwischen Objektiv-Vorderkante und Vorderkante "Blasaufsatz 26".<br/>Bitte bei der Objektivauswahl berücksichtigen.<br/>Luftdurchfluss 80 l/min (bei 0,5 bar).<br/>(Der Blasaufsatz passt auch auf die Umlenkung.)</p>  | x           | x           | x   | x     | x       | x               | x               | x       | x               | x             |             |
|     | <p><b>Blasaufsatz 39</b> <span style="float: right;"><b>95514931</b></span></p> <p><i>Übersichtsplan: Teil Nr. (10)</i></p> <p>Wie "Blasaufsatz 26", jedoch für 39 mm-Objektive</p>   |             |             | x   | x     | x       | x               | x               | x       | x               | x             |             |
|     | <p><b>Staurohr 26</b> <span style="float: right;"><b>95514680</b></span></p> <p><i>Übersichtsplan: Teil Nr. (4)</i></p> <p>Dieser Zusatz bietet einen erhöhten Schutz vor Verschmutzung und ist deshalb in der Regel zusammen mit dem Blasaufsatz 26 zu verwenden. Die messtechnisch wirksame Länge beträgt 42mm zwischen Objektiv-Vorderkante und Vorderkante "Staurohr 26".<br/><b>Bitte bei der Objektivauswahl berücksichtigen!</b></p>   | x           | x           | x   | x     | x       | x               | x               | x       | x               | x             |             |

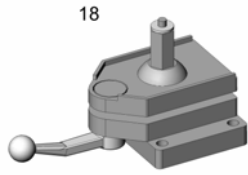




| 2   |              | SPEZIAL-OBJEKTIVE |             | KT11 / KT12 | CT08 / CT09 | KTX | KT15D | KT15 II | KT15 II + Fokus | KT15 II + Laser | KT19 II | KT19 II + Laser | KT19 II + TTL | CT13 / CT15 |
|---|--------------|-------------------|-------------|-------------|-------------|-----|-------|---------|-----------------|-----------------|---------|-----------------|---------------|-------------|
| <b>Vakuumdichte Objektive (d = 26 mm)</b>   |              |                   |             |             |             |     |       |         |                 |                 |         |                 |               |             |
| <i>Übersichtsplan: Teil Nr. (7)</i>   |              |                   |             |             |             |     |       |         |                 |                 |         |                 |               |             |
| Diese Objektive sind für Hochvakuum-Anwendungen ausgelegt und sind mit Flansch NW40 oder NW25 lieferbar. Die Messfelder sind identisch mit denen der Standardobjektive. Die vakuumdichten Objektive sind 11 mm länger als die Standardobjektive, dadurch befindet sich das minimale Messfeld 11 mm dichter an der Objektiv-Vorderkante (Flanschfläche). Messfeldmarkierungen, Objektiv-Zusätze, Montage-Vorrichtungen und Schutz-/Kühlgehäuse können nicht in Verbindung mit diesen Objektiven eingesetzt werden. |              |                   |             |             |             |     |       |         |                 |                 |         |                 |               |             |
| Material Ge, im Sichtbaren nicht transparent, vakuumdicht, Flansch NW40 oder NW25, für Gerätetypen KT1X.8X  |              |                   |             |             |             |     |       |         |                 |                 |         |                 |               |             |
|   |              | <b>NW40</b>       | <b>NW25</b> |             |             |     |       |         |                 |                 |         |                 |               |             |
|   |              | <b>955-</b>       | <b>955-</b> |             |             |     |       |         |                 |                 |         |                 |               |             |
| <b>Objektiv VK6, f = 90 mm</b>  | <b>14713</b> | <b>04713</b>      |             | x           | x           | x   |       |         |                 |                 | x       |                 |               |             |
| <b>Objektiv VL6, f = 50 mm</b>  | <b>14712</b> | <b>04712</b>      |             | x           | x           | x   |       |         |                 |                 | x       |                 |               |             |
| <b>Objektiv VN6, f = 60 mm</b>  | <b>14710</b> | <b>04710</b>      |             | x           | x           | x   |       |         |                 |                 | x       |                 |               |             |
| Material CaF <sub>2</sub> , im Sichtbaren transparent, vakuumdicht, Flansch NW40 oder NW25, für Gerätetypen KT1X.0X, .2X, .4X, .6X  |              |                   |             |             |             |     |       |         |                 |                 |         |                 |               |             |
| <b>Objektiv VK7, f = 90 mm</b>  | <b>14717</b> | <b>04717</b>      |             | x           | x           | x   | x     | x       | x               | x               | x       | x               | x             |             |
| <b>Objektiv VL7, f = 50 mm</b>  | <b>14716</b> | <b>04716</b>      |             | x           | x           | x   | x     | x       | x               | x               | x       | x               | x             |             |
| <b>Objektiv VN7, f = 60 mm</b>  | <b>14714</b> | <b>04714</b>      |             | x           | x           | x   | x     | x       | x               | x               | x       | x               | x             |             |
| Material ZnSe, im Sichtbaren transparent, vakuumdicht, Flansch NW40 oder NW25, für Gerätetypen KT1X.8X  |              |                   |             |             |             |     |       |         |                 |                 |         |                 |               |             |
| <b>Objektiv VK8AR, f = 90 mm</b>  | <b>14722</b> | <b>04722</b>      |             |             |             | x   | x     | x       | x               |                 |         | x               | x             |             |
| <b>Objektiv VL8AR, f = 50 mm</b>  | <b>14721</b> | <b>04721</b>      |             |             |             | x   | x     | x       | x               |                 |         | x               | x             |             |
| <b>Objektiv VN8AR, f = 60 mm</b>  | <b>14719</b> | <b>04719</b>      |             |             |             | x   | x     | x       | x               |                 |         | x               | x             |             |
| <b>Sonderausführungen:</b>  |              |                   |             |             |             |     |       |         |                 |                 |         |                 |               |             |
| <b>Weitere Objektive auf Anfrage</b>  |              |                   |             |             |             |     |       |         |                 |                 |         |                 |               |             |



| 3 MONTIEREN UND AUSRICHTEN   |                 | KT11 / KT12 | CT08 / CT09 | KTX | KT15D | KT15 II | KT15 II + Fokus | KT15 II + Laser | KT19 II | KT19 II + Laser | KT19 II + TTL | CT13 / CT15 |
|--|-----------------|-------------|-------------|-----|-------|---------|-----------------|-----------------|---------|-----------------|---------------|-------------|
| <b>Zwischenrohr B115</b>   | <b>95514020</b> | x           | x           | x   | x     | x       | x               | x               | x       | x               | x             | x           |
| <i>Übersichtsplan: Teil Nr. (17)</i>   |                 |             |             |     |       |         |                 |                 |         |                 |               |             |
| <b>Schnellverschluss B2</b>  | <b>95504031</b> | x           | x           | x   | x     | x       | x               | x               | x       | x               | x             | x           |
| <i>Übersichtsplan: Teil Nr. (16)</i>   |                 |             |             |     |       |         |                 |                 |         |                 |               |             |
| Schnellspannvorrichtung zum Befestigen des Strahlungspyrometers, mit DIN-Flansch (DIN2573, NW45) und integrierter Luftspülung zum Sauberhalten des Objektivs, Anschluss R 3/8".<br>Luftdurchfluss ca. 50 - 300 l/min,<br>Luftgeschwindigkeit ca. 0,2 - 1,2 m/s.  |                 |             |             |     |       |         |                 |                 |         |                 |               |             |
| <b>Adapter B7</b>  | <b>95504035</b> | x           | x           | x   | x     | x       | x               | x               | x       | x               | x             | x           |
| <i>Übersichtsplan: Teil Nr. (15)</i>   |                 |             |             |     |       |         |                 |                 |         |                 |               |             |
| Mit Saphirschutzfenster und Freiblasvorrichtung. Wird zwischen Schnellverschluss B2 und Adapter B4 bzw. B5 eingesetzt.<br>Nur für Spektralbereiche bis 5 µm zu verwenden! (Andere Spektralbereiche auf Anfrage.)<br>Luftdurchfluss 130 l/min (bei 0,5 bar)<br>Die Kalibrierung des Strahlungspyrometers muss immer mit dem Adapter B7 durchgeführt werden. |                 |             |             |     |       |         |                 |                 |         |                 |               |             |
| <b>Adapter B4</b>  | <b>95504032</b> | x           |             |     |       |         |                 | x               | x       | x               | x             |             |
| <i>Übersichtsplan: Teil Nr. (14a)</i>  |                 |             |             |     |       |         |                 |                 |         |                 |               |             |
| Zur Montage der Geräte KT19/CT15/CT13 und der Kühlgehäuse WK15/WK300 and den Schnellverschluss B2 oder Adapter B7 ist zusätzlich Adapter B4 notwendig  |                 |             |             |     |       |         |                 |                 |         |                 |               |             |
| <b>Adapter B10</b>   | <b>55560498</b> | x           |             |     |       |         |                 |                 |         |                 |               |             |
| <i>Übersichtsplan: Teil Nr. (27)</i>   |                 |             |             |     |       |         |                 |                 |         |                 |               |             |
| <b>Adapter B5</b>  | <b>95504034</b> |             |             |     |       | x       | x               | x               |         |                 |               |             |
| <i>Übersichtsplan: Teil Nr. (14b)</i>  |                 |             |             |     |       |         |                 |                 |         |                 |               |             |
| Zur Montage der KT15-Geräte and den Schnellverschluss B2 oder Adapter B7 ist zusätzlich Adapter B5 notwendig   |                 |             |             |     |       |         |                 |                 |         |                 |               |             |
| <b>Blinddeckel</b>   | <b>95504039</b> | x           | x           | x   | x     | x       | x               | x               | x       | x               | x             | x           |


|   |             |             |     |       |         |                 |                 |         |                 |               |             |
|---|-------------|-------------|-----|-------|---------|-----------------|-----------------|---------|-----------------|---------------|-------------|
|  <p>18</p> | KT11 / KT12 | CT08 / CT09 | KTX | KT15D | KT15 II | KT15 II + Fokus | KT15 II + Laser | KT19 II | KT19 II + Laser | KT19 II + TTL | CT13 / CT15 |
|---|-------------|-------------|-----|-------|---------|-----------------|-----------------|---------|-----------------|---------------|-------------|

|  |   |   |   |   |   |   |   |   |   |   |   |
|--|---|---|---|---|---|---|---|---|---|---|---|
| <p><b>Kugelgelenkkopf G</b>                      <b>95514920</b><br/> <i>Übersichtsplan: Teil Nr. (18)</i></p> <p>Gelenkkopf zur Befestigung und einfacher Justage des Strahlungspyrometers an der Unterseite, Gewindebolzen BSW ¼".</p>                                 |   |   | x | x | x | x | x | x | x | x |   |
| <p><b>Laserpointer 39/26</b>                      <b>95504030</b><br/> <i>Übersichtsplan: Teil Nr. (24)</i></p> <p>Als Einrichthilfe für alle Objektive, markiert die Messfeldmitte bis 5 m Abstand. Zur Messung muss der Laserpointer vom Objektiv entfernt werden.</p> | x | x | x | x | x |   |   | x |   |   | x |
| <p><b>Adapter 26</b><br/> <i>Übersichtsplan: Teil Nr. (21)</i></p>   |   |   |   |   |   |   |   |   |   |   | x |
| <p><b>Montagewinkel</b>                              <b>55560325</b><br/> <i>Übersichtsplan: Teil Nr. (19)</i></p>   |   |   | x |   | x | x | x |   |   |   |   |

|  | KT11 / KT12 | CT08 / CT09 | KTX | KT15D | KT15 II | KT15 II + Fokus | KT15 II + Laser | KT19 II | KT19 II + Laser | KT19 II + TTL | CT13 / CT15 |
|--|-------------|-------------|-----|-------|---------|-----------------|-----------------|---------|-----------------|---------------|-------------|
|--|-------------|-------------|-----|-------|---------|-----------------|-----------------|---------|-----------------|---------------|-------------|

| 4 | SCHUTZ UND KÜHLGEHÄUSE   |   |   |  |  |  |  |  |  |  |  |
|---|--|---|---|--|--|--|--|--|--|--|--|
|   | Spezielle Kühlgehäuse mit integrierter Freiblasvorrichtung erlauben den Einsatz der Strahlungspyrometer auch bei erhöhten Umgebungstemperaturen (> 60 °C). |   |   |  |  |  |  |  |  |  |  |
|   | <b>WK15</b> <b>96015150</b>  |   |   |  |  |  |  |  |  |  |  |
|   | <b>Deckel</b> <b>95515101</b>  |   |   |  |  |  |  |  |  |  |  |
|   | <b>Montagewinkel</b><br><i>Übersichtsplan: Teil Nr. (22)</i>   |   |   |  |  |  |  |  |  |  |  |
|   | <b>Freiblasaufsatz</b><br><i>Übersichtsplan: Teil Nr. (23)</i>   |   |   |  |  |  |  |  |  |  |  |
|   | <b>Staurohr</b><br><i>Übersichtsplan: Teil Nr. (20)</i>  |   |   |  |  |  |  |  |  |  |  |
|   | <b>WK11</b> <b>65560214</b>  | x | x |  |  |  |  |  |  |  |  |
|   | <b>Deckel</b> <b>75560173</b>  |   |   |  |  |  |  |  |  |  |  |
|   | <b>WK300</b> <b>65560926</b>   |   |   |  |  |  |  |  |  |  |  |
|   | WK300 - 26   |   |   |  |  |  |  |  |  |  |  |
|   | WK300 - 39   |   |   |  |  |  |  |  |  |  |  |
|   | WK300 - B  |   |   |  |  |  |  |  |  |  |  |
|   | <b>Ex-Schutzgehäuse</b>  |   |   |  |  |  |  |  |  |  |  |
|   | Ex-Schutzgehäuse mit Ge-Fenster <b>95514923</b>  |   |   |  |  |  |  |  |  |  |  |
|   | Ex-Schutzgehäuse mit Quarz-Fenster <b>95514925</b>   |   |   |  |  |  |  |  |  |  |  |
|   | Schutzgehäuse mit Heizung <b>95560242</b>  |   |   |  |  |  |  |  |  |  |  |

|          |   | KT11 / KT12 | CT08 / CT09 | KTX | KT15D | KT15 II | KT15 II + Fokus | KT15 II + Laser | KT19 II | KT19 II + Laser | KT19 II + TTL | CT13 / CT15 |
|----------|---|-------------|-------------|-----|-------|---------|-----------------|-----------------|---------|-----------------|---------------|-------------|
| <b>5</b> | <b>SPANNUNGSVERSORUNG + ANZEIGEGERÄTE</b>   |             |             |     |       |         |                 |                 |         |                 |               |             |
|          | <b>Anzeigegerät MS30</b> <b>96004510</b>  | x           | x           | x   | x     | x       | x               | x               | x       | x               | x             | x           |
|          | Digital-Anzeige- und Auswertegerät zur Darstellung der Temperaturmesswerte. 4-stellige LED-Anzeige, wahlweise Momentanwert, Maximal- oder Minimalwert. Ausführung als Einbaugerät 96 x 96 mm mit integrierter Spannungsversorgung für HEITRONICS Strahlungspyrometer.   |             |             |     |       |         |                 |                 |         |                 |               |             |
|          | <b>Anzeigegerät MS35</b> <b>96004511</b>  | x           | x           | x   | x     | x       | x               | x               | x       | x               | x             | x           |
|          | Wie MS30, jedoch als Tischgerät mit Steckernetzteil. Abmessungen 147 x 77 x 125 mm.   |             |             |     |       |         |                 |                 |         |                 |               |             |
|          | <b>Anschlussbox</b> <b>95504050</b>   |             |             |     | x     | x       | x               | x               | x       | x               | x             | x           |
|          | Klemmbox mit Federkraftklemmen bis 0,5 mm <sup>2</sup> für die Trennung der Leitungen der seriellen Schnittstelle von den Leitungen der Spannungsversorgung, des Analogausganges und des Thermoschalters. Abmessungen: 75 x 80 x 57 mm, Schutzart IP 65, Anschluss über 3 PG9 Kabelverschraubungen. Option: RS422 → siehe separates Informationsblatt |             |             |     |       |         |                 |                 |         |                 |               |             |
|          | <b>Transformator T14</b> <b>95514670</b>  |             |             |     | x     | x       | x               | x               | x       | x               | x             | x           |
|          | Spannungsversorgung (KT15/KT19) eingebaut in einem Schutzgehäuse mit Kabelverschraubungen. Die einzelnen Adern werden an Schraubklemmen geführt. Die Signalleitungen sind durchgeschleift. Netzanschluss: 115/230 V, 50/60 Hz. Ausgang: 24 V, 7 VA Abmessungen: 120 x 80 x 55 mm Schutzart: IP 65   |             |             |     |       |         |                 |                 |         |                 |               |             |
|          | <b>Transformator T19</b> <b>95514669</b>  |             |             |     | x     | x       | x               | x               | x       | x               | x             | x           |
|          | Wie T14, jedoch mit angeschlossenem Netzkabel, einer 7poligen "Einbaubuchse" zum Anschluss eines Strahlungs-pyrometers und 2 Bananenbuchsen, belegt mit dem analogen Ausgangssignal des Strahlungs-pyrometers. Schutzart: IP 20   |             |             |     |       |         |                 |                 |         |                 |               |             |

|   |             |             |     |       |         |                 |                 |         |                 |               |             |
|---|-------------|-------------|-----|-------|---------|-----------------|-----------------|---------|-----------------|---------------|-------------|
|  | KT11 / KT12 | CT08 / CT09 | KTX | KT15D | KT15 II | KT15 II + Fokus | KT15 II + Laser | KT19 II | KT19 II + Laser | KT19 II + TTL | CT13 / CT15 |
|---|-------------|-------------|-----|-------|---------|-----------------|-----------------|---------|-----------------|---------------|-------------|

| 6 | EMISSIONSGRAD ERHÖHEN   |   |   |   |   |   |   |   |   |   |   |
|---|---|---|---|---|---|---|---|---|---|---|---|
|   | <b>E-Wandler 22-26</b> <span style="float: right;"><b>95514954</b></span><br><i>Übersichtsplan: Teil Nr. (2)</i><br>Emissionswandler zur Temperaturmessung von Messobjekten mit niedrigem Emissionsgrad, z.B. an blanken Metallwalzen. Der Wandler besteht aus einem Federstahlbügel mit einer Spannvorrichtung für eine Teflonfolie, die den Kontakt zum Messobjekt herstellt. Die Montage erfolgt mit einem Klemmverschluss am Objektiv des Strahlungspyrometers. Der Emissionsgrad der Teflonfolie beträgt $\epsilon = 0,95$ . | x | x | x | x | x | x | x | x | x | x |
|   | <b>E-Wandler 26G</b> <span style="float: right;"><b>95514960</b></span><br>Wie E-Wandler 22-26, jedoch mit großem Federstahlbügel, $\epsilon = 0,95$  | x | x | x | x | x | x | x | x | x | x |
|   | <b>Ersatzfolie</b> <span style="float: right;"><b>95514650</b></span><br>10 m Ersatzfolie für Emissionswandler, $\epsilon = 0,95$   | x | x | x | x | x | x | x | x | x | x |
|   | <b>E-Lack 400</b> <span style="float: right;"><b>95514651</b></span><br>Emissionsgrad-Lack bis 400°C, $\epsilon = 0,9$ , Typ Senotherm. Dieser Lack kann bei schlecht emittierenden Flächen aufgesprüht werden, um den Emissionsgrad zu verbessern. Dosisinhalt 400 ml.   |   |   |   |   |   |   |   |   |   |   |
|   | <b>E-Lack 200</b> <span style="float: right;"><b>95514652</b></span><br>Emissionsgrad-Lack bis 200°C, $\epsilon = 0,95$ , Typ Tetenal. Dieser Lack kann bei schlecht emittierenden Flächen aufgesprüht werden, um den Emissionsgrad zu verbessern. Dosisinhalt 200 ml.  |   |   |   |   |   |   |   |   |   |   |
|   | <b>Hinweis: Je nach Material und Untergrundbeschaffenheit können Lacke einbrennen und lassen sich auch durch Lösungsmittel nicht mehr entfernen.</b>  |   |   |   |   |   |   |   |   |   |   |

| KT11 / KT12 | CT08 / CT09 | KTX | KT15D | KT15 II | KT15 II + Fokus | KT15 II + Laser | KT19 II | KT19 II + Laser | KT19 II + TTL | CT13 / CT15 |
|-------------|-------------|-----|-------|---------|-----------------|-----------------|---------|-----------------|---------------|-------------|
|-------------|-------------|-----|-------|---------|-----------------|-----------------|---------|-----------------|---------------|-------------|

| 7 | MOBILITÄT  | KT11 / KT12 | CT08 / CT09 | KTX | KT15D | KT15 II | KT15 II + Fokus | KT15 II + Laser | KT19 II | KT19 II + Laser | KT19 II + TTL | CT13 / CT15 |
|---|--|-------------|-------------|-----|-------|---------|-----------------|-----------------|---------|-----------------|---------------|-------------|
|   | <b>Stativ</b> <b>95514922</b><br>Dreibeinig mit Schwenk-/Neigekopf,<br>Einhandbedienung und Gewindebolzen BSW ¼"   |             |             | x   | x     | x       | x               | x               | x       | x               | x             |             |
|   | <b>Reinigungsset</b> <b>95514901</b><br>Kleiner Koffer mit Schraubenschlüsseln,<br>Druckluftflasche, Objektivpinsel, Optik-Reiniger,<br>Wattestäbchen und Tücher, zum Reinigen des<br>Objektivs. | x           | x           | x   | x     | x       | x               | x               | x       | x               | x             |             |
|   | <b>Trageset</b> <b>95514672</b><br>Zum netzunabhängigen Betrieb der KT19-Geräte.<br>Beinhaltend Batterietasche mit NC-Akkus,<br>Ladegerät 230 V/50 Hz, Handgriff für KT19.                       |             |             |     |       |         |                 |                 | x       | x               | x             |             |
|   | <b>Transportkoffer</b> <b>95514924</b><br>Stabiler Koffer zur Aufbewahrung und zum<br>Transport der KT19-Strahlungspyrometer.  |             |             |     |       |         |                 |                 | x       | x               | x             |             |

## Infrarot Strahlungspyrometer Zubehör + Anschlusstechnik

11/2006

| Anschluss von: ►<br><br>mit PVC-Kabel<br>mit Steckverbindung   | KT19 II<br><br>an:                | KT15 II<br>(12-pol.)<br><br>an:   | KT15<br>(7pol.)<br><br>an: | CT13<br>CT15<br><br>an: | Box<br><br>an: | CT08<br>CT09<br>KT11<br>KT12<br>an: | KTX<br><br>an:      |
|--|-----------------------------------|-----------------------------------|----------------------------|-------------------------|----------------|-------------------------------------|---------------------|
| ▼  | ▼                                 | ▼                                 | ▼                          | ▼                       | ▼              | ▼                                   | ▼                   |
| 95514915<br>PVC-Kabel<br>mit 7-pol. Kupplungsbuchse<br>und freien Enden                                | Klemmleiste<br>T14<br>MS30        |                                   | Klemmleiste<br>T14<br>MS30 |                         |                | Klemmleiste<br>MS30                 | Klemmleiste<br>MS30 |
| 95504204<br>PVC-Kabel<br>mit 7-pol. Kupplungsbuchse<br>und 7-pol. Stecker                              | T19<br>MS35                       |                                   | T19<br>MS35                |                         |                | MS35                                | MS35                |
| 95504200<br>PVC-Kabel<br>mit 12-pol. Kupplungsbuchse<br>und freien Enden                               | Box<br>Klemmleiste<br>T14<br>MS30 | Box<br>Klemmleiste<br>T14<br>MS30 |                            |                         |                |                                     |                     |
| 95504201<br>PVC-Kabel<br>mit 12-pol. Kupplungsbuchse<br>und 9-pol. D-Sub-Buchse                        | PC                                |                                   |                            |                         |                |                                     |                     |
| 95514210<br>PVC-Kabel<br>mit 12-pol. Kupplungsbuchse<br>und 9-pol. D-Sub-Buchse<br>und freien Enden    |                                   | PC<br>Klemmleiste<br>T14<br>MS30  |                            |                         |                |                                     |                     |
| 95514211<br>PVC-Kabel<br>mit 12-pol. Kupplungsbuchse<br>und 25-pol. D-Sub-Buchse<br>und 7-pol. Stecker |                                   | PC<br><br>T19<br>MS35             |                            |                         |                |                                     |                     |
| 95504202<br>PVC-Kabel<br>mit 12-pol. Kupplungsdose<br>und 7-pol Stecker                                |                                   | T19<br>MS35                       |                            |                         |                |                                     |                     |
|  |                                   |                                   |                            |                         |                |                                     |                     |

## Infrarot Strahlungspyrometer Zubehör + Anschluss technik

08/2006

| Anschluss von: ►  | KT19 II | KT15 II<br>(12-pol.) | KT15<br>(7pol.)            | CT13<br>CT15                      | Box                        | CT08<br>CT09<br>KT11<br>KT12<br>an: | KTX<br><br>an:      |
|---|---------|----------------------|----------------------------|-----------------------------------|----------------------------|-------------------------------------|---------------------|
| mit PVC-Kabel<br>mit PG-Verschraubung   | an:     | an:                  | an:                        | an:                               | an:                        | an:                                 | an:                 |
| ▼   | ▼       | ▼                    | ▼                          | ▼                                 | ▼                          | ▼                                   | ▼                   |
| 95514214<br>PVC-Kabel<br>12-pol.; fest angeschlossen<br>und 9-pol. D-Sub-Buchse |         |                      |                            |                                   | PC                         |                                     |                     |
| 95504215<br>PVC-Kabel<br>12-pol., fest angeschlossen<br>und freien Enden        |         | Box                  |                            | Box<br>Klemmleiste<br>T14<br>MS30 |                            |                                     |                     |
| 95514918<br>PVC-Kabel<br>7-pol., fest angeschlossen<br>mit freien Enden         |         |                      | Klemmleiste<br>T14<br>MS30 | Klemmleiste<br>T14<br>MS30        | Klemmleiste<br>T14<br>MS30 |                                     |                     |
| 95504206<br>PVC-Kabel<br>7-pol., fest angeschlossen<br>und 7-pol Stecker        |         |                      | T19<br>MS35                | T19<br>MS35                       | T19<br>MS35                |                                     |                     |
| 95504500<br>PVC-Kabel<br>4-pol.; fest angeschlossen<br>mit freien Enden         |         |                      |                            |                                   |                            |                                     | Klemmleiste<br>MS30 |
| 95504501<br>PVC-Kabel<br>4-pol.: fest angeschlossen<br>und 7-pol. Stecker       |         |                      |                            |                                   |                            |                                     | MS35                |
|   |         |                      |                            |                                   |                            |                                     |                     |

## Infrarot Strahlungspyrometer Zubehör + Anschlusstechnik

08/2006

| Anschluss von: ►<br><br>mit PTFE-Kabel<br>mit Steckverbindung                    | KT19 II<br><br>an:         | KT15 II<br>(12-pol.)<br><br>an:   | KT15<br>(7pol.)<br><br>an: | CT13<br>CT15<br><br>an:           | Box<br><br>an: | CT08<br>CT09<br>KT11<br>KT12<br>an: | KTX<br><br>an: |
|--|----------------------------|-----------------------------------|----------------------------|-----------------------------------|----------------|-------------------------------------|----------------|
| ▼  | ▼                          | ▼                                 | ▼                          | ▼                                 | ▼              | ▼                                   | ▼              |
| 95514916<br>PTFE-Kabel<br>mit 7-pol. Kupplungsbuchse<br>und freien Enden         | Klemmleiste<br>T14<br>MS30 |                                   | Klemmleiste<br>T14<br>MS30 |                                   |                | Klemmleiste<br>MS30                 |                |
| 95504205<br>PTFE-Kabel<br>mit 7-pol. Kupplungsbuchse<br>und 7-pol. Stecker       | T19<br>MS35                |                                   | T19<br>MS35                |                                   |                | MS35                                |                |
| 95504208<br>PTFE-Kabel<br>mit 12-pol. Kupplungsbuchse<br>und freien Enden        | Box                        | Box<br>Klemmleiste<br>T14<br>MS30 |                            | Box<br>Klemmleiste<br>T14<br>MS30 |                |                                     |                |
| 95504209<br>PTFE-Kabel<br>mit 12-pol. Kupplungsbuchse<br>und 9-pol. D-Sub-Buchse | PC                         |                                   |                            |                                   |                |                                     |                |
| 95504203<br>PTFE-Kabel<br>mit 12-pol. Kupplungsdose<br>und 7-pol Stecker         |                            | T19<br>MS35                       |                            |                                   |                |                                     |                |
|  |                            |                                   |                            |                                   |                |                                     |                |

| Anschluss von: ►<br><br>mit PTFE-Kabel<br>mit PG-Verschraubung                   | KT19 II<br><br>an: | KT15 II<br>(12-pol.)<br><br>an:   | KT15<br>(7pol.)<br><br>an: | CT13<br>CT15<br><br>an:    | Box<br><br>an:             | CT08<br>CT09<br>KT11<br>KT12<br>an: | KTX<br><br>an:      |
|--|--------------------|-----------------------------------|----------------------------|----------------------------|----------------------------|-------------------------------------|---------------------|
| ▼  | ▼                  | ▼                                 | ▼                          | ▼                          | ▼                          | ▼                                   | ▼                   |
| 95504217<br>PTFE-Kabel<br>12-pol.; fest angeschlossen<br>und 9-pol. D-Sub-Buchse |                    |                                   |                            |                            | PC                         |                                     |                     |
| 95514919<br>PTFE-Kabel<br>12-pol., fest angeschlossen<br>und freien Enden        |                    | Box<br>Klemmleiste<br>T14<br>MS30 | Klemmleiste<br>T14<br>MS30 | Klemmleiste<br>T14<br>MS30 | Klemmleiste<br>T14<br>MS30 |                                     |                     |
| 95504207<br>PTFE-Kabel<br>12-pol., fest angeschlossen<br>und 7-pol Stecker       |                    |                                   | T19<br>MS35                | T19<br>MS35                | T19<br>MS35                |                                     |                     |
| 95504522<br>Silikon-Kabel<br>6-pol.; fest angeschlossen<br>mit freien Enden      |                    |                                   |                            |                            |                            |                                     | Klemmleiste<br>MS30 |
| 95504523<br>Silikon-Kabel<br>6-pol.: fest angeschlossen<br>und 7-pol. Stecker    |                    |                                   |                            |                            |                            |                                     | MS35                |