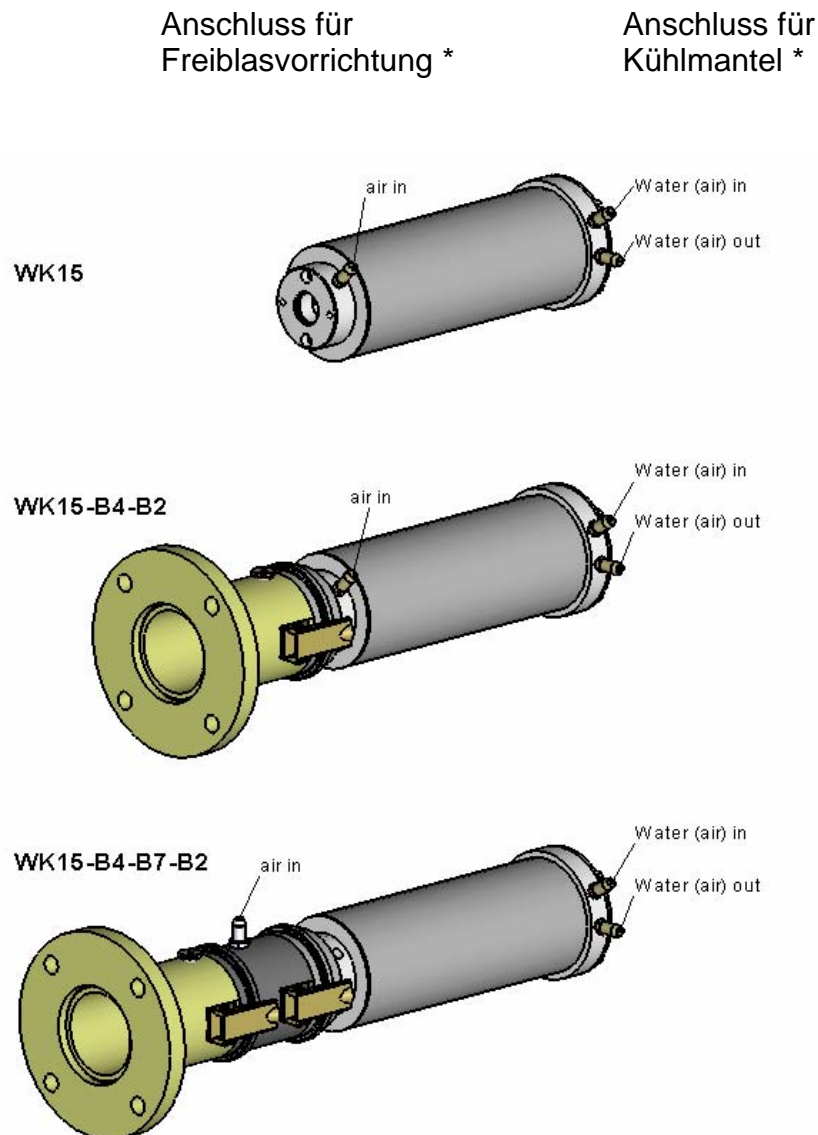


Installation des Kühlmantels WK15 mit integrierter Freiblasvorrichtung für verschiedene Anwendungen in Verbindung mit den Anbauarmaturen B4-B2 und B4-B7-B2



* Es ist jeweils nur der für diese Kombination markierte Anschluss zu verwenden!