

# Mehr Präzision.



## optris<sup>®</sup> CText

optris<sup>®</sup> CT für Einsatz in  
explosionsgefährdeten Bereichen



### VORTEILE

- kostengünstige Lösung durch einfaches Konzept
- Messkopf als passives Element problemlos in explosionsgefährdeten Bereichen einsetzbar
- Energiebegrenzung über Zener-Barrieren von STAHL mit Zulassung für Zone 1 (PTB 01 ATEX 2053/ E II (1/2) GD [EEx ia/ib] IIC/IIB)



### Konzept

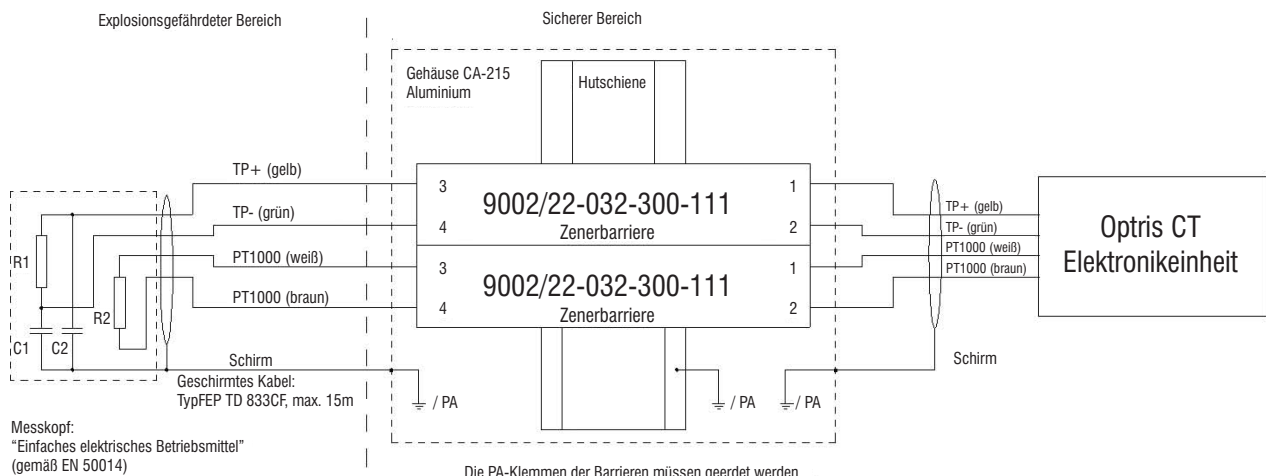
- optris<sup>®</sup> CT-Messköpfe gehören gemäß EN 50014 zur Kategorie der einfachen elektrischen Betriebsmittel
- keine spezielle Bescheinigung zur Eigensicherheit notwendig
- Sicherstellung der Eigensicherheit erfolgt durch Begrenzung der dem Messkopf zuführbaren Energie mit zwei Zener-Doppelbarrieren vom Typ 9002/22-032-300-111 (R. STAHL AG)<sup>1)</sup>

### Lieferumfang

- CTLT-Sensor (Optik 2:1, 15:1, 22:1) mit Kabellänge 3 m, 8 m oder 15 m (wählbar)
- Alu-Gehäuse mit Montagevorrichtung zur Aufnahme der Zener-Barrieren (Hutschiene) und der CT-Elektronik
- 2 Zener - Doppelbarrieren vom Typ 9002/22-032-300-111 (R. STAHL AG)<sup>1)</sup>

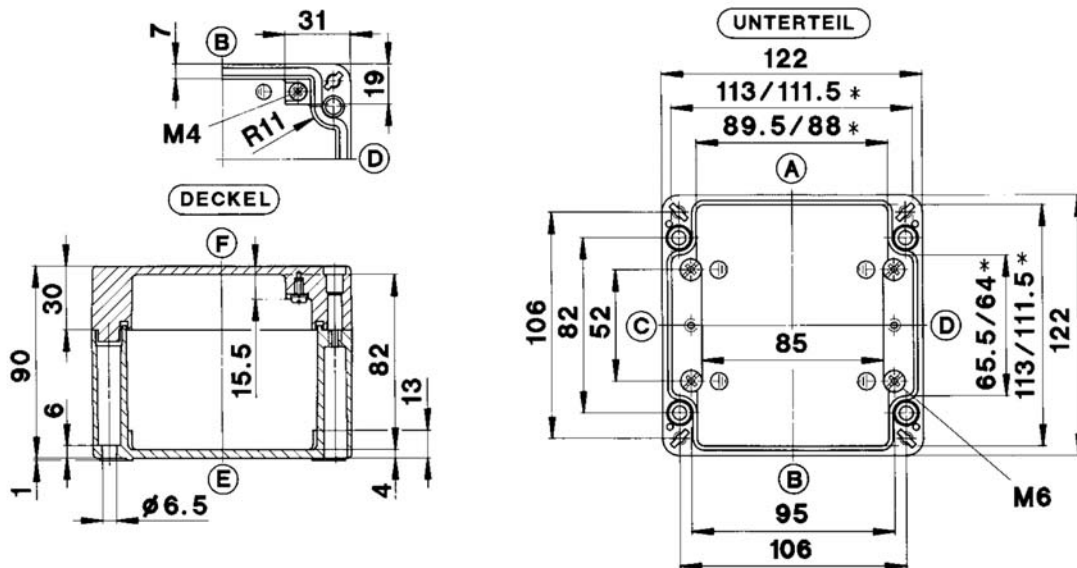
<sup>1)</sup> HINWEIS: Die Funktionsfähigkeit und Einhaltung der Werkskalibrierung kann nur bei Verwendung der empfohlenen Zener-Barrieren gewährleistet werden.

### Anschlussplan



# optris® CTex

## Abmessungen Alu-Gehäuse



## Technische Daten der Zener-Barriere <sup>2)</sup>

### Typ 9002/22-032-300-111

Bescheinigungen	Europa (CENELEC)	für Zone 1: PTB 01 ATEX 2053
		für Zone 2: PTB 01 ATEX 2054
	USA	FM Approval 3010778
	Kanada	CSA 1284580 (LR 43394)
Explosionsschutz	Europa (CENELEC)	für Zone 1: E II (1/2) GD [Ex ia/ib] IIC/IIB
		für Zone 2: E II 3 GD EEx nA II T4
	USA	I.S. circuits for: Class I, II, III, Division 1, Groups A, B, C, D, E, F, G
		I.S. circuits for: Class I, Zone 0, Group IIC
		Class I, Division 2, Groups A, B, C, D
		Class I, Zone 2, Group IIC
	Kanada	I.S. circuits for: Class I, Groups A, B, C, D; Class II, Groups E, F, G;
		Class III
		Class I, Division 2, Groups A, B, C, D
	Class I, Zone 2, Groups IIC	
Installation	in Zone 2, Division 2 und im sicheren Bereich	
Schutzart	gem. IEC 60529/Klemmträger IP 20/Gehäuse IP 40	
Umgebungstemperatur	-20°C bis 60°C	

<sup>2)</sup> Angaben der Firma R. STAHL AG

Änderungen durch technische Weiterentwicklung vorbehalten.