

Schutzrohr Ø 14

für Fühler Ø 6 - 6.35

Artikel-Nr.

S06614    /

S06614

Art.-Nr.-Schlüssel

Ausführung mit Triclamp-Flansch

Schutzrohr-Nenn-Ø ND 14

Standardlänge L 132 162 227 267 327 357 387 477 507 607

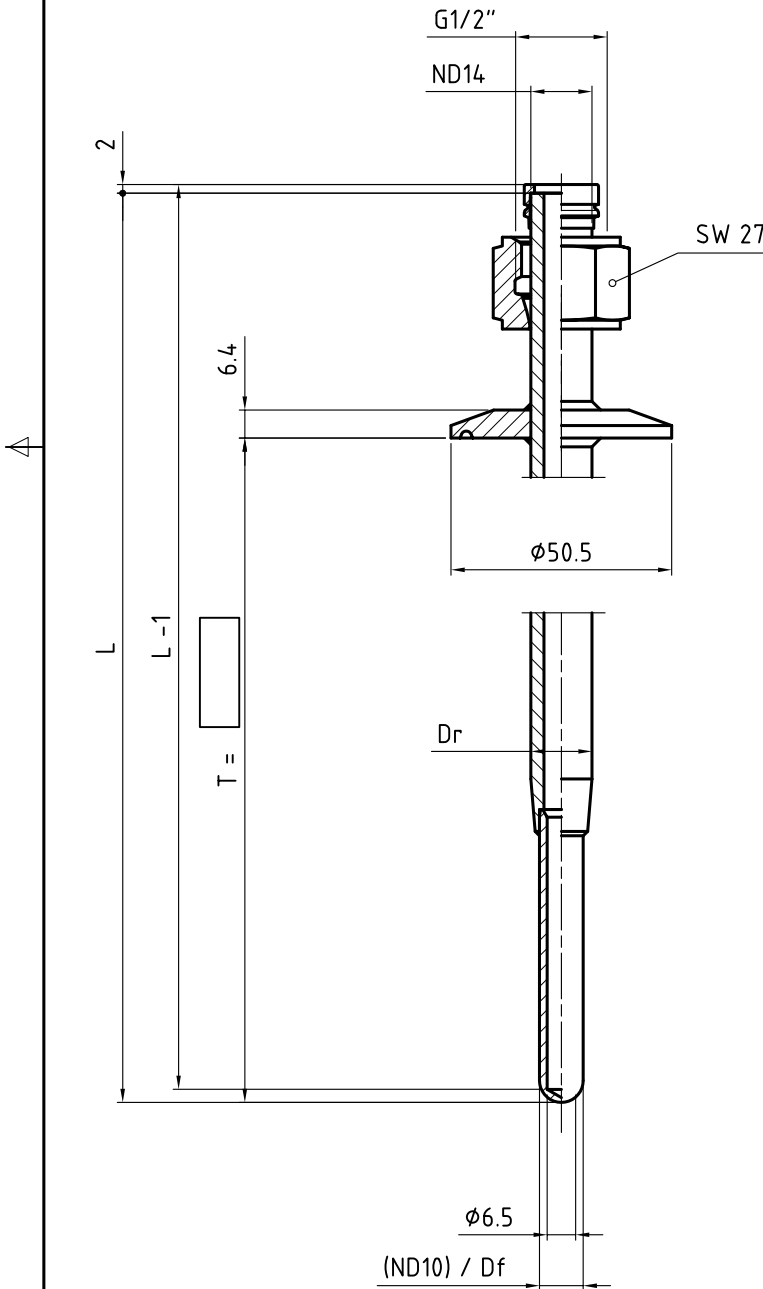
Sonderlänge L

Werkstoffcode A C F G H I J K T

Werkstoff 1.4435 1.4571 Hast.C22

Schutzrohr-Ø Dr 14 14 13.72

Fühlerhülsen-Ø Df 10 10 10



Firma	_____
Frau/Herr	_____
Tel.	_____
Fax	_____
e-mail	_____
Anfrage vom:	_____
Angebot vom:	_____
Bestellung-Nr.	_____
Projekt	_____
Werkstoff	_____
Anzahl	_____
Preis / Stk	_____



**MTS** Messtechnik  
**Schaffhausen GmbH**  
 CH-8260 Stein am Rhein  
 Telefon +41 52-672 50 00  
 Messen Prüfen Automatisieren [www.mts.ch](http://www.mts.ch)

AJ.SR.4.66.0

	Datum	Name
Bearb.	17.03.2006	HaRi
Dateiname	AJ.SR.4.66.0.dwg	