

Schutzrohr Ø 12

für Fühler Ø 6 - 6.35

Artikel-Nr.

S06112

--	--	--

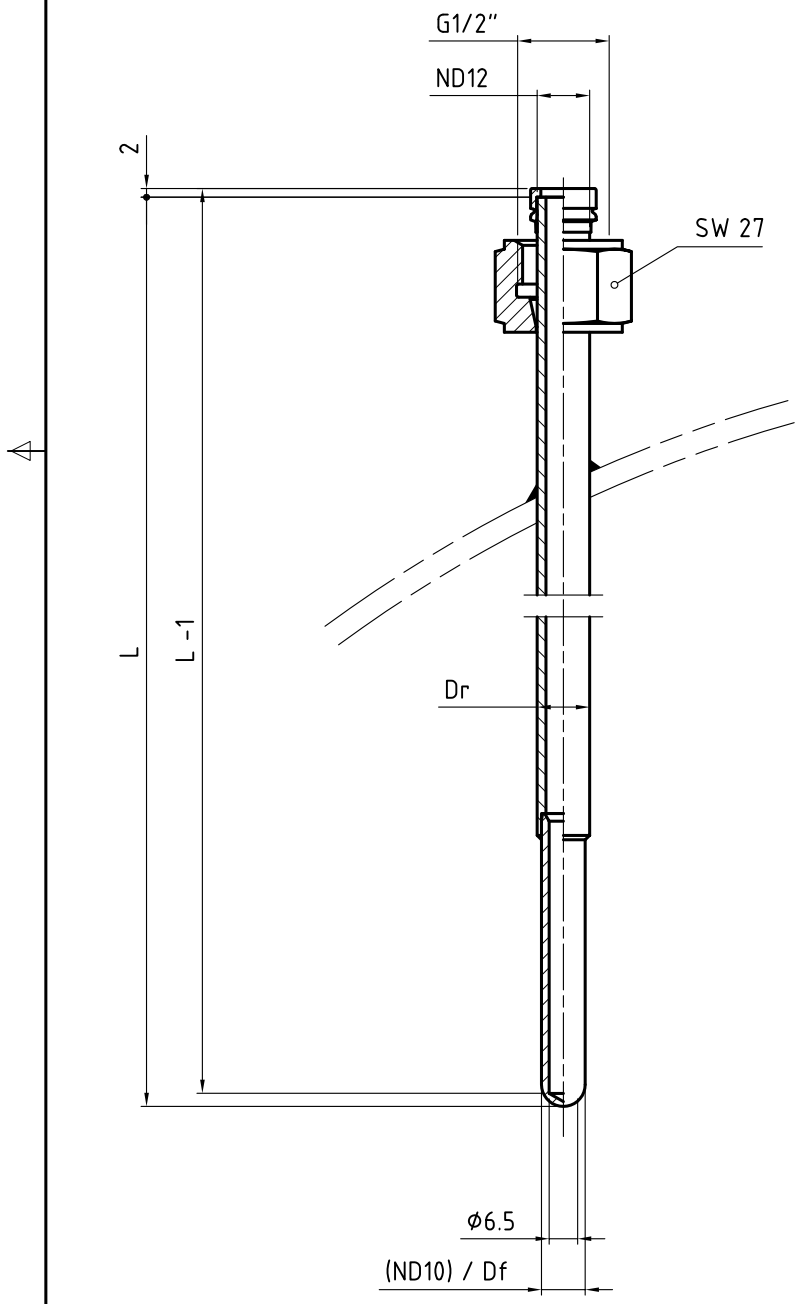
S06112 

xxx	x
-----	---

Art.-Nr.-Schlüssel

Ausführung zum Einschweissen

Schutzrohr-Nenn-Ø	ND	12										
Flanschcode		1	2	3	4	5	6	7	8	s		
Standardlänge	L	132	162	227	267	327	357	387	477	507	607	
Sonderlänge	L	[ ]										
Werkstoffcode		A	C	F	G	H	I	J	K	T		
Werkstoff		1.4435						Hast.C4				
Schutzrohr-Ø	Dr	12										
Fühlerhülsen-Ø	Df	10										



Firma	_____
Frau/Herr	_____
Tel.	_____
Fax	_____
e-mail	_____
Anfrage vom:	_____
Angebot vom:	_____
Bestellung-Nr.	_____
Projekt	_____
Werkstoff	_____
Anzahl	_____
Preis / Stk	_____



**MTS** Messtechnik  
**Schaffhausen GmbH**  
 CH-8260 Stein am Rhein  
 Telefon +41 52-672 50 00  
 Messen Prüfen Automatisieren [www.mts.ch](http://www.mts.ch)

**AJ.SR.4.51.0**

	Datum	Name
Bearb.	17.03.2006	HaRi
Dateiname	AJ.SR.4.51.0.dwg	