



- **DK** Side 1
- **UK** Page 23
- **FR** Page 45
- **DE** Seite 67

**5 7 1 5**

**Programmable  
LED Indicator**

No. 5715V101-IN (1022)  
From ser. no. 050857001



**SIGNALS THE BEST**

**MTS**

**Messtechnik  
Schaffhausen GmbH**  
CH-8260 Stein am Rhein  
Telefon +41 52-672 50 00



Messen Prüfen Automatisieren [www.mts.ch](http://www.mts.ch)

# PROGRAMMERBART LED-INSTRUMENT PREVIEW 5715

**DK ▶** PR electronics A/S tilbyder et bredt program af analoge og digitale signalbehandlingsmoduler til industriel automation. Programmet består af Isolatorer, Displays, Ex-barrierer, Temperaturtransmittere, Universaltransmittere mfl. Vi har modulerne, du kan stole på i selv barske miljøer med elektrisk støj, vibrationer og temperaturudsving, og alle produkter opfylder de strengeste internationale standarder. Vores motto »Signals the Best« er indbegrebet af denne filosofi – og din garanti for kvalitet.

**UK ▶** PR electronics A/S offers a wide range of analogue and digital signal conditioning modules for industrial automation. The product range includes Isolators, Displays, Ex Interfaces, Temperature Transmitters, and Universal Modules. You can trust our products in the most extreme environments with electrical noise, vibrations and temperature fluctuations, and all products comply with the most exacting international standards. »Signals the Best« is the epitome of our philosophy – and your guarantee for quality.

**FR ▶** PR electronics A/S offre une large gamme de produits pour le traitement des signaux analogiques et numériques dans tous les domaines industriels. La gamme de produits s'étend des transmetteurs de température aux afficheurs, des isolateurs aux interfaces SI, jusqu'aux modules universels. Vous pouvez compter sur nos produits même dans les conditions d'utilisation sévères, p.ex. bruit électrique, vibrations et fluctuations de température. Tous nos produits sont conformes aux normes internationales les plus strictes. Notre devise »SIGNALS the BEST« c'est notre ligne de conduite - et pour vous l'assurance de la meilleure qualité.

**DE ▶** PR electronics A/S verfügt über ein breites Produktprogramm an analogen und digitalen Signalverarbeitungsmodulen für die industrielle Automatisierung. Dieses Programm umfasst Displays, Temperaturtransmitter, Ex- und galvanische Signalrenner, und Universalgeräte. Sie können unsere Geräte auch unter extremen Einsatzbedingungen wie elektrisches Rauschen, Erschütterungen und Temperaturschwingungen vertrauen, und alle Produkte von PR electronics werden in Übereinstimmung mit den strengsten internationalen Normen produziert. »Signals the Best« ist Ihre Garantie für Qualität!

## INDHOLDSFORTEGNELSE

Advarsler .....	2
Sikkerhedsregler.....	3
Overensstemmelseserklæring.....	5
Front- og bagsidelayout.....	6
Anvendelse.....	7
Teknisk karakteristik.....	7
Montage / installation.....	7
Applikationer .....	8
Bestillingsskema.....	9
Elektriske specifikationer.....	9
Følerfejlsdetektering i og uden for område.....	13
Tilslutninger .....	14
Blokdiagram .....	15
Rutediagram .....	16
Rullende hjælpetekster.....	18
Programmering / betjening af trykknapper .....	20
Programmering via PC .....	21
Grafisk afbildning af relæfunktionen setpunkt .....	21



GENERELT

## ADVARSEL

Dette modul er beregnet for tilslutning til livsfarlige elektriske spændinger. Hvis denne advarsel ignoreres, kan det føre til alvorlig legemsbeskadigelse eller mekanisk ødelæggelse. For at undgå faren for elektriske stød og brand skal manualens sikkerhedsregler overholdes, og vejledningerne skal følges. Specifikationerne må ikke overskrides, og modulet må kun benyttes som beskrevet i det følgende. Manualen skal studeres omhyggeligt, før modulet tages i brug. Kun kvalificeret personale (teknikere) må installere dette modul. Hvis modulet ikke benyttes som beskrevet i denne manual, så forringes modulets beskyttelsesforanstaltninger.



FARLIG  
SPÆNDING

## ADVARSEL

Der må ikke tilsluttes farlig spænding til modulet, før dette er fastmonteret, og følgende operationer bør kun udføres på modulet i spændingsløs tilstand og under ESD-sikre forhold: Fejlfinding på modulet.



Reparation af modulet må kun foretages af PR electronics A/S.

## SIGNATURFORKLARING



**Trekant med udråbstegn:** Advarsel / krav. Hændelser der kan føre til livstruende situationer.



**CE-mærket** er det synlige tegn på modulets overensstemmelse med EU-direktivernes krav.

## SIKKERHEDSREGLER

### DEFINITIONER:

**Farlige spændinger** er defineret som områderne: 75...1500 Volt DC og 50...1000 Volt AC.

**Teknikere** er kvalificerede personer, som er uddannet eller oplært til at kunne udføre installation, betjening eller evt. fejlfinding både teknisk og sikkerhedsmæssigt forsvarligt.

**Operatører** er personer, som under normal drift med produktet skal indstille og betjene produktets trykknapper eller potentiometre, og som er gjort bekendt med indholdet af denne manual.

### MODTAGELSE OG UDPAKNING:

Udpak modulet uden at beskadige det. Kontrollér ved modtagelsen, at modulet typen svarer til den bestilte. Indpakningen bør følge modulet, indtil dette er monteret på blivende plads.

### MILJØFORHOLD:

Undgå direkte sollys, kraftigt støv eller varme, mekaniske rystelser og stød, og udsæt ikke modulet for regn eller kraftigt fugt. Om nødvendigt skal opvarmning, udover de opgivne grænser for omgivelsestemperatur, forhindres ved hjælp af ventilation.

Alle moduler hører til Installationskategori II, Forureningsgrad 1 og Isolationsklasse II.

### INSTALLATION:

Modulet må kun tilsluttes af teknikere, som er bekendte med de tekniske udtryk, advarsler og instruktioner i manualen, og som vil følge disse.

Hvis der er tvivl om modulets rette håndtering, skal der rettes henvendelse til den lokale forhandler eller alternativt direkte til:

**PR electronics A/S, Lerbakken 10, 8410 Rønde, Danmark tlf: +45 86 37 26 77.**

Installation og tilslutning af modulet skal følge landets gældende regler for installation af elektrisk materiel bl.a. med hensyn til ledningstværsnit, for-sikring og placering.

Beskrivelse af indgang / udgang og forsyningsforbindelser findes på blokdiagrammet og sideskiltet.

For moduler, som er permanent tilsluttet farlig spænding, gælder:

For-sikringens maximale størrelse er 10 A og skal sammen med en afbryder placeres let tilgængeligt og tæt ved modulet. Afbryderen skal mærkes således, at der ikke er tvivl om, at den afbryder spændingen til modulet.

#### **UL-INSTALLATIONSKRAV:**

Til brug på en plan overflade i en type 1-kapsling

Brug kun 60/75°C kobberledninger

Kapslingsklasse (kun front) ..... NEMA type 4X, UL50E

Max. omgivelsestemperatur..... 60°C

Max. ledningskvadrat, pin 41...46..... AWG 30-16

Max. ledningskvadrat, øvrige..... AWG 30-12

UL fil-nummer..... E248256

#### **KALIBRERING OG JUSTERING:**

Under kalibrering og justering skal måling og tilslutning af eksterne spændinger udføres i henhold til denne manual, og teknikeren skal benytte sikkerhedsmæssigt korrekte værktøjer og instrumenter.

#### **BETJENING UNDER NORMAL DRIFT:**

Operatører må kun indstille eller betjene modulerne, når disse er fast installeret på forsvarlig måde i tavler el. lignende, så betjeningen ikke medfører fare for liv eller materiel. Dvs., at der ikke er berøringsfare, og at modulet er placeret, så det er let at betjene.

#### **RENGØRING:**

Modulet må, i spændingsløs tilstand, rengøres med en klud let fugtet med destilleret vand.

#### **ANSVAR:**

I det omfang instruktionerne i denne manual ikke er nøje overholdt, vil kunden ikke kunne rette noget krav, som ellers måtte eksistere i henhold til den indgåede salgsaftale, mod PR electronics A/S.

## **OVERENSSTEMMELSESERKLÆRING**

Som producent erklærer

**PR electronics A/S**

**Lerbakken 10**

**DK-8410 Rønde**

hermed at følgende produkt:

**Type: 5715**

**Navn: Programmerbart LED-instrument**

er i overensstemmelse med følgende direktiver og standarder:

EMC-direktivet 2004/108/EF og senere tilføjelser

**EN 61326-1**

For specifikation af det acceptable EMC-niveau henvises til modulets elektriske specifikationer.

Lavspændingsdirektivet 2006/95/EF og senere tilføjelser

**EN 61010-1**

Rønde, 17. december 2009

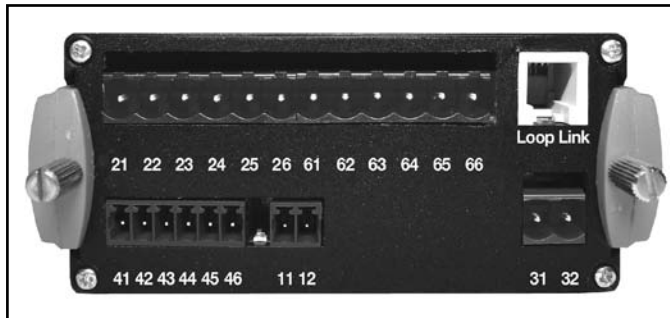


Kim Rasmussen  
Producentens underskrift

## FRONT- OG BAGSIDELAYOUT



Billede 1: 5715 set fra fronten.



Billede 2: 5715 set fra bagsiden.

## PROGRAMMERBART LED-INSTRUMENT PREVIEW 5715

- 4-cifret 14-segment LED-display
- Indgang for mA, V, potentiometer, RTD og TC
- 4 relæer og analog udgang
- Universel forsyningsspænding
- Programmerbar via fronttaster og PC

### Anvendelse:

- Instrument til digital visning af strøm- / spændings- / temperatur- eller 3-leder potentiometersignaler.
- Styling af procesforløb med 4 sæt potentialefri skiftekontakter og analog udgang.
- Til tankovervågning, eventuelt med kundebestemt linearisering der gør det muligt at få en korrekt måling og styring af ulineære tanke.

### Teknisk karakteristik:

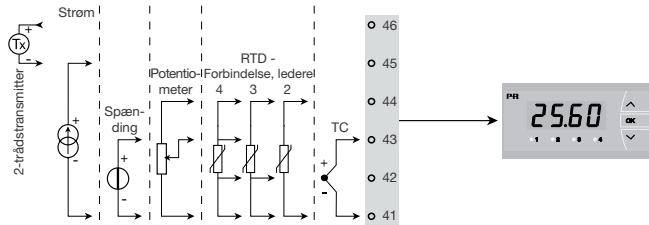
- 4-cifret LED-display med 13,8 mm 14-segment cifre. Max. displayvisning -1999...9999 med fri kommaplacering og relæ ON- / OFF-indikering.
- Med funktionstasterne på instrumentets front kan alle standard driftsparametre tilpasses enhver applikation. Vælges programmeringen foretaget via en PC og konfigurationsprogrammet PRreset, er der ekstra opsætningsmuligheder som f.eks. kundebestemt linearisering og specielle indgangssignaler.
- Via menupunkt kan hjælpetekster vælges på 8 sprog.
- For relæudgangene er tiden til test af installationen minimeret via et menupunkt, hvor hvert enkelt relæ kan aktiveres / deaktiveres uafhængigt af indgangssignalet.

### Montage / installation:

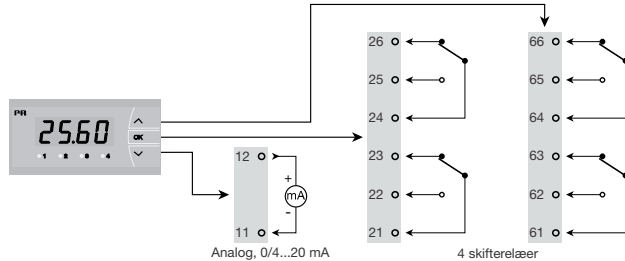
- Designet for panelmontage i tavlefront. En inkluderet gummipakning skal monteres mellem udskæringshul og displayfront for opnåelse af kapslingsklasse IP65 (NEMA 4X). En specialdesignet stænkæt afdækning til ekstra beskyttelse leveres som ekstraudstyr.

# Applikationer

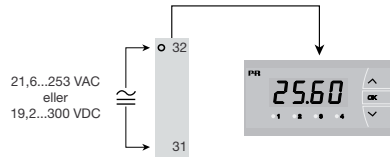
Indgangssignaler:



Udgangssignaler:



Forsyning:



Bestillingsskema: 5715

Type	Version
5715	4 relæer ..... : B Analog udgang og 4 relæer : D

**Elektriske specifikationer:**

**Specifikationsområde:**

-20°C til +60°C

**Fælles specifikationer:**

Forsyningsspænding, universel..... 21,6...253 VAC, 50...60 Hz eller  
19,2...300 VDC

Forbrug:

Type	Egetforbrug	Maxforbrug
5715B	3,0 W	3,3 W
5715D	3,5 W	3,8W

Isolationsspænding, test / drift ..... 2,3 kVAC / 250 VAC

Signal- / støjforhold..... Min. 60 dB (0...100 kHz)

Kommunikationsinterface..... USB Loop Link

Reaktionstid (0...90%, 100...10%):

Temperaturindgang..... < 1 s

Strøm- / spændingsindgang ..... < 400 ms

Kalibreringstemperatur ..... 20...28°C

Nøjagtighed, størst af generelle og basisværdier:

Generelle værdier		
Indgangstype	Absolut nøjagtighed	Temperaturkoefficient
Alle	≤ ±0,1% af visning	≤ ±0,01% af visning / °C

Basisværdier		
Indgangstype	Basis-nøjagtighed	Temperatur-koefficient
mA	≤ ±4 µA	≤ ±0,4 µA / °C
Volt	≤ ±20 µV	≤ ±2 µV / °C
Potentiometer	≤ ±0,1 Ω	≤ ±0,01 Ω / °C
Pt100	≤ ±0,2°C	≤ ±0,02°C / °C
Ni100	≤ ±0,3°C	≤ ±0,03°C / °C
TC-type: E, J, K, L, N, T, U	≤ ±1°C	≤ ±0,05°C / °C
TC-type: R, S, W3, W5, LR	≤ ±2°C	≤ ±0,2°C / °C
TC-type: B 160...400°C	≤ ±4,5°C	≤ ±0,45°C / °C
TC-type: B 400...1820°C	≤ ±2°C	≤ ±0,2°C / °C

EMC-immunitetspårvirkning ..... < ±0,5% af visning

#### Hjælpespænding:

2-trådsforsyning (klemme 46...45)..... 25...15 VDC / 0...20 mA  
 Ledningskvadrat, pin 41...46 (max.)..... 1 x 1,5 mm<sup>2</sup> flerkoret ledning  
 Ledningskvadrat, øvrige (max.)..... 1 x 2,5 mm<sup>2</sup> flerkoret ledning  
 Relativ luftfugtighed ..... < 95% RH (ikke kond.)  
 Mål (HxBxD) ..... 48 x 96 x 120 mm  
 Udskæringsmål ..... 44,5 x 91,5 mm  
 Kapslingsklasse (monteret i tavlefront) ..... IP65 / NEMA type 4X, UL50E  
 Vægt ..... 260 g

#### RTD- og potentiometerindgang:

Indgangs-type	Min. værdi	Max. værdi	Standard
Pt100	-200°C	+850°C	IEC60751
Ni100	-60°C	+250°C	DIN 43760
Potentiometer	10 Ω	100 kΩ	-

#### Indgang for RTD-typer:

Pt10, Pt20, Pt50, Pt100, Pt200, Pt250, Pt300, Pt400, Pt500, Pt1000  
 Ni50, Ni100, Ni120, Ni1000

Kabelmodstand pr. leder, RTD (max.) ..... 50 Ω

Følerstrøm, RTD ..... Nom. 0,2 mA

Virkning af følerkabelmodstand

(3- / 4-leder), RTD ..... < 0,002 Ω / Ω

Følerfejlsdetektering, RTD ..... Ja

Kortslutningsdetektering, RTD ..... < 15 Ω

#### TC indgang:

Type	Min. værdi	Max. værdi	Standard
B	0°C	+1820°C	IEC 60584-1
E	-100°C	+1000°C	IEC 60584-1
J	-100°C	+1200°C	IEC 60584-1
K	-180°C	+1372°C	IEC 60584-1
L	-200°C	+900°C	DIN 43710
N	-180°C	+1300°C	IEC 60584-1
R	-50°C	+1760°C	IEC 60584-1
S	-50°C	+1760°C	IEC 60584-1
T	-200°C	+400°C	IEC 60584-1
U	-200°C	+600°C	DIN 43710
W3	0°C	+2300°C	ASTM E988-90
W5	0°C	+2300°C	ASTM E988-90
LR	-200°C	+800°C	GOST 3044-84

#### Koldt loddestedskomp. (CJC)

via internt monteret føler ..... ±(2,0°C + 0,4°C \* Δt)

Δt = intern temperatur - omgivelsestemperatur

Følerfejlsdetektering, alle TC-typer ..... Ja

#### Følerfejlsstrøm:

under detektering ..... Nom. 2 µA

ellers ..... 0 µA

#### Strømindgang:

Måleområde ..... 0...20 mA

Programmerbare måleområder ..... 0...20 og 4...20 mA

Indgangsmodstand ..... Nom. 20 Ω + PTC 25 Ω

#### Følerfejlsdetektering:

strømsløjfebrud 4...20 mA ..... Ja

#### Spændingsindgang:

Måleområde ..... 0...12 VDC

Programmerbare måleområder ..... 0...1, 0,2...1,

0...10 og 2...10 VDC

Indgangsmodstand ..... Nom. 10 MΩ

**Udgange:****Display:**

Displayvisning.....	-1999...9999 (4 cifre)
Kommaplacering .....	Programmerbar
Cifferhøjde .....	13,8 mm
Display opdatering .....	2,2 gange / s
Indgang uden for indgangsområde	
indikeres med.....	Beskrivende tekster

**Strømdugang:**

Signalområde (span) .....	0...20 mA
Programmerbare signalområder .....	0...20, 4...20, 20...0 og 20...4 mA
Belastning (max.).....	20 mA / 800 Ω / 16 VDC
Belastningsstabilitet .....	≤ 0,01% af span / 100 Ω
Følerfejlsdetektering .....	23 / 0 / 3,5 mA / ingen
NAMUR NE 43 Up- / Downscale .....	23 mA / 3,5 mA
Begrænsning af udgang:	
på 4...20 og 20...4 mA signaler .....	3,8...20,5 mA
på 0...20 og 20...0 mA signaler .....	0...20,5 mA
Strømbegrænsning.....	≤ 28 mA

**Relæudgange:**

Relæfunktion .....	Setpunkt
Hysterese, i % / display counts .....	0,1...25% / 1...2999
On- og Off-forsinkelse.....	0...3600 s
Følerfejlsdetektering .....	Bryde / Slutte / Hold
Max. spænding .....	250 VRMS
Max. strøm .....	2 A / AC
Max. AC-effekt .....	500 VA
Max. strøm ved 24 VDC.....	1 A

**Marinegodkendelse:**

Det Norske Veritas, Ships & Offshore ..... Standard for Certification No.2.4

**GOST R godkendelse:**

VNIIM, Cert. no..... Se [www.prelectronics.dk](http://www.prelectronics.dk)

**Overholdte myndighedskrav:****Standard:**

EMC 2004/108/EF .....	EN 61326-1
LVD 2006/95/EF .....	EN 61010-1
UL, Standard for Safety .....	UL 508

**Følerfejlsdetektering i og uden for område:**

Følerfejlscheck i modelvarianter:			
Model:	Konfiguration	Følerfejlsdetektering:	
5715B	ERR1, ERR2, ERR3 og ERR4 = NONE	OFF	
	Ellers:	ON	
5715D	ERR1, ERR2, ERR3 og ERR4=NONE, 0.ERR=NONE.	OFF	
	Ellers:	ON	

Uden for område visning (IN.LO, IN.HI): Ved overskridelse af A/D-konverterens eller polynomiets gyldige område.			
Indgang	Område	Visning	Grænse
VOLT	0...1 V / 0,2...1 V	IN.LO	< -25 mV
		IN.HI	> 1,2 V
	0...10 V / 2...10 V	IN.LO	< -25 mV
		IN.HI	> 12 V
CURR	0...20 mA / 4...20 mA	IN.LO	< -1,05 mA
		IN.HI	> 25,05 mA
POTM	-	IN.LO	< -0,5%
		IN.HI	> 100,5%
TEMP	TC / RTD	IN.LO	< temperaturområde -2°C
		IN.HI	> temperaturområde +2°C

Følerfejlsdetektering (SE.BR, SE.SH):			
Indgang	Område	Visning	Grænse
CURR	Strømsløjfebrud (4...20mA)	SE.BR	≤ 3,6 mA; > = 21 mA
		SE.SH	> ca. 750 kohm / (1,25 V)
TEMP	TC	SE.BR	> ca. 15 kohm
		SE.SH	< ca. 15 ohm
	RTD, 2-leder Ingen SE.SH for Pt10, Pt20 og Pt50	SE.BR	> ca. 15 kohm
		SE.SH	< ca. 15 ohm
	RTD, 3-leder Ingen SE.SH for Pt10, Pt20 og Pt50	SE.BR	> ca. 15 kohm
		SE.SH	< ca. 15 ohm
RTD, 4-leder Ingen SE.SH for Pt10, Pt20 og Pt50	SE.BR	> ca. 15 kohm	
	SE.SH	< ca. 15 ohm	

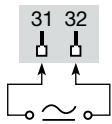
Display under min. / over max. visning (-1.9.9.9, 9.9.9.9):			
Indgang	Område	Visning	Grænse
CURR	Alle	-1.9.9.9	Displayværdi <-1999
		9.9.9.9	Displayværdi >9999
VOLT	Alle	-1.9.9.9	Displayværdi <-1999
		9.9.9.9	Displayværdi >9999
POTM	-	-1.9.9.9	Displayværdi <-1999
		9.9.9.9	Displayværdi >9999

Visning ved hardwarefejll		
Fejlsøgning	Visning	Årsag
Test af intern kommunikation uC / ADC	HW.ER	Permanent fejl i ADC
Test af intern CJC-sensor	CJ.ER	CJC-sensor defekt
Checksum test af den aktuelle konfiguration i RAM	RA.ER	Fejl i RAM
Checksum test af den aktuelle konfiguration i EEPROM	EE.ER	Fejl i EEPROM

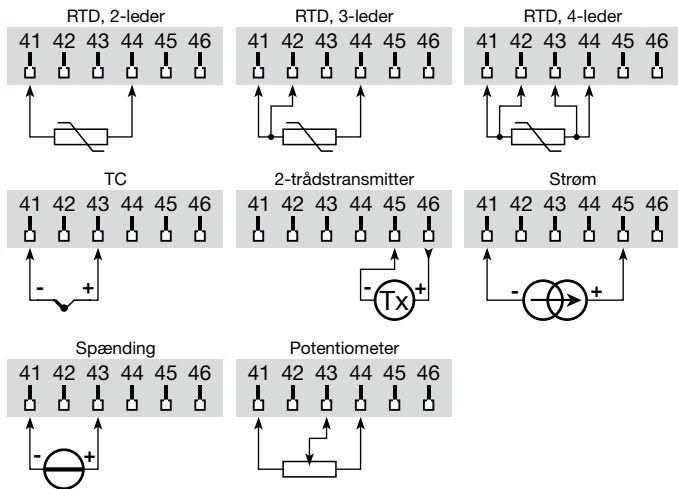
! Alle fejlvisninger i display blinker 1 gang pr. sekund, samt suppleres med tilhørende hjælpetekst.

## TILSLUTNINGER

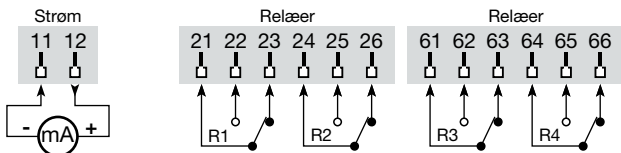
Forsyning:



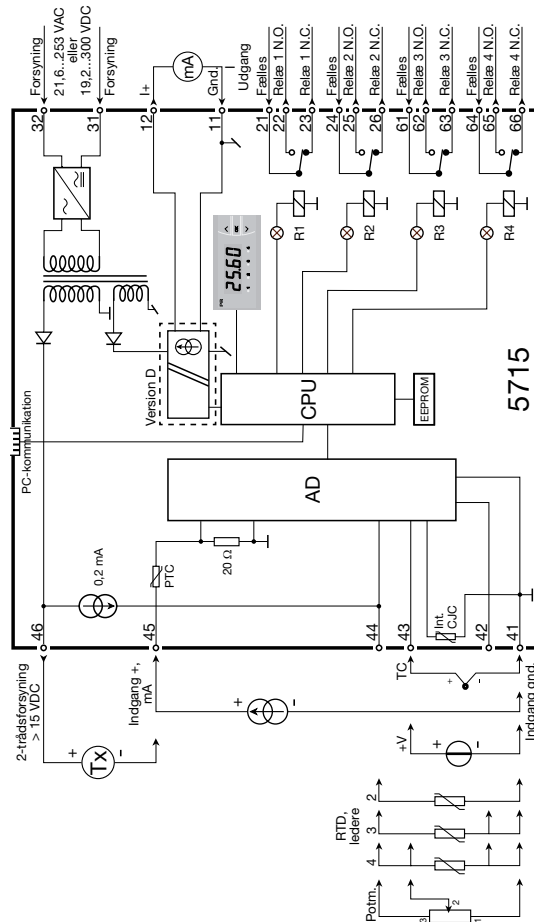
Indgange:

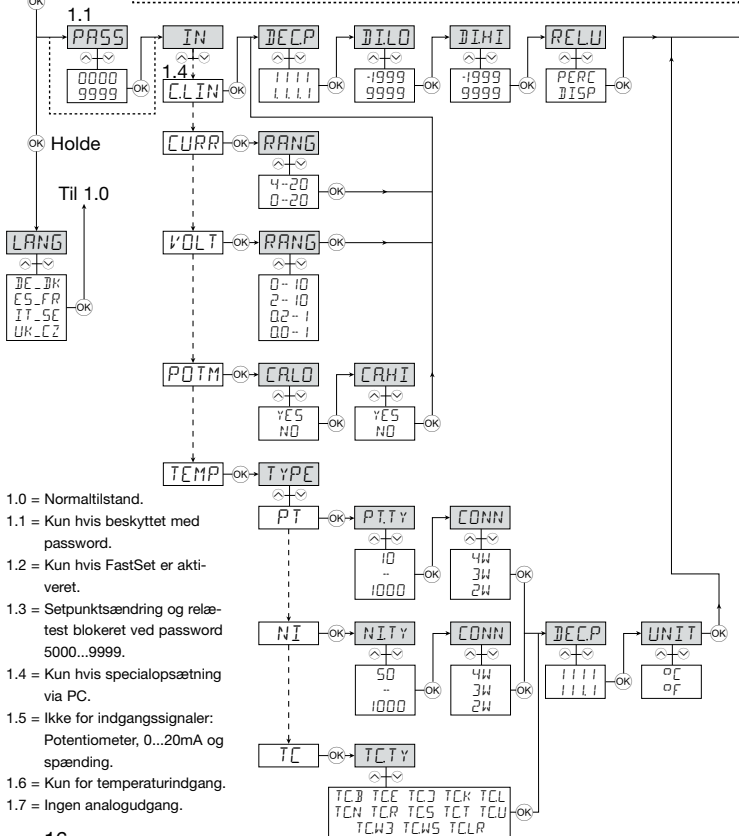
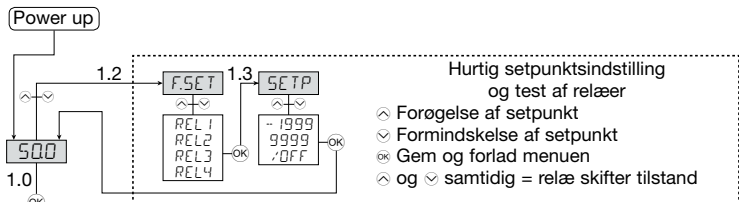


Udgang:



## BLOKDIAGRAM

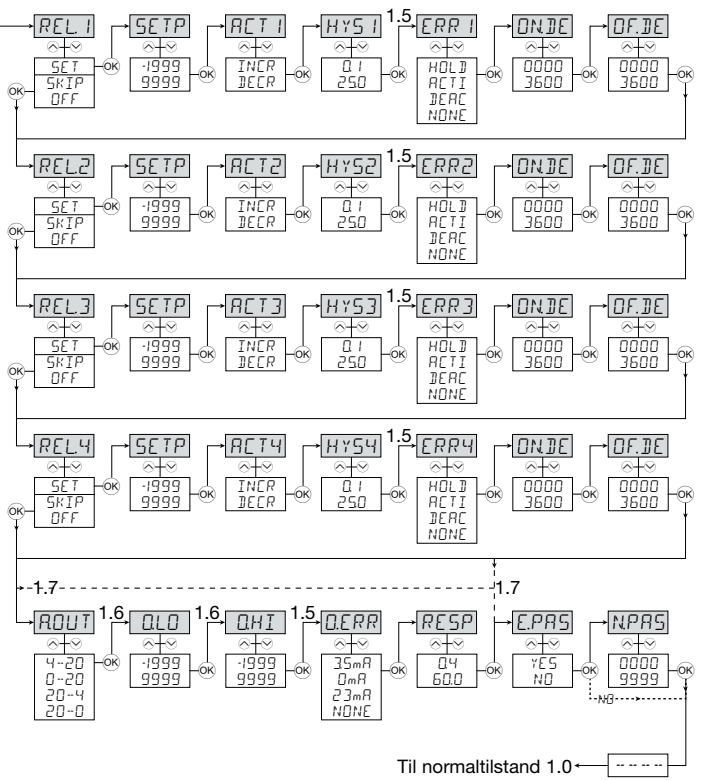




## RUTEDIAGRAM

Hvis ingen taster har været aktiveret i 2 minutter, returnerer displayet til normaltilstanden 1.0 uden at gemme eventuelle konfigurationsændringer.

- ⊕ Forøgelse af værdi / vælg næste parameter
- ⊖ Formindskelse af værdi / vælg forrige parameter
- ⊞ Accepter valget og gå til næste menu
- ⊞ Hold ⊞ går til forrige menu / returnerer til 1.0 uden at gemme



# RULLENDE HJÆLPETEKSTER

## Display i normaltilstand xxxx, hardwarefejl:

SE BR --> KABELBRUD  
 SE SH --> KORTSLUTTET FØLER  
 IN HI --> INDGANG OVER MAX.-VÆRDI  
 IN LO --> INDGANG UNDER MIN.-VÆRDI  
 9.9.9.9 --> DISPLAY OVER MAX.-VISING  
 -1.9.9.9 --> DISPLAY UNDER MIN.-VISING  
 HW ER --> HARDWARE- FEJL  
 EE ER --> FEJL I EEPROM -  
 RA ER --> KONTROLLER OPSÆTNING  
 CJ ER --> FEJL I RAM  
 CJ ER --> FEJL PAA CJC-FØLER

## Hurtig setpunktsindstilling (Enabled):

F.SET  
 REL1 --> HURTIG SETPUNKTSINDSTIL. -  
 VÆLG RELAE  
 REL2 -->  
 REL3 -->  
 REL4 -->

SETP  
 xxxx --> RELAE-SETPUNKT - TRYK OK  
 FOR AT GEMME

## Hurtig setpunktsindstilling (Disabled):

SETP  
 xxxx --> RELAE-SETPUNKT - READ ONLY

## Konfigurationsmenuer:

LANG  
 DE --> DE - WAHLE DEUTSCHEN HILFETEXT  
 DK --> DK - VÆLG DANSK HJÆLPETEKST  
 ES --> ES - SELECCIONAR TEXTO DE  
 AYUDA EN ESPANOL  
 FR --> FR - SELECTION TEXTE D'AIDE  
 EN FRANCAIS  
 IT --> IT - SELEZIONARE TESTI DI  
 AIUTO ITALIANI  
 SE --> SE - VALJ SVENSK HJALPTEXT  
 UK --> UK - SELECT ENGLISH HELPTXT  
 CZ --> CZ - VYBER CESKOU NAPOVEDU

PASS  
 xxxxx --> ANGIV KORREKT PASSWORD

IN  
 C.LIN+ --> TEKST INDTASTET AF BRUGER I PRESET  
 CURR --> STRØMINDGANG  
 VOLT --> SPÆNDINGINDGANG  
 POTM --> POTENTIOMETERINDGANG  
 TEMP --> TEMPERATURFØLER-INDGANG

RANG Når strøm er valgt:  
 0-20 --> INDGANGSOMRÅDE I mA  
 4-20 --> INDGANGSOMRÅDE I mA

RANG Når spænding er valgt:  
 0-10 --> INDGANGSOMRÅDE I VOLT  
 2-10 --> INDGANGSOMRÅDE I VOLT  
 0.0-1 --> INDGANGSOMRÅDE I VOLT  
 0.2-1 --> INDGANGSOMRÅDE I VOLT

C.A.LO  
 YES --> KALIBRER POTENTIOMETER LAV  
 NO --> KALIBRER POTENTIOMETER LAV

CA.HI  
 YES --> KALIBRER POTENTIOMETER HØJ  
 NO --> KALIBRER POTENTIOMETER HØJ

DEC.P  
 1111 --> KOMMAPLACERING  
 111.1 --> KOMMAPLACERING  
 11.11 --> KOMMAPLACERING  
 1.1111 --> KOMMAPLACERING

DI.LO  
 xxxxx --> DISPLAYVISING MIN.

DI.HI  
 xxxxx --> DISPLAYVISING MAX.

REL.U  
 PERC --> INDSTIL SETPUNKT I PROCENT  
 DISP --> INDSTIL SETPUNKT I DISPLAYVISING

TYPE  
 PT --> VÆLG PT FØLERTYPE  
 NI --> VÆLG NI FØLERTYPE  
 TC --> VÆLG TC FØLERTYPE

PT.TY  
 10 --> VÆLG PT FØLERTYPE  
 20 --> VÆLG PT FØLERTYPE  
 50 --> VÆLG PT FØLERTYPE  
 100 --> VÆLG PT FØLERTYPE  
 200 --> VÆLG PT FØLERTYPE  
 250 --> VÆLG PT FØLERTYPE  
 300 --> VÆLG PT FØLERTYPE  
 400 --> VÆLG PT FØLERTYPE  
 500 --> VÆLG PT FØLERTYPE  
 1000 --> VÆLG PT FØLERTYPE

NI.TY  
 50 --> VÆLG NI FØLERTYPE  
 100 --> VÆLG NI FØLERTYPE  
 120 --> VÆLG NI FØLERTYPE  
 1000 --> VÆLG NI FØLERTYPE

CONN Når Pt- og Ni-føler er valgt  
 2W --> VÆLG 2-LEDER FØLERTILSLUTNING  
 3W --> VÆLG 3-LEDER FØLERTILSLUTNING  
 4W --> VÆLG 4-LEDER FØLERTILSLUTNING

TC.TY  
 TC. B --> VÆLG TC FØLERTYPE  
 TC. E --> VÆLG TC FØLERTYPE  
 TC. J --> VÆLG TC FØLERTYPE  
 TC. K --> VÆLG TC FØLERTYPE  
 TC. L --> VÆLG TC FØLERTYPE  
 TC. N --> VÆLG TC FØLERTYPE  
 TC. R --> VÆLG TC FØLERTYPE  
 TC. S --> VÆLG TC FØLERTYPE  
 TC. T --> VÆLG TC FØLERTYPE  
 TC. U --> VÆLG TC FØLERTYPE  
 TC.W3 --> VÆLG TC FØLERTYPE  
 TC.W5 --> VÆLG TC FØLERTYPE  
 TC.LR --> VÆLG TC FØLERTYPE

DEC.P Når temperatur er valgt  
 1111 --> KOMMAPLACERING  
 111.1 --> KOMMAPLACERING

UNIT  
 °C --> VISING OG RELAE-  
 INDSTILLING I CELSIUS  
 °F --> VISING OG RELAE-  
 INDSTILLING I FAHRENHEIT

REL1  
 SET --> GAA TIL INDSTILLING AF RELAE 1  
 SKIP --> SPRING OVER INDSTILLING AF RELAE 1  
 OFF --> RELAE 1 DEAKTIVERET

SETP  
 xxxxx --> RELAE-SETPUNKT

ACT1  
 INCR --> AKTIVER VED STIGENDE SIGNAL  
 DECR --> AKTIVER VED FALDENDE SIGNAL

HYS1  
 xxxxx --> RELAE-HYSTERESE

ERR1  
 HOLD --> HOLD RELAE VED FEJL  
 ACTI --> AKTIVER RELAE VED FEJL  
 DEAC --> DEAKTIVER RELAE VED FEJL  
 NONE --> UDEFINERET STATUS VED FEJL

ON.DE  
 xxxxx --> RELAE ON-FORSINKELSE I SEKUNDER

OF.DE  
 xxxxx --> RELAE OFF-FORSINKELSE I SEKUNDER

REL2  
 SET --> GAA TIL INDSTILLING AF RELAE 2  
 SKIP --> SPRING OVER INDSTILLING AF RELAE 2  
 OFF --> RELAE 2 DEAKTIVERET

SETP  
 xxxxx --> RELAE-SETPUNKT

ACT2  
 INCR --> AKTIVER VED STIGENDE SIGNAL  
 DECR --> AKTIVER VED FALDENDE SIGNAL

HYS2  
 xxxxx --> RELAE-HYSTERESE

ERR2  
 HOLD --> HOLD RELAE VED FEJL  
 ACTI --> AKTIVER RELAE VED FEJL  
 DEAC --> DEAKTIVER RELAE VED FEJL  
 NONE --> UDEFINERET STATUS VED FEJL

ON.DE  
 xxxxx --> RELAE ON-FORSINKELSE I SEKUNDER

OF.DE  
 xxxxx --> RELAE OFF-FORSINKELSE I SEKUNDER

REL3  
 SET --> GAA TIL INDSTILLING AF RELAE 3  
 SKIP --> SPRING OVER INDSTILLING AF RELAE 3  
 OFF --> RELAE 3 DEAKTIVERET

SETP  
 xxxxx --> RELAE-SETPUNKT

ACT3  
 INCR --> AKTIVER VED STIGENDE SIGNAL  
 DECR --> AKTIVER VED FALDENDE SIGNAL

HYS3  
 xxxxx --> RELAE-HYSTERESE

ERR3  
 HOLD --> HOLD RELAE VED FEJL  
 ACTI --> AKTIVER RELAE VED FEJL  
 DEAC --> DEAKTIVER RELAE VED FEJL  
 NONE --> UDEFINERET STATUS VED FEJL

ON.DE  
 xxxxx --> RELAE ON-FORSINKELSE I SEKUNDER

OF.DE  
 xxxxx --> RELAE OFF-FORSINKELSE I SEKUNDER

REL4  
 SET --> GAA TIL INDSTILLING AF RELAE 4  
 SKIP --> SPRING OVER INDSTILLING AF RELAE 4  
 OFF --> RELAE 4 DEAKTIVERET

SETP  
 xxxxx --> RELAE-SETPUNKT

ACT4  
 INCR --> AKTIVER VED STIGENDE SIGNAL  
 DECR --> AKTIVER VED FALDENDE SIGNAL

HYS4  
 xxxxx --> RELAE-HYSTERESE

ERR4  
 HOLD --> HOLD RELAE VED FEJL  
 ACTI --> AKTIVER RELAE VED FEJL  
 DEAC --> DEAKTIVER RELAE VED FEJL  
 NONE --> UDEFINERET STATUS VED FEJL

ON.DE  
 xxxxx --> RELAE ON-FORSINKELSE I SEKUNDER

OF.DE  
 xxxxx --> RELAE OFF-FORSINKELSE I SEKUNDER

A.OUT  
 0-20 --> UDGANGSOMRÅDE I mA  
 4-20 --> UDGANGSOMRÅDE I mA  
 20-0 --> UDGANGSOMRÅDE I mA  
 20-4 --> UDGANGSOMRÅDE I mA

O.LO  
 xxxxx --> DISPLAYVÆRDI FOR UDGANG MIN.

O.HI  
 xxxxx --> DISPLAYVÆRDI FOR UDGANG MAX.

O.ERR  
 23 mA --> NAMUR NE43 OPSKALERING VED FEJL  
 3,5 mA --> NAMUR NE43 NEDSKALERING VED FEJL  
 0mA --> NEDSKALERING VED FEJL  
 NONE --> UDEFINERET UDGANG VED FEJL

RESP  
 xxx.x --> REAKTIONSTID FOR ANALOG  
 UDGANG I SEK.

E.PAS  
 NO --> AKTIVER PASSWORD-BESKYTTELSE  
 YES --> AKTIVER PASSWORD-BESKYTTELSE

N.PAS  
 xxxxx --> VÆLG NYT PASSWORD

# PROGRAMMERING / BETJENING AF TRYKKNAPPER

Dokumentation til rutediagram

## Generelt:

Når man påbegynder en opsætning, bliver brugeren ledt gennem alle opsætningsparametre og må vælge netop den konfiguration, der passer til applikationen. Til hver valgmenu findes en rullende hjælpetekst, som vil blive vist i displayet, hvis ingen taster har været aktiveret i ca. 5 sekunder.

Programmeringen udføres ved hjælp af de 3 taster  $\triangleleft$   $\triangleright$  og  $\otimes$ .  $\triangleleft$  tasten forøger talværdien / vælger næste parameter.  $\triangleright$  tasten formindsker talværdien / vælger forrige parameter.  $\otimes$  tasten accepterer valget og går til næste menu. Hvis en funktion ikke findes i hardwaren, springes alle parametre tilhørende funktionen over, så programmeringen er så simpel som mulig. Opsætningen gemmes først til allersidst i menustrukturen, når displayet viser ---.

Ved at holde  $\otimes$  tasten nedtrykket går til forrige menu / bakkes der til normaltilstand (1.0) uden at gemme de ændrede tal / parametre.

Hvis ingen taster har været aktiveret i 2 minutter, vil displayet returnere til normaltilstand (1.0) uden at gemme de ændrede tal / parametre.

## Uddybende forklaringer:

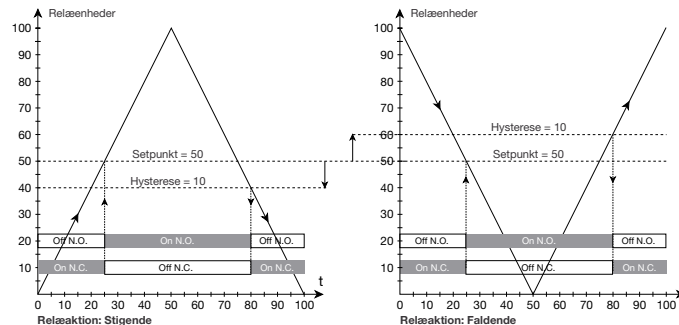
**Hurtig setpunktindsstilling og test af relæer:** Menuerne er interaktive, så man kan indstille setpunkterne, medens displayet foretager måling af indgangssignalet, og derved se på lysdioderne, hvornår relæerne skifter tilstand. Dette vil i mange situationer lette setpunktindsstillingen. Ved at aktivere  $\triangleleft$  og  $\triangleright$  samtidigt inden for ca. 0,5 sekund aktiveres en relætest, og relæet vil skifte tilstand. Setpunktændringen gemmes ved kortvarigt at aktivere  $\otimes$  tasten. Holdes  $\otimes$  tasten nedtrykket i mere end ca. 0,5 sekund, returneres til normaltilstand (1.0) uden at gemme setpunktændringen.

**Passwordbeskyttelse:** Det er muligt at vælge passwordbeskyttelse i to niveauer. Ved password mellem 0000 og 4999 er hurtig setpunktindsstilling og relætest aktiveret. Vælges password mellem 5000 og 9999 er hurtig setpunktindsstilling og relætest blokeret, men menuerne vil vise det aktuelle setpunkt. Default password 2008 kan åbne for programmeringsmenuerne.

# PROGRAMMERING VIA PC

Ved hjælp af PReset, et enkelt men avanceret PC-program, kan alle driftsparametre i 5715 hurtigt opsættes. PC-konfigurationen giver desuden mulighed for at lave en kundebestemt indgangstype inden for indgangssignalerne strøm, spænding og potentiometer. Denne indgangstype kan defineres med specielle indgangsspan, f.eks. 5...12 mA, og kundebestemt linearisering med eller uden offset. Den kundebestemte indgangstype gemmes i 5715 i indgangsmenuen *CLIN*. Hvis displayet senere via fronttasterne konfigureres til f.eks. temperaturindgang, kan man efterfølgende vælge indgangstypen *CLIN* med alle de oprindelige parametre. PC-opsætningen sendes til displayet via kommunikationsinterfacet USB Loop Link.

## Grafisk afbildning af relæfunktionen setpunkt:



# PROGRAMMABLE LED INDICATOR PREVIEW 5715

## TABLE OF CONTENTS

Warnings .....	24
Safety instructions.....	25
Declaration of Conformity .....	27
Front and back layout .....	28
Application .....	29
Technical characteristics .....	29
Mounting / installation.....	29
Applications.....	30
Order .....	31
Electrical specifications.....	31
Sensor error detection inside and outside range.....	35
Connections .....	36
Block diagram .....	37
Routing diagram.....	38
Scrolling help texts.....	40
Configuration / operating the function keys .....	41
Programming via PC .....	43
Graphic depiction of the relay function setpoint.....	43



**GENERAL**

### **WARNING!**

This module is designed for connection to hazardous electric voltages. Ignoring this warning can result in severe personal injury or mechanical damage. To avoid the risk of electric shock and fire, the safety instructions of this manual must be observed and the guidelines followed. The specifications must not be exceeded, and the module must only be applied as described in the following. Prior to the commissioning of the module, this manual must be examined carefully. Only qualified personnel (technicians) should install this module. If the equipment is used in a manner not specified by the manufacturer, the protection provided by the equipment may be impaired.



**HAZARD-  
OUS  
VOLTAGE**

### **WARNING!**

Until the module is fixed, do not connect hazardous voltages to the module. The following operations should only be carried out on a disconnected module and under ESD safe conditions:  
Troubleshooting the module.



**Repair of the module must be done by PR electronics A/S only.**

## **SYMBOL IDENTIFICATION**



**Triangle with an exclamation mark:** Warning / demand. Potentially lethal situations.



**The CE mark** proves the compliance of the module with the essential requirements of the directives.

## **SAFETY INSTRUCTIONS**

### **DEFINITIONS:**

Hazardous voltages have been defined as the ranges: 75 to 1500 Volt DC, and 50 to 1000 Volt AC.

Technicians are qualified persons educated or trained to mount, operate, and also troubleshoot technically correct and in accordance with safety regulations. Operators, being familiar with the contents of this manual, adjust and operate the knobs or potentiometers during normal operation.

### **RECEIPT AND UNPACKING:**

Unpack the device without damaging it. The packing should always follow the device until this has been permanently mounted. Check at the receipt of the device whether the type corresponds to the one ordered.

### **ENVIRONMENT:**

Avoid direct sunlight, dust, high temperatures, mechanical vibrations and shock, as well as rain and heavy moisture. If necessary, heating in excess of the stated limits for ambient temperatures should be avoided by way of ventilation. All modules fall under Installation Category II, Pollution Degree 1, and Insulation Class II.

### **MOUNTING:**

Only technicians who are familiar with the technical terms, warnings, and instructions in the manual and who are able to follow these should connect the module.

Should there be any doubt as to the correct handling of the module, please contact your local distributor or, alternatively,

***PR electronics A/S, Lerbakken 10, DK-8410 Rønde, Denmark,  
tel: +45 86 37 26 77.***

Mounting and connection of the module should comply with national legislation for mounting of electric materials, i.e. wire cross section, protective fuse, and location. Descriptions of Input / Output and supply connections are shown in the block diagram and side label.

The following apply to fixed hazardous voltages-connected modules:

The max. size of the protective fuse is 10 A and, together with a power switch, it should be easily accessible and close to the module. The power switch should be marked with a label telling it will switch off the voltage to the module.

#### **UL INSTALLATION REQUIREMENTS:**

For use on a flat surface of a type 1 enclosure

Use 60/75°C copper conductors only

Enclosure rating (face only)..... NEMA type 4X, UL50E

Max. ambient temperature..... 60°C

Max. wire size, pins 41...46..... AWG 30-16

Max. wire size, others ..... AWG 30-12

UL file number..... E248256

#### **CALIBRATION AND ADJUSTMENT:**

During calibration and adjustment, the measuring and connection of external voltages must be carried out according to the specifications of this manual. The technician must use tools and instruments that are safe to use.

#### **NORMAL OPERATION:**

Operators are only allowed to adjust and operate modules that are safely fixed in panels, etc., thus avoiding the danger of personal injury and damage. This means there is no electrical shock hazard, and the module is easily accessible.

#### **CLEANING:**

When disconnected, the module may be cleaned with a cloth moistened with distilled water.

#### **LIABILITY:**

To the extent the instructions in this manual are not strictly observed, the customer cannot advance a demand against PR electronics A/S that would otherwise exist according to the concluded sales agreement.

## **DECLARATION OF CONFORMITY**

As manufacturer

**PR electronics A/S**

**Lerbakken 10**

**DK-8410 Rønde**

hereby declares that the following product:

**Type: 5715**

**Name: Programmable LED indicator**

is in conformity with the following directives and standards:

The EMC Directive 2004/108/EC and later amendments

**EN 61326-1**

For specification of the acceptable EMC performance level, refer to the electrical specifications for the module.

The Low Voltage Directive 2006/95/EC and later amendments

**EN 61010-1**

Rønde, 17 December 2009

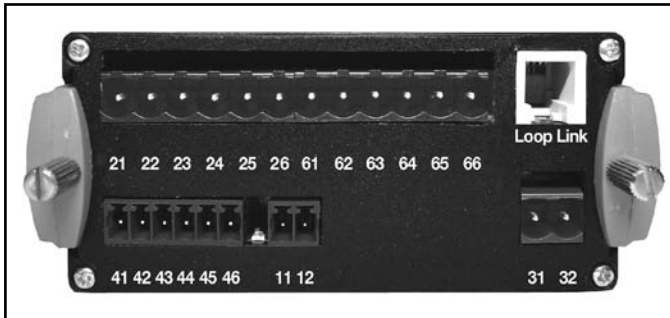


Kim Rasmussen  
Manufacturer's signature

## FRONT AND BACK LAYOUT



Picture 1: Front of PReview 5715.



Picture 2: Back of PReview 5715.

## PROGRAMMABLE LED INDICATOR PREVIEW 5715

- 4-digit 14-segment LED display
- Input for mA, V, potentiometer, RTD and TC
- 4 relays and analogue output
- Universal supply
- Programmable via front keys and PC

### Application:

- Display for digital readout of current / voltage / temperature or 3-wire potentiometer signals.
- Process control with 4 pairs of potential-free change-over relays and analogue output.
- For tank level control, with the possibility of customer linearisation ensuring correct level measurement and control in non-linear tanks.

### Technical characteristics:

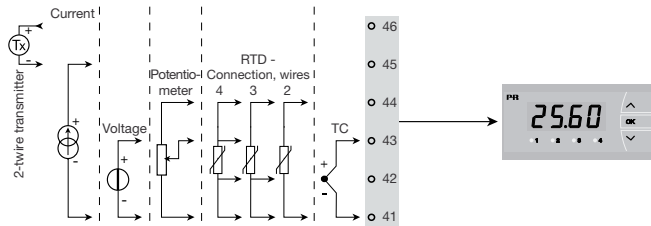
- 4-digit LED indicator with 13.8 mm 14-segment characters. Max. display readout -1999...9999 with programmable decimal point and relay ON / OFF indication.
- All standard operational parameters can be adjusted to any application by way of the front function keys. When programming is carried out by way of a PC and the configuration program PReset, additional configuration options are available, such as customer-defined linearisation and special input signals.
- Help texts in eight languages can be selected via a menu item.
- A menu item allows the user to minimise the installation test time for the relay outputs by activating/deactivating each relay independently of the input signal.

### Mounting / installation:

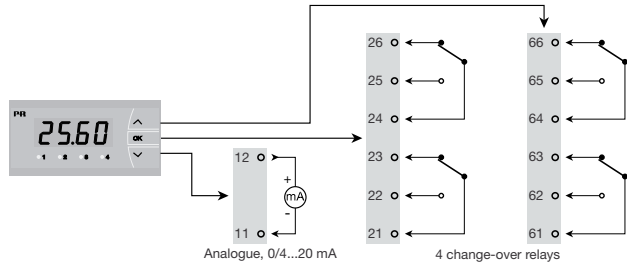
- To be mounted in panel front. The included rubber packing must be mounted between the panel cutout hole and the display front to obtain a protection degree of IP65 (NEMA 4X). For extra protection in extreme environments, PReview 5715 can be delivered with a specially designed splash-proof cover as accessory.

# Applications

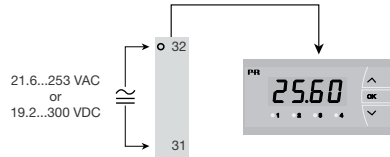
## Input signals:



## Output signals:



## Supply:



Order: 5715

Type	Version
5715	4 relays. . . . . : B Analogue output and 4 relays . . : D

### Electrical specifications:

#### Specifications range:

-20°C to +60°C

#### Common specifications:

Supply voltage, universal ..... 21.6...253 VAC, 50...60 Hz or  
19.2...300 VDC

#### Consumption:

Type	Internal consumption	Max. consumption
5715B	3.0 W	3.3 W
5715D	3.5 W	3.8 W

Isolation voltage, test / operation ..... 2.3 kVAC / 250 VAC

Signal / noise ratio ..... Min. 60 dB (0...100 kHz)

Communications interface ..... USB Loop Link

Response time (0...90%, 100...10%):

Temperature input..... < 1 s

Current / voltage input ..... < 400 ms

Calibration temperature..... 20...28°C

Accuracy, the greater of general and basic values:

General values		
Input type	Absolute accuracy	Temperature coefficient
All	≤ ±0.1% of reading	≤ ±0.01% of reading / °C

Basic values		
Input type	Basic accuracy	Temperature coefficient
mA	$\leq \pm 4 \mu\text{A}$	$\leq \pm 0.4 \mu\text{A} / ^\circ\text{C}$
Volt	$\leq \pm 20 \mu\text{V}$	$\leq \pm 2 \mu\text{V} / ^\circ\text{C}$
Potentiometer	$\leq \pm 0.1 \Omega$	$\leq \pm 0.01 \Omega / ^\circ\text{C}$
Pt100	$\leq \pm 0.2^\circ\text{C}$	$\leq \pm 0.02^\circ\text{C} / ^\circ\text{C}$
Ni100	$\leq \pm 0.3^\circ\text{C}$	$\leq \pm 0.03^\circ\text{C} / ^\circ\text{C}$
TC type: E, J, K, L, N, T, U	$\leq \pm 1^\circ\text{C}$	$\leq \pm 0.05^\circ\text{C} / ^\circ\text{C}$
TC type: R, S, W3, W5, LR	$\leq \pm 2^\circ\text{C}$	$\leq \pm 0.2^\circ\text{C} / ^\circ\text{C}$
TC type: B 160...400°C	$\leq \pm 4.5^\circ\text{C}$	$\leq \pm 0.45^\circ\text{C} / ^\circ\text{C}$
TC type: B 400...1820°C	$\leq \pm 2^\circ\text{C}$	$\leq \pm 0.2^\circ\text{C} / ^\circ\text{C}$

EMC immunity influence .....  $< \pm 0.5\%$  of reading

#### Auxiliary supply:

2-wire supply (pin 46...45) ..... 25...15 VDC / 0...20 mA  
 Wire size, pin 41...46 (max.) ..... 1 x 1.5 mm<sup>2</sup> stranded wire  
 Wire size, others (max.) ..... 1 x 2.5 mm<sup>2</sup> stranded wire  
 Relative humidity .....  $< 95\%$  RH (non cond.)  
 Dimensions (HxBxD) ..... 48 x 96 x 120 mm  
 Cutout dimensions ..... 44.5 x 91.5 mm  
 Protection degree (mounted in panel) ..... IP65 / NEMA type 4x, UL50E  
 Weight ..... 260 g

#### RTD and potentiometer input:

Input type	Min. value	Max. value	Standard
Pt100	-200°C	+850°C	IEC60751
Ni100	-60°C	+250°C	DIN 43760
Potentiometer	10 Ω	100 kΩ	-

#### Input for RTD types:

Pt10, Pt20, Pt50, Pt100, Pt200, Pt250, Pt300, Pt400, Pt500, Pt1000  
 Ni50, Ni100, Ni120, Ni1000

Cable resistance per wire, RTD (max.) ..... 50 Ω

Sensor current, RTD ..... Nom. 0.2 mA

Effect of sensor cable resistance

(3- / 4-wire), RTD .....  $< 0.002 \Omega / \Omega$

Sensor error detection, RTD ..... Yes

Short circuit detection, RTD .....  $< 15 \Omega$

#### TC input:

Type	Min. value	Max. value	Standard
B	+0°C	+1820°C	IEC 60584-1
E	-100°C	+1000°C	IEC 60584-1
J	-100°C	+1200°C	IEC 60584-1
K	-180°C	+1372°C	IEC 60584-1
L	-200°C	+900°C	DIN 43710
N	-180°C	+1300°C	IEC 60584-1
R	-50°C	+1760°C	IEC 60584-1
S	-50°C	+1760°C	IEC 60584-1
T	-200°C	+400°C	IEC 60584-1
U	-200°C	+600°C	DIN 43710
W3	0°C	+2300°C	ASTM E988-90
W5	0°C	+2300°C	ASTM E988-90
LR	-200°C	+800°C	GOST 3044-84

#### Cold junction compensation (CJC)

via internal sensor .....  $\pm(2.0^\circ\text{C} + 0.4^\circ\text{C} * \Delta t)$

$\Delta t$  = internal temperature - ambient temperature

Sensor error detection, all TC types ..... Yes

#### Sensor error current:

when detecting ..... Nom. 2 μA

else ..... 0 μA

#### Current input:

Measurement range ..... 0...20 mA

Programmable measurement ranges ..... 0...20 and 4...20 mA

Input resistance ..... Nom. 20 Ω + PTC 25 Ω

#### Sensor error detection:

loop break 4...20 mA ..... Yes

#### Voltage input:

Measurement range ..... 0...12 VDC

Programmable measurement ranges ..... 0...1, 0.2...1,

0...10 and 2...10 VDC

Input resistance ..... Nom. 10 MΩ

## Outputs:

### Display:

Display readout .....	-1999...9999 (4 digits)
Decimal point .....	Programmable
Digit height .....	13.8 mm
Display updating .....	2.2 times / s
Input outside input range is indicated by .....	Explanatory text

### Current output:

Signal range (span).....	0...20 mA
Programmable signal ranges .....	0...20, 4...20, 20...0 and 20...4 mA
Load (max.).....	20 mA / 800 Ω / 16 VDC
Load stability .....	≤ 0.01% of span / 100 Ω
Sensor error detection .....	23 / 0 / 3.5 mA / none
NAMUR NE 43 Up- / Downscale .....	23 mA / 3.5 mA
Output limitation:	
on 4...20 and 20...4 mA signals.....	3.8...20.5 mA
on 0...20 and 20...0 mA signals.....	0...20.5 mA
Current limit.....	≤ 28 mA

### Relay outputs:

Relay function.....	Setpoint
Hysteresis, in % / display counts .....	0.1...25% / 1...2999
On and Off delay .....	0...3600 s
Sensor error detection .....	Make / Break / Hold
Max. voltage .....	250 VRMS
Max. current .....	2 A / AC
Max. AC power .....	500 VA
Max. current at 24 VDC.....	1 A

### Marine approval:

Det Norske Veritas, Ships & Offshore ..... Standard for Certification No. 2.4

### GOST R approval:

VNIIM, Cert. no..... See [www.prelectronics.com](http://www.prelectronics.com)

### Observed authority requirements:

#### Standard:

EMC 2004/108/EC .....	EN 61326-1
LVD 2006/95/EC.....	EN 61010-1
UL, Standard for Safety .....	UL 508

## Sensor error detection inside and outside range:

Sensor error check in 5715 variants:		
Variant:	Configuration	Sensor error detection:
5715B	ERR1, ERR2, ERR3 and ERR4 = NONE	OFF
	Else:	ON
5715D	ERR1, ERR2, ERR3 and ERR4=NONE, O.ERR=NONE.	OFF
	Else:	ON

Outside range readout (IN.LO, IN.HI):			
If the valid range of the A/D converter or the polynomial is exceeded			
Input	Range	Readout	Limit
VOLT	0...1 V / 0.2...1 V	IN.LO	< -25 mV
		IN.HI	> 1.2 V
	0...10 V / 2...10 V	IN.LO	< -25 mV
		IN.HI	> 12 V
CURR	0...20 mA / 4...20 mA	IN.LO	< -1.05 mA
		IN.HI	> 25.05 mA
POTM	-	IN.LO	< -0.5%
		IN.HI	> 100.5%
TEMP	TC / RTD	IN.LO	< temperature range -2°C
		IN.HI	> temperature range +2°C

Sensor error detection (SE.BR, SE.SH):			
Input	Range	Readout	Limit
CURR	Loop break (4...20mA)	SE.BR	<= 3.6 mA; > = 21 mA
		SE.SH	> ca. 750 kohm / (1.25 V)
TEMP	TC	SE.BR	> ca. 15 kohm
		SE.SH	< ca. 15 ohm
	RTD, 2-wire No SE.SH for Pt10, Pt20 and Pt50	SE.BR	> ca. 15 kohm
		SE.SH	< ca. 15 ohm
	RTD, 3-wire No SE.SH for Pt10, Pt20 and Pt50	SE.BR	> ca. 15 kohm
		SE.SH	< ca. 15 ohm
RTD, 4-wire No SE.SH for Pt10, Pt20 and Pt50	SE.BR	> ca. 15 kohm	
	SE.SH	< ca. 15 ohm	

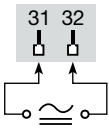
Display readout below min. / above max. (-1.9.9.9, 9.9.9.9):			
Input	Range	Readout	Limit
CURR	All	-1.9.9.9	Display readout <-1999
		9.9.9.9	Display readout >9999
VOLT	All	-1.9.9.9	Display readout <-1999
		9.9.9.9	Display readout >9999
POTM	-	-1.9.9.9	Display readout <-1999
		9.9.9.9	Display readout >9999

Readout at hardware error		
Error search	Readout	Error cause
Test of internal communication uC / ADC	HW.ER	Permanent error in ADC
Test of internal CJC sensor	CJ.ER	CJC sensor defect
Check-sum test of the configuration in RAM	RA.ER	Error in RAM
Check-sum test of the configuration in EEPROM	EE.ER	Error in EEPROM

! Error indications in the display blink once a second. The help text explains the error.

# CONNECTIONS

Supply:

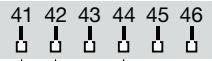


Inputs:

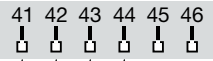
RTD, 2-wire



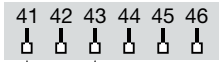
RTD, 3-wire



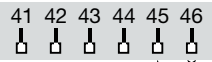
RTD, 4-wire



TC



2-wire transmitter



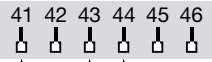
Current



Voltage

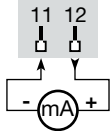


Potentiometer

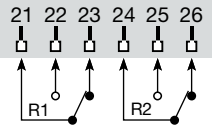


Output:

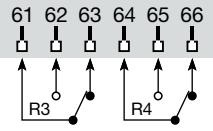
Current



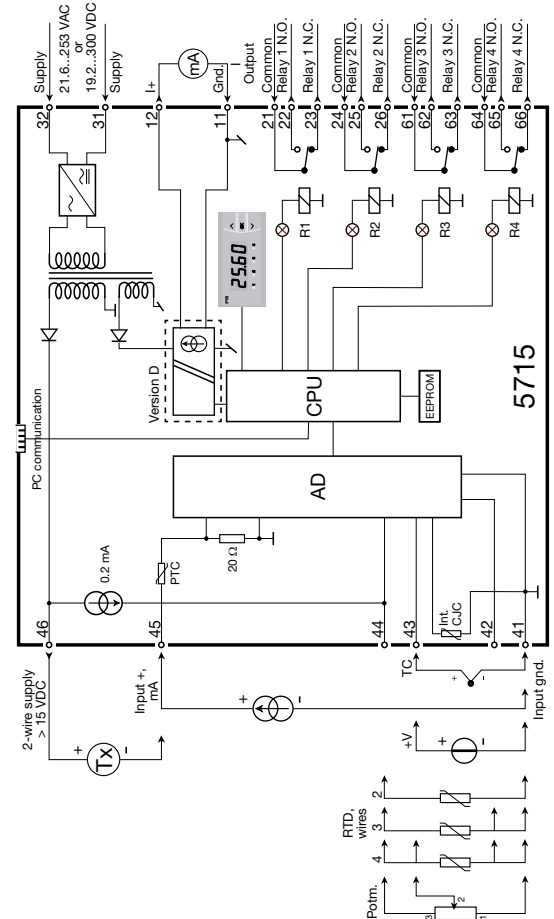
Relays

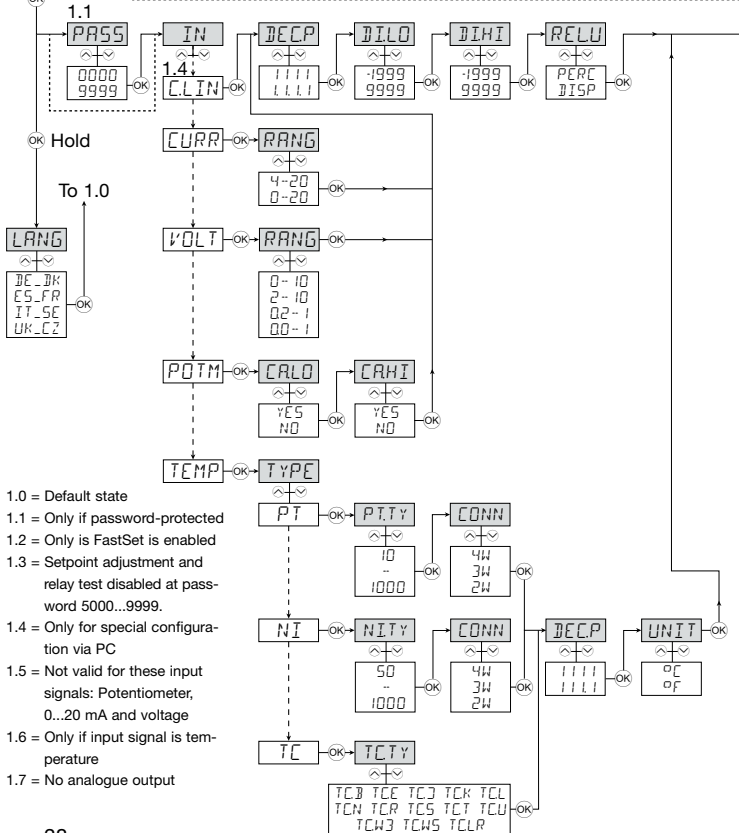
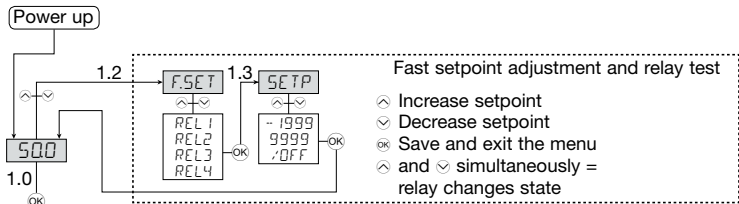


Relays



# BLOCK DIAGRAM



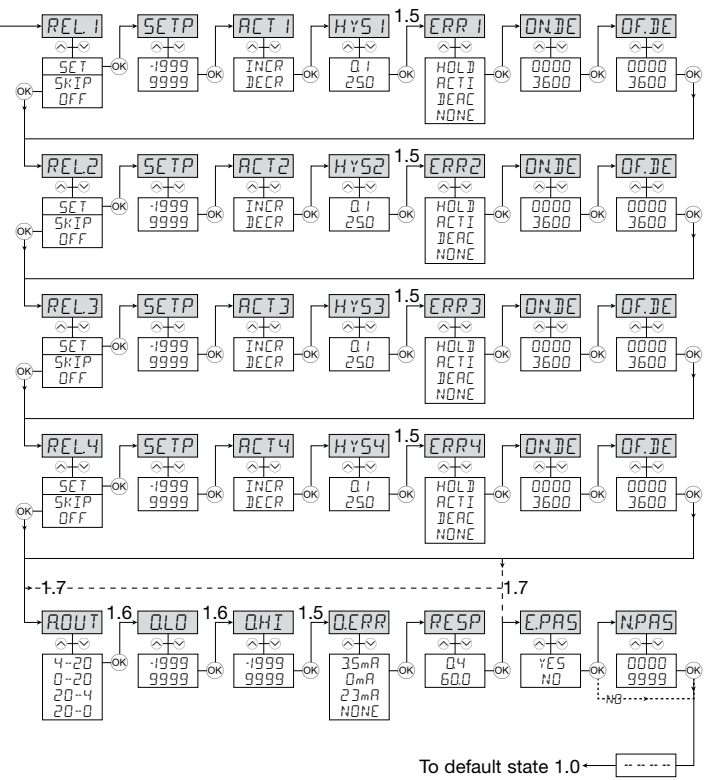


- 1.0 = Default state
- 1.1 = Only if password-protected
- 1.2 = Only if FastSet is enabled
- 1.3 = Setpoint adjustment and relay test disabled at password 5000...9999.
- 1.4 = Only for special configuration via PC
- 1.5 = Not valid for these input signals: Potentiometer, 0...20 mA and voltage
- 1.6 = Only if input signal is temperature
- 1.7 = No analogue output

## ROUTING DIAGRAM

If no key is activated for 2 minutes, the display returns to default state 1.0 without saving configuration changes.

- ↕ Increase value / choose next parameter
- ↙ Decrease value / choose previous parameter
- ⊗ Accept the chosen parameter and go to the next menu
- Hold ⊗ Back to previous menu / return to default state 1.0 without saving



# SCROLLING HELP TEXTS

## Display in default state xxxx, hardware error:

SE.BR --> SENSOR WIRE BREAKAGE  
 SE.SH --> SENSOR SHORT CIRCUIT  
 IN.HI --> INPUT OVERRANGE  
 IN.LO --> INPUT UNDERRANGE  
 9.9.9.9 --> DISPLAY OVERRANGE  
 -1.9.9.9 --> DISPLAY UNDERRANGE  
 HW.ER --> HARDWARE ERROR  
 EE.ER --> EEPROM ERROR  
 --> CHECK CONFIGURATION  
 RA.ER --> RAM MEMORY ERROR  
 CJ.ER --> CJC SENSOR ERROR

## Fastset (Enabled):

F.SET  
 REL1 --> FAST SET MENU -  
 SELECT RELAY  
 REL2 -->  
 REL3 -->  
 REL4 -->

## SETP

xxxx --> RELAY SETPOINT - PRESS OK TO SAVE

## Fastset (Disabled):

SETP  
 xxxx --> RELAY SETPOINT - READ ONLY

## Configuration menus:

LANG  
 DE --> DE - WAEHLE DEUTSCHEN HILFETEXT  
 DK --> DK - VAELEG DANSK HJAELPETEKST  
 ES --> ES - SELECCIONAR TEXTO DE AYUDA EN ESPANOL  
 FR --> FR - SELECTION TEXTE D'AIDE EN FRANCAIS  
 IT --> IT - SELEZIONARE TESTI DI AIUTO ITALIANI  
 SE --> SE - VALJ SVENSK HJALPTEXT  
 UK --> UK - SELECT ENGLISH HELPTEXT  
 CZ --> CZ - VYBER CESKOU NAPOVEDU

## PASS

xxxx --> SET CORRECT PASSWORD

## IN

C.LIN\* --> TEXT ENTERED BY USER IN PRESET  
 CURR --> CURRENT INPUT  
 VOLT --> VOLTAGE INPUT  
 POTM --> POTENTIOMETER INPUT  
 TEMP --> TEMPERATURE SENSOR INPUT

## RANG When current selected:

0-20 --> INPUT RANGE IN mA  
 4-20 --> INPUT RANGE IN mA

## RANG When voltage selected:

0-10 --> INPUT RANGE IN VOLT  
 2-10 --> INPUT RANGE IN VOLT  
 0.0-1 --> INPUT RANGE IN VOLT  
 0.2-1 --> INPUT RANGE IN VOLT

## CA.LO

YES --> CALIBRATE POTENTIOMETER LOW  
 NO --> CALIBRATE POTENTIOMETER LOW

## CA.HI

YES --> CALIBRATE POTENTIOMETER HIGH  
 NO --> CALIBRATE POTENTIOMETER HIGH

## DEC.P

1111 --> DECIMAL POINT POSITION  
 111.1 --> DECIMAL POINT POSITION  
 11.11 --> DECIMAL POINT POSITION  
 1.1111 --> DECIMAL POINT POSITION

## DI.LO

xxxx --> DISPLAY READOUT LOW

## DI.HI

xxxx --> DISPLAY READOUT HIGH

## RE.LU

PERC --> SET RELAY IN PERCENTAGE  
 DISP --> SET RELAY IN DISPLAY UNITS

## TYPE

PT --> SELECT PT SENSOR TYPE  
 NI --> SELECT NI SENSOR TYPE  
 TC --> SELECT TC SENSOR TYPE

## PT.TY

10 --> SELECT PT SENSOR TYPE  
 20 --> SELECT PT SENSOR TYPE  
 50 --> SELECT PT SENSOR TYPE  
 100 --> SELECT PT SENSOR TYPE  
 200 --> SELECT PT SENSOR TYPE  
 250 --> SELECT PT SENSOR TYPE  
 300 --> SELECT PT SENSOR TYPE  
 400 --> SELECT PT SENSOR TYPE  
 500 --> SELECT PT SENSOR TYPE  
 1000 --> SELECT PT SENSOR TYPE

## NI.TY

50 --> SELECT NI SENSOR TYPE  
 100 --> SELECT NI SENSOR TYPE  
 120 --> SELECT NI SENSOR TYPE  
 1000 --> SELECT NI SENSOR TYPE

## CONN

2W --> SELECT 2-WIRE SENSOR CONNECTION  
 3W --> SELECT 3-WIRE SENSOR CONNECTION  
 4W --> SELECT 4-WIRE SENSOR CONNECTION

## TC.TY

TC.B --> SELECT TC SENSOR TYPE  
 TC.E --> SELECT TC SENSOR TYPE  
 TC.J --> SELECT TC SENSOR TYPE  
 TC.K --> SELECT TC SENSOR TYPE  
 TC.L --> SELECT TC SENSOR TYPE  
 TC.N --> SELECT TC SENSOR TYPE  
 TC.R --> SELECT TC SENSOR TYPE  
 TC.S --> SELECT TC SENSOR TYPE  
 TC.T --> SELECT TC SENSOR TYPE  
 TC.U --> SELECT TC SENSOR TYPE  
 TC.W3 --> SELECT TC SENSOR TYPE  
 TC.W5 --> SELECT TC SENSOR TYPE  
 TC.LR --> SELECT TC SENSOR TYPE

## DEC.P

1111 --> DECIMAL POINT POSITION  
 111.1 --> DECIMAL POINT POSITION

## UNIT

°C --> DISPLAY AND RELAY SETUP IN CELSIUS  
 °F --> DISPLAY AND RELAY SETUP IN FAHRENHEIT

## REL1

SET --> ENTER RELAY 1 SETUP  
 SKIP --> SKIP RELAY 1 SETUP  
 OFF --> RELAY 1 DISABLED

## SETP

xxxx --> RELAY SETPOINT

## ACT1

INCR --> ACTIVATE AT INCREASING SIGNAL  
 DECR --> ACTIVATE AT DECREASING SIGNAL

## HYS1

xxxx --> RELAY HYSTERESIS

## ERR1

HOLD --> HOLD RELAY AT ERROR  
 ACT1 --> ACTIVATE RELAY AT ERROR  
 DEAC --> DEACTIVATE RELAY AT ERROR  
 NONE --> UNDEFINED STATUS AT ERROR

## ON.DE

xxxx --> RELAY ON-DELAY IN SECONDS

## OF.DE

xxxx --> RELAY OFF-DELAY IN SECONDS

## REL2

SET --> ENTER RELAY 2 SETUP  
 SKIP --> SKIP RELAY 2 SETUP  
 OFF --> RELAY 2 DISABLED

## SETP

xxxx --> RELAY SETPOINT

## ACT2

INCR --> ACTIVATE AT INCREASING SIGNAL  
 DECR --> ACTIVATE AT DECREASING SIGNAL

## HYS2

xxxx --> RELAY HYSTERESIS

## ERR2

HOLD --> HOLD RELAY AT ERROR  
 ACT1 --> ACTIVATE RELAY AT ERROR  
 DEAC --> DEACTIVATE RELAY AT ERROR  
 NONE --> UNDEFINED STATUS AT ERROR

## ON.DE

xxxx --> RELAY ON-DELAY IN SECONDS

## OF.DE

xxxx --> RELAY OFF-DELAY IN SECONDS

## REL3

SET --> ENTER RELAY 3 SETUP  
 SKIP --> SKIP RELAY 3 SETUP  
 OFF --> RELAY 3 DISABLED

## SETP

xxxx --> RELAY SETPOINT

## ACT3

INCR --> ACTIVATE AT INCREASING SIGNAL  
 DECR --> ACTIVATE AT DECREASING SIGNAL

## HYS3

xxxx --> RELAY HYSTERESIS

## ERR3

HOLD --> HOLD RELAY AT ERROR  
 ACT1 --> ACTIVATE RELAY AT ERROR  
 DEAC --> DEACTIVATE RELAY AT ERROR  
 NONE --> UNDEFINED STATUS AT ERROR

## ON.DE

xxxx --> RELAY ON-DELAY IN SECONDS

## OF.DE

xxxx --> RELAY OFF-DELAY IN SECONDS

## REL4

SET --> ENTER RELAY 4 SETUP  
 SKIP --> SKIP RELAY 4 SETUP  
 OFF --> RELAY 4 DISABLED

## SETP

xxxx --> RELAY SETPOINT

## ACT4

INCR --> ACTIVATE AT INCREASING SIGNAL  
 DECR --> ACTIVATE AT DECREASING SIGNAL

## HYS4

xxxx --> RELAY HYSTERESIS

## ERR4

HOLD --> HOLD RELAY AT ERROR  
 ACT1 --> ACTIVATE RELAY AT ERROR  
 DEAC --> DEACTIVATE RELAY AT ERROR  
 NONE --> UNDEFINED STATUS AT ERROR

## ON.DE

xxxx --> RELAY ON-DELAY IN SECONDS

## OF.DE

xxxx --> RELAY OFF-DELAY IN SECONDS

## A.OUTPUT

0-20 --> OUTPUT RANGE IN mA  
 4-20 --> OUTPUT RANGE IN mA  
 20-0 --> OUTPUT RANGE IN mA  
 20-4 --> OUTPUT RANGE IN mA

## O.LO

xxxx --> DISPLAY VALUE FOR OUTPUT LOW

## O.HI

xxxx --> DISPLAY VALUE FOR OUTPUT HIGH

## O.ERR

23 mA --> NAMUR NE43 UPSCALE AT ERROR  
 3,5 mA --> NAMUR NE43 DOWNSCALE AT ERROR  
 0mA --> DOWNSCALE AT ERROR  
 NONE --> UNDEFINED OUTPUT AT ERROR

## RESP

xxx,x --> ANALOGUE OUTPUT RESPONSE TIME IN SECONDS

## E.PAS

NO --> ENABLE PASSWORD PROTECTION  
 YES --> ENABLE PASSWORD PROTECTION

## N.PAS

xxxx --> SELECT NEW PASSWORD

# CONFIGURATION / OPERATING THE FUNCTION KEYS

Documentation for the routing diagram

## In general:

When configuring the display you are guided through all parameters, allowing you to choose the settings which fit the application. For each menu there is a scrolling help text which is automatically shown in the display if no key has been activated for appr. 5 seconds.

Configuration is carried out by way of the 3 function keys  $\triangleleft$   $\triangleright$  and  $\text{OK}$ .

$\triangleleft$  will increase the numerical value or choose the next parameter.  $\triangleright$  will decrease the numerical value or choose the previous parameter.  $\text{OK}$  will accept the chosen value and go to the next menu. If a function does not exist in the hardware, all parameters belonging to that function will be skipped in order to make configuration as simple as possible. The configuration will not be saved until the end of the menu structure when the display shows ---.

Pressing and holding  $\text{OK}$  will return to the previous menu or go back to the default state (1.0) without saving the changed values or parameters.

If no key is activated for 2 minutes, the display will return to the default state (1.0) without saving the changed values or parameters.

## Further explanations:

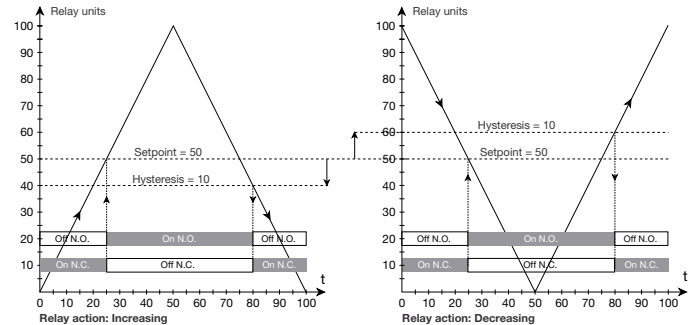
**Fast setpoint adjustment and relay test:** These menus are interactive and allow you to adjust the setpoints while the display is measuring the input signal. The diodes will then indicate when the relays change state, thus easing the setpoint adjustment in many situations. By activating  $\triangleleft$  and  $\triangleright$  simultaneously, a relay test will be initiated and the relay will change state. The setpoint adjustment will be saved by a quick press of  $\text{OK}$ . Holding down  $\text{OK}$  for more than 0.5 seconds will return the display to the default state (1.0) without changing the setpoint.

**Password protection:** Using a password will block access to the menu and parameters. There are two levels of password protection. Passwords between 0000 and 4999 allow access to the fast setpoint adjustment and relay test menus (using this password blocks access to all other parts of the menu). Passwords between 5000 and 9999 block access to all parts of the menu, fast setpoint and relay test (current setpoint is still shown). Default password 2008 allows access to all configuration menus.

# PROGRAMMING VIA PC

By way of PReset, a simple yet sophisticated PC program, all operational parameters in the 5715 can be quickly configured to suit any application. Furthermore, the PC configuration allows you to set up a customer-defined input type for the input signals current, voltage and potentiometer. This input type can be defined with special input spans, e.g. 5...12 mA, and customer-defined linearisation with or without offset. The customer-defined input type is saved in the 5715 in the input menu `CLIN`. If the display is later configured by way of the front keys for e.g. temperature input, the input type `CLIN` containing all the original parameters can be subsequently selected. The PC configuration is sent to the display by way of the communications interface USB Loop Link.

## Graphic depiction of the relay function setpoint



# INDICATEUR PROGRAMMABLE A LED PREVIEW 5715

## SOMMAIRE

Avertissements.....	46
Consignes de sécurité .....	47
Déclaration de conformité.....	49
Vu de la face avant et arrière .....	50
Application .....	51
Caractéristiques techniques.....	51
Montage .....	51
Applications.....	52
Référence de commande.....	53
Spécifications électriques .....	53
Détection erreur capteur / signal d'entrée hors d'échelle .	57
Connexions .....	58
Schéma de principe .....	59
Diagramme de programmation .....	60
Textes d'aide déroulants .....	62
Configuration / opération des touches de fonction.....	64
Programmation par PC .....	65
Illustration graphique de l'action de relais consigne .....	65



**GENERELT**

## AVERTISSEMENT !

Ce module est conçu pour supporter une connexion à des tensions électriques dangereuses. Si vous ne tenez pas compte de cet avertissement, cela peut causer des dommages corporels ou des dégâts mécaniques.

Pour éviter les risques d'électrocution et d'incendie, conformez-vous aux consignes de sécurité et suivez les instructions mentionnées dans ce guide. Vous devez vous limiter aux spécifications indiquées et respecter les instructions d'utilisation de ce module, telles qu'elles sont décrites dans ce guide.

Il est nécessaire de lire ce guide attentivement avant de mettre ce module en marche. L'installation de ce module est réservée à un personnel qualifié (techniciens). Si la méthode d'utilisation de l'équipement diffère de celle décrite par le fabricant, la protection assurée par l'équipement risque d'être altérée.



**TENSION  
DANGE-  
REUSE**



## AVERTISSEMENT !

Tant que le module n'est pas fixé, ne le mettez pas sous tensions dangereuses. L'opération suivante doit être effectuée avec le module débranché et dans un environnement exempt de décharges électrostatiques (ESD) :

Recherche de pannes sur le module.

**Seule PR electronics SARL est autorisée à réparer le module.**

## SIGNIFICATION DES SYMBOLES



**Triangle avec point d'exclamation** : Attention ! Si vous ne respectez pas les instructions, la situation pourrait être fatale.



**Le signe CE** indique que le module est conforme aux exigences des directives.

## CONSIGNES DE SECURITE

### DEFINITIONS

Les gammes de tensions dangereuses sont les suivantes : de 75 à 1500 Vcc et de 50 à 1000 Vca. Les techniciens sont des personnes qualifiées qui sont capables de monter et de faire fonctionner un appareil, et d'y rechercher les pannes, tout en respectant les règles de sécurité. Les opérateurs, connaissant le contenu de ce guide, règlent et actionnent les boutons ou les potentiomètres au cours des manipulations ordinaires.

### RECEPTION ET DEBALLAGE

Déballer le module sans l'endommager. Il est recommandé de conserver l'emballage du module tant que ce dernier n'est pas définitivement monté. A la réception du module, vérifiez que le type de module reçu correspond à celui que vous avez commandé.

### ENVIRONNEMENT

N'exposez pas votre module aux rayons directs du soleil et choisissez un endroit à humidité modérée et à l'abri de la poussière, des températures élevées, des chocs et des vibrations mécaniques et de la pluie. Le cas échéant, des systèmes de ventilation permettent d'éviter qu'une pièce soit chauffée au-delà des limites prescrites pour les températures ambiantes.

Tous les modules appartiennent à la catégorie d'installation II, au degré de pollution 1 et à la classe d'isolation II.

### MONTAGE

Il est conseillé de réserver le raccordement du module aux techniciens qui connaissent les termes techniques, les avertissements et les instructions de ce guide et qui sont capables d'appliquer ces dernières.

Si vous avez un doute quelconque quant à la manipulation du module, veuillez contacter votre distributeur local. Vous pouvez également vous adresser à **PR electronics SARL, Zac du Chêne, Activillage, 4, allée des Sorbiers, F-69673 Bron Cedex (tél. : (0) 472 140 607) ou à PR electronics A/S, Lerbakken 10, DK-8410 Rønde, Danemark (tél.:+45 86 37 26 77).**

Le montage et le raccordement du module doivent être conformes à la législation nationale en vigueur pour le montage de matériaux électriques, par exemple, diamètres des fils, fusibles de protection et implantation des modules. Les connexions des alimentations et des entrées / sorties sont décrites dans le schéma de principe de la fiche technique et sur l'étiquette de la face latérale du module.

Les instructions suivantes s'appliquent aux modules fixes connectés en tensions dangereuses :

Le fusible de protection doit être de 10 A au maximum. Ce dernier, ainsi que l'interrupteur général, doivent être facilement accessibles et à proximité du module. Il est recommandé de placer sur l'interrupteur général une étiquette indiquant que ce dernier mettra le module hors tension.

#### CONDITIONS D'INSTALLATION UL :

Pour utilisation sur une surface plane d'une boîtier type 1  
N'utilisez que de conducteurs de cuivre 60/75°C  
Degré de protection (seulement face avant)..... NEMA type 4X, UL50E  
Température ambiante max..... 60°C  
Taille max. des fils, borne 41...46..... AWG 30-16  
Taille max. des fils, autres ..... AWG 30-12  
No du fichier UL ..... E248256

#### ETALONNAGE ET REGLAGE

Lors des opérations d'étalonnage et de réglage, il convient d'effectuer les mesures et les connexions des tensions externes en respectant les spécifications mentionnées dans ce guide.

Les techniciens doivent utiliser des outils et des instruments pouvant être manipulés en toute sécurité.

#### MANIPULATIONS ORDINAIRES

Les opérateurs sont uniquement autorisés à régler et faire fonctionner des modules qui sont solidement fixés sur des platines des tableaux, ect., afin d'écarter les risques de dommages corporels. Autrement dit, il ne doit exister aucun danger d'électrocution et le module doit être facilement accessible.

#### MAINTENANCE ET ENTRETIEN

Une fois le module hors tension, prenez un chiffon humecté d'eau distillée pour le nettoyer.

#### LIMITATION DE RESPONSABILITE

Dans la mesure où les instructions de ce guide ne sont pas strictement respectées par le client, ce dernier n'est pas en droit de faire une réclamation auprès de PR electronics SARL, même si cette dernière figure dans l'accord de vente conclu.

## DECLARATION DE CONFORMITE

En tant que fabricant

**PR electronics A/S**

**Lerbakken 10**

**DK-8410 Rønede**

déclare que le produit suivant :

**Type : 5715**

**Nom : Indicateur programmable à LED**

correspond aux directives et normes suivantes :

La directive CEM (EMC) 2004/108/CE et les modifications subséquentes

**EN 61326-1**

Pour une spécification du niveau de rendement acceptable CEM (EMC) renvoyer aux spécifications électriques du module.

La directive basse tension 2006/95/CE et les modifications subséquentes

**EN 61010-1**

Rønede, le 17 décembre 2009



Kim Rasmussen  
Signature du fabricant

## VU DE LA FACE AVANT ET ARRIÈRE



Figure 1: Face avant du PReview 5715

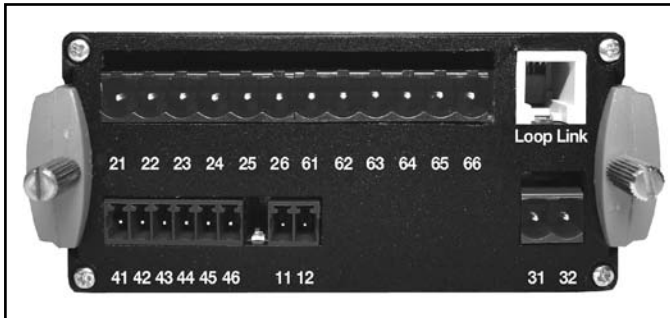


Figure 2: Face arrière du PReview 5715.

## INDICATEUR PROGRAMMABLE A LED PREVIEW 5715

- Indicateur 4 digits à LED de 14 segments
- Entrée mA, V, RTD, TC et potentiomètre
- 4 relais et une sortie analogique
- Alimentation universelle
- Programmable en façade ou par PC

### Application :

- Indicateur digitale de signaux courant, tension, température ou potentiomètre 3-fils.
- Contrôle de procédés avec 4 paires de relais libres de potentiel et/ou une sortie analogique.
- Pour contrôle de cuves, au besoin avec linéarisation spécifique permettant d'obtenir une mesure exacte de cuves non-linéaires.

### Caractéristiques techniques :

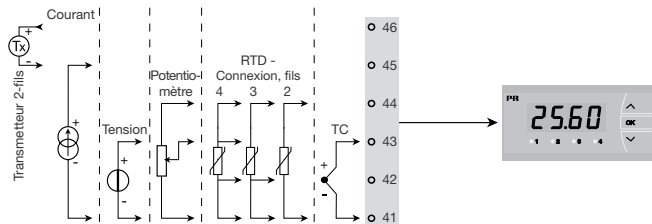
- Indicateur 4 digits à LED avec des digits de 13,8 mm de 14 segments. Lecture maxi. de -1999...9999 avec programmation de la position de la virgule et indication d'état des relais ON/OFF.
- Grâce au clavier en façade tous les paramètres peuvent être réglés quelle que soit l'application. Quand la programmation est faite par ordinateur et le logiciel de programmation PReset, des options de configuration supplémentaires sont disponibles, p.ex. linéarisation spécifique et signaux d'entrée spéciaux.
- Des textes d'aide en huit langues peuvent être sélectionnés dans un point du menu.
- Un point du menu permet à l'utilisateur de réduire le temps de test pour les sorties relais en activant ou désactivant chaque relais indépendamment du signal d'entrée.

### Montage :

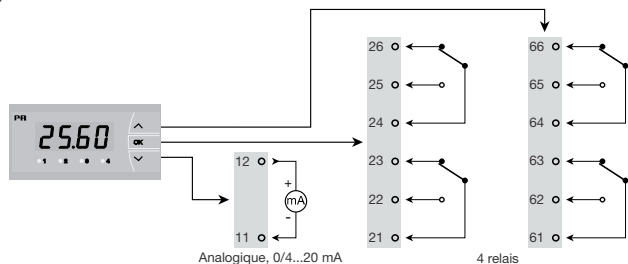
- Montage en face avant tableau. Un joint d'étanchéité inclus doit être maintenu entre la découpe du panneau et l'avant de l'indicateur pour obtenir un degré de protection d'IP65 (NEMA 4X). En option le PReview 5715 est disponible avec une protection spéciale à l'épreuve des jets d'eau protégeant l'indicateur de conditions d'utilisation sévères

# Applications

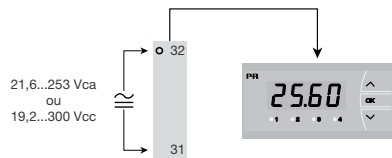
## Signaux d'entrée :



## Signaux de sortie :



## Alimentation :



## Référence de commande : 5715

Type	Version
5715	4 relais ..... : B Sortie analogique et 4 relais : D

### Spécifications électriques :

#### Plage des spécifications :

-20°C à +60°C

#### Spécifications communes :

Tension d'alimentation universelle ..... 21,6...253 Vca, 50...60 Hz ou  
19,2...300 Vcc

#### Consommation :

Type	Consommation interne	Consommation max.
5715B	3,0 W	3,3 W
5715D	3,5 W	3,8W

Tension d'isolation, test / opération ..... 2,3 kVca / 250 Vca  
Rapport signal / bruit ..... Min. 60 dB (0...100 kHz)  
Interface de communication ..... USB Loop Link  
Temps de réponse (0...90%, 100...10%) :  
Entrée température ..... < 1 s  
Entrée courant / tension ..... < 400 ms  
Température d'étalonnage ..... 20...28°C  
Précision, la plus grande des valeurs générales et de base :

Valeurs générales		
Type d'entrée	Précision absolue	Coefficient de température
Tous	≤ ±0,1% de la valeur	≤ ±0,01% de la valeur / °C

Valeurs de base		
Type d'entrée	Précision de base	Coefficient de température
mA	$\leq \pm 4 \mu\text{A}$	$\leq \pm 0,4 \mu\text{A} / ^\circ\text{C}$
Volt	$\leq \pm 20 \mu\text{V}$	$\leq \pm 2 \mu\text{V} / ^\circ\text{C}$
Potentiomètre	$\leq \pm 0,1 \Omega$	$\leq \pm 0,01 \Omega / ^\circ\text{C}$
Pt100	$\leq \pm 0,2^\circ\text{C}$	$\leq \pm 0,02^\circ\text{C} / ^\circ\text{C}$
Ni100	$\leq \pm 0,3^\circ\text{C}$	$\leq \pm 0,03^\circ\text{C} / ^\circ\text{C}$
Type TC: E, J, K, L, N, T, U	$\leq \pm 1^\circ\text{C}$	$\leq \pm 0,05^\circ\text{C} / ^\circ\text{C}$
Type TC: R, S, W3, W5, LR	$\leq \pm 2^\circ\text{C}$	$\leq \pm 0,2^\circ\text{C} / ^\circ\text{C}$
Type TC: B 160...400°C	$\leq \pm 4,5^\circ\text{C}$	$\leq \pm 0,45^\circ\text{C} / ^\circ\text{C}$
Type TC: B 400...1820°C	$\leq \pm 2^\circ\text{C}$	$\leq \pm 0,2^\circ\text{C} / ^\circ\text{C}$

Immunité CEM.....  $< \pm 0,5\%$  de la valeur

#### Tension auxiliaire:

Alimentation 2-fils (borne 46...45) ..... 25...15 Vcc / 0...20 mA  
 Taille max. des fils, borne 41...46..... 1 x 1,5 mm<sup>2</sup> fil multibrins  
 Taille max. des fils, autres ..... 1 x 2,5 mm<sup>2</sup> fils multibrins  
 Humidité relative.....  $< 95\%$  HR (sans cond.)  
 Dimensions (HxLxP) ..... 48 x 96 x 120 mm  
 Dimensions découpe..... 44,5 x 91,5 mm  
 Degré de protection (montage tableau) ..... IP65 /NEMA type 4X, UL50E  
 Poids ..... 260 g

#### Entrée RTD et potentiomètre:

Type d'entrée	Valeur min.	Valeur max.	Standard
Pt100	-200°C	+850°C	IEC60751
Ni100	-60°C	+250°C	DIN 43760
Potentiomètre	10 $\Omega$	100 k $\Omega$	-

Entrée pour les types RTD suivant:

Pt10, Pt20, Pt50, Pt100, Pt200, Pt250, Pt300, Pt400, Pt500, Pt1000  
 Ni50, Ni100, Ni120, Ni1000

Résistance de ligne max. par fil, RTD..... 50  $\Omega$

Courant de capteur, RTD ..... Nom. 0,2 mA

Effet de la résistance de ligne

3- / 4-fils, RTD .....  $< 0,002 \Omega / \Omega$

Détection de rupture capteur, RTD ..... Oui

Détection de court circuit, RTD .....  $< 15 \Omega$

#### Entrée TC:

Type	Valeur min.	Valeur max.	Standard
B	0°C	+1820°C	IEC 60584-1
E	-100°C	+1000°C	IEC 60584-1
J	-100°C	+1200°C	IEC 60584-1
K	-180°C	+1372°C	IEC 60584-1
L	-200°C	+900°C	DIN 43710
N	-180°C	+1300°C	IEC 60584-1
R	-50°C	+1760°C	IEC 60584-1
S	-50°C	+1760°C	IEC 60584-1
T	-200°C	+400°C	IEC 60584-1
U	-200°C	+600°C	DIN 43710
W3	0°C	+2300°C	ASTM E988-90
W5	0°C	+2300°C	ASTM E988-90
LR	-200°C	+800°C	GOST 3044-84

#### Compensation de soudure froide (CJC)

par capteur interne .....  $\pm(2,0^\circ\text{C} + 0,4^\circ\text{C} * \Delta t)$

$\Delta t$  = température interne - température ambiante

Détection de rupture capteur,

tous types de TC ..... Oui

Courant de capteur:

Pendant la détection ..... Nom. 2  $\mu\text{A}$

Si non ..... 0  $\mu\text{A}$

#### Entrée courant:

Gamme de mesure..... 0...20 mA

Plages de mesure programmables ..... 0...20 et 4...20 mA

Résistance d'entrée ..... Nom. 20  $\Omega$  + PTC 25  $\Omega$

Détection d'erreur capteur:

interruption de la boucle 4...20 mA..... Oui

#### Entrée tension:

Gamme de mesure..... 0...12 Vcc

Plages de mesure programmables ..... 0...1 / 0,2...1 /

0...10 / 2...10 Vcc

Résistance d'entrée ..... Nom. 10 M $\Omega$

**Sorties:****Affichage:**

Résolution d'affichage.....	-1999...9999 (4 chiffres)
Point décimal.....	Programmable
Hauteur des chiffres.....	13,8 mm
Mise à jour indicateur.....	2,2 fois / s
Si l'entrée mesurée est hors de la plage d'entrée configurée, il sera affiché.....	Textes descriptifs

**Sortie courant:**

Gamme de mesure (EC).....	0...20 mA
Plages de mesure programmables.....	0...20 / 4...20 / 20...0 / 20...4 mA
Charge max.....	20 mA / 800 Ω / 16 Vcc
Stabilité sous charge.....	≤ 0,01% de l'EC / 100 Ω
Détection de rupture capteur.....	23 / 0 / 3,5 mA / sans
NAMUR NE 43 haut / bas d'échelle.....	23 mA / 3,5 mA
Limite de sortie:	
signal 4...20 et 20...4 mA.....	3,8...20,5 mA
signal 0...20 et 20...0 mA.....	0...20,5 mA
Limite de courant.....	≤ 28 mA

**Sorties relais:**

Fonction de relais.....	Consigne
Hystérésis, en % / comptes.....	0,1...25% / 1...2999
Délai ON / OFF.....	0...3600 s
Action en cas de rupture.....	Ouverture / fermeture / maintien
Tension max.....	250 VRMS
Courant max.....	2 A / AC
Puissance ca max.....	500 VA
Courant max. à 24 Vcc.....	1 A

**Approbation marine:**

Det Norske Veritas, Ships & Offshore..... Standard for Certification No. 2.4

**Approbation GOST R:**

VNIIM, Cert. no..... Voir [www.prelectronics.fr](http://www.prelectronics.fr)

**Agéments et homologations:****Standard:**

CEM (EMC) 2004/108/CE.....	EN 61326-1
DBT 2006/95/CE.....	EN 61010-1
UL, Standard for Safety.....	UL 508

**Détection erreur capteur / signal d'entrée hors d'échelle:**

Différentes vérifications d'erreur capteur dans les 5715:		
Variante:	Configuration	Détection d'erreur capteur:
5715B	ERR1, ERR2, ERR3 et ERR4 = NONE	OFF
	Si non:	ON
5715D	ERR1, ERR2, ERR3 et ERR4=NONE, O.ERR=NONE.	OFF
	Si non:	ON

Indication de dépassement d'échelle (IN.LO, IN.HI): En dépassement de l'échelle définie du convertisseur A/D ou du polynôme.			
Entrée	Plage	Indication	Limite
VOLT	0...1 V / 0,2...1 V	IN.LO	< -25 mV
		IN.HI	> 1,2 V
	0...10 V / 2...10 V	IN.LO	< -25 mV
		IN.HI	> 12 V
CURR	0...20 mA / 4...20 mA	IN.LO	< -1,05 mA
		IN.HI	> 25,05 mA
POTM	-	IN.LO	< -0,5%
		IN.HI	> 100,5%
TEMP	TC / RTD	IN.LO	< plage de temp. -2°C
		IN.HI	> plage de temp. +2°C

Détection d'erreur capteur (SE.BR, SE.SH):			
Entrée	Plage	Indication	Limite
CURR	Interruption de la boucle (4...20 mA)	SE.BR	<= 3,6 mA; > = 21 mA
		TC	SE.BR > env. 750 kohm / (1,25 V)
TEMP	RTD, 2-fils	SE.BR	> env. 15 kohm
		SE.SH	< env. 15 ohm
	Pas de SE.SH pour Pt10, Pt20 et Pt50	SE.BR	> env. 15 kohm
		SE.SH	< env. 15 ohm
	RTD, 3-fils	SE.BR	> env. 15 kohm
		SE.SH	< env. 15 ohm
Pas de SE.SH pour Pt10, Pt20 et Pt50	SE.BR	> env. 15 kohm	
	SE.SH	< env. 15 ohm	

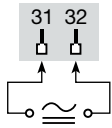
Affichage en dessous du mini. / au-dessus du maxi. (-1.9.9.9, 9.9.9.9):			
Entrée	Plage	Indication	Limite
CURR	Toutes	-1.9.9.9	Indication <-1999
		9.9.9.9	Indication >9999
VOLT	Toutes	-1.9.9.9	Indication <-1999
		9.9.9.9	Indication >9999
POTM	-	-1.9.9.9	Indication <-1999
		9.9.9.9	Indication >9999

Indication erreur matériel		
Recherche erreurs	Indication	Cause de l'erreur
Vérification de la communication entre le uC / l'ADC	HW.ER	Erreur permanente de l'ADC
Vérification de la compensation interne CSF	CJ.ER	Défaut capteur CSF
Vérification complète de la mémoire RAM	RA.ER	Erreur dans la mémoire RAM
Vérification complète de l'EEPROM	EE.ER	Erreur dans l'EEPROM

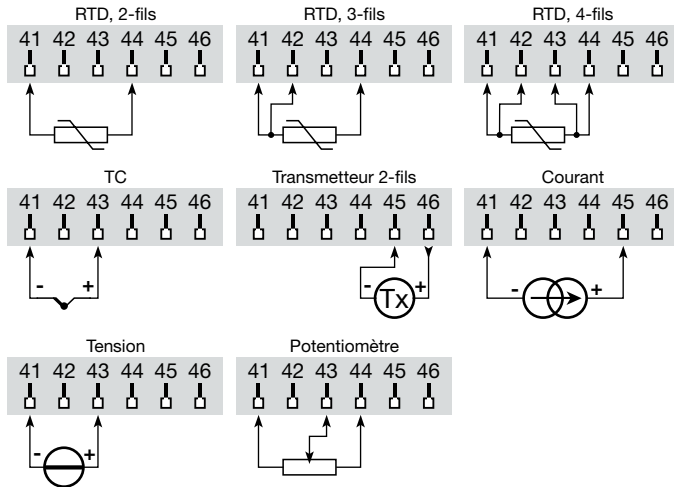
! Les indications d'erreur clignotent une fois par seconde. Un texte d'aide explique l'erreur.

## CONNEXIONS

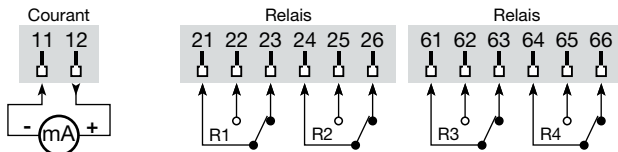
Alimentation :



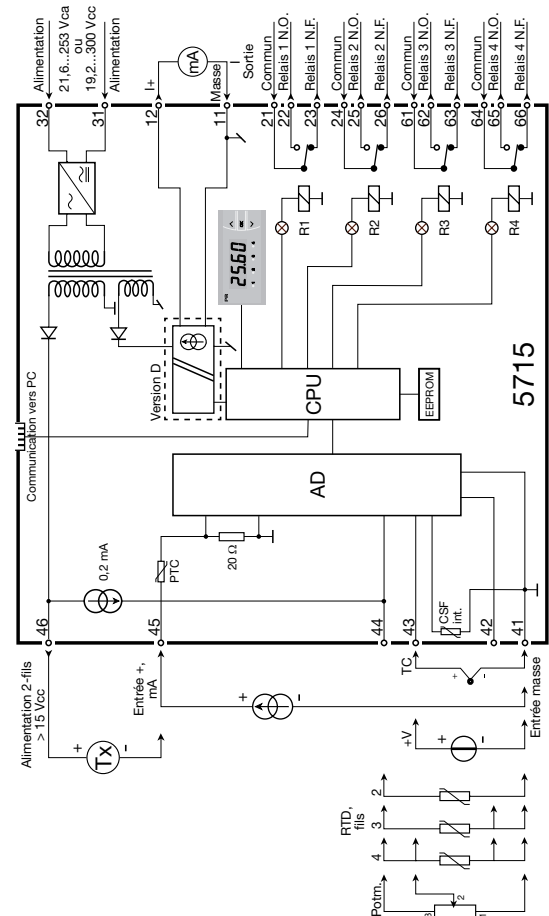
### Entrées :

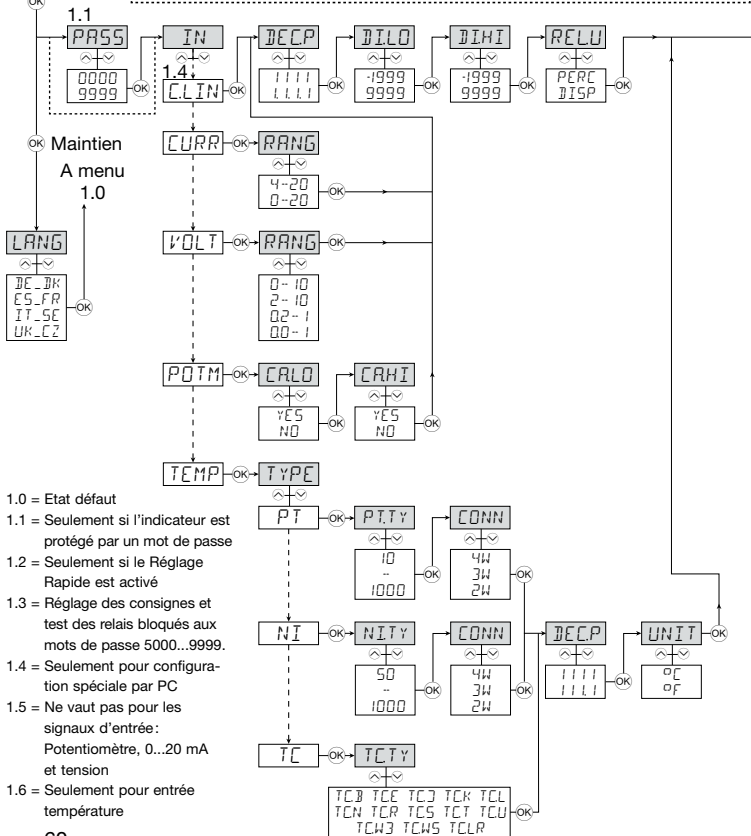
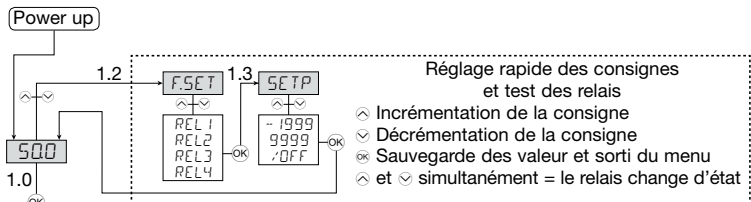


### Sortie :



## SCHEMA DE PRINCIPE



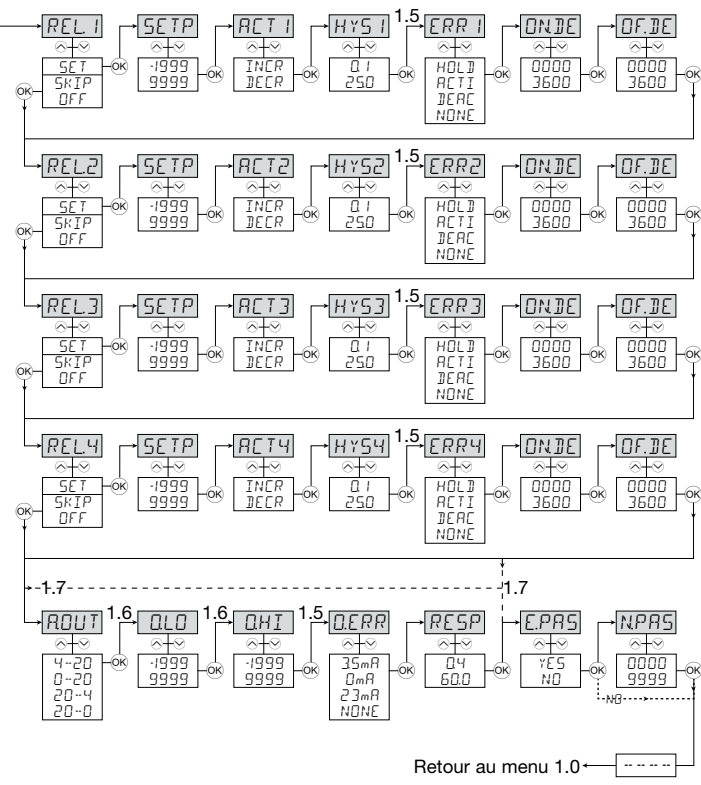


- 1.0 = Etat défaut
- 1.1 = Seulement si l'indicateur est protégé par un mot de passe
- 1.2 = Seulement si le Réglage Rapide est activé
- 1.3 = Réglage des consignes et test des relais bloqués aux mots de passe 5000...9999.
- 1.4 = Seulement pour configuration spéciale par PC
- 1.5 = Ne vaut pas pour les signaux d'entrée: Potentiomètre, 0...20 mA et tension
- 1.6 = Seulement pour entrée température

## DIAGRAMME DE PROGRAMMATION

Si aucune touche n'est actionnée pendant une période de 2 minutes, l'affichage retourne sur l'état défaut 1.0 sans sauvegarde des modifications éventuelles apportées à la configuration.

- ⬆️ Incrémenter la valeur / choisir paramètre suivant
- ⬇️ Décrémenter la valeur / choisir paramètre précédent
- ⊗ Valider les valeurs choisies et procéder au menu suivant
- Maintien de ⊗ Retour au menu précédent / retour au menu 1.0 sans sauvegarde



# TEXTES D'AIDE DEROULECTS

**Affichaeur en état défaut xxxx, erreur hardware:**  
**SE.BR** --> RUPTURE CAPTEUR  
**SE.SH** --> COURT-CIRCUIT CAPTEUR  
**IN.HI** --> VALEUR ENTREE HAUTE HORS SPEC.  
**IN.LO** --> VALEUR ENTREE BASSE HORS SPEC.  
**9.9.9.9** --> AFFICHAGE HORS ECHELLE HAUTE  
**-1.9.9.9-** --> AFFICHAGE HORS ECHELLE BASSE  
**HW.ER** --> ERREUR HARDWARE  
**EE.ER** --> ERREUR EEPROM -  
 VERIFIER CONFIGURATION  
**RA.ER** --> ERREUR MEMOIRE RAM  
**CJ.ER** --> ERREUR CAPTEUR CSF

## Réglage rapide des consignes (réglage permis):

**F.SET**  
**REL1** --> MENU REGLAGE RAPIDE -  
 CHOIX RELAIS  
**REL2** -->  
**REL3** -->  
**REL4** -->  
**SETP**  
 xxxx --> CONSIGNE RELAIS -  
 OK POUR SAUVEGARDER

## Réglage rapide des consignes (réglage non permis):

**SETP**  
 xxxx --> CONSIGNE RELAIS -  
 LECTURE SEULEMENT

## Menus de configuration:

**LANG**  
**DE** --> DE - WAHLE DEUTSCHEN HILFETEXT  
**DK** --> DK - VAELG DANSK HJAEHPETEKST  
**ES** --> ES - SELECCIONAR TEXTO DE  
 AYUDA EN ESPANOL  
**FR** --> FR - SELECTION TEXTE D'AIDE  
 EN FRANCAIS  
**IT** --> IT - SELEZIONARE TESTI DI  
 AIUTO ITALIANI  
**SE** --> SE - VALJ SVENSK HJALPTEXT  
**UK** --> UK - SELECT ENGLISH HELPTXT  
**CZ** --> CZ - VYBER CESKOU NAPOVEDU  
**PASS**  
 xxxx --> ENTRER MOT DE PASSE CORRECT

**IN**  
**C.LIN\*** --> TEXTE INTRODUIT PAR L'UTILISATEUR  
 EN PRESET  
**CURR** --> ENTREE COURANT  
**VOLT** --> ENTREE TENSION  
**POTM** --> ENTREE POTENTIOMETRIQUE  
**TEMP** --> ENTREE TEMPERATURE

**RANG** **Quand courant est sélectionné:**  
 0-20 --> PLAGÉ D'ENTREE EN mA  
 4-20 --> PLAGÉ D'ENTREE EN mA

**RANG** **Quand volt est sélectionné:**  
 0-10 --> PLAGÉ D'ENTREE EN VOLT  
 2-10 --> PLAGÉ D'ENTREE EN VOLT  
 0.0-1 --> PLAGÉ D'ENTREE EN VOLT  
 0.2-1 --> PLAGÉ D'ENTREE EN VOLT

**C.A.L.O**  
**YES** --> CALIBRATION POSITION BASSE  
 POTENTIOMETRE  
**NO** --> CALIBRATION POSITION BASSE  
 POTENTIOMETRE

**CA.HI**  
**YES** --> CALIBRATION POSITION HAUTE  
 POTENTIOMETRE  
**NO** --> CALIBRATION POSITION HAUTE  
 POTENTIOMETRE

**DEC.P**  
 1111 --> POSITION DU POINT DECIMAL  
 111.1 --> POSITION DU POINT DECIMAL  
 11.11 --> POSITION DU POINT DECIMAL  
 1.111 --> POSITION DU POINT DECIMAL

**DI.LO**  
 xxxx --> AFFICHAGE BAS D'ECHELLE

**DI.HI**  
 xxxx --> AFFICHAGE HAUT D'ECHELLE

**RELU**  
**PERC** --> REGLAGE DES CONSIGNES EN  
 POURCENTAGE  
**DISP** --> REGLAGE CONSIGNES EN VALEUR  
 D'AFFICHAGE

**TYPE**  
**PT** --> SELECTIONNER TYPE DE CAPTEUR PT  
**NI** --> SELECTIONNER TYPE DE CAPTEUR NI  
**TC** --> SELECTIONNER TYPE DE CAPTEUR TC

**PT.TY**  
 10 --> SELECTIONNER TYPE DE CAPTEUR PT  
 20 --> SELECTIONNER TYPE DE CAPTEUR PT  
 50 --> SELECTIONNER TYPE DE CAPTEUR PT  
 100 --> SELECTIONNER TYPE DE CAPTEUR PT  
 200 --> SELECTIONNER TYPE DE CAPTEUR PT  
 250 --> SELECTIONNER TYPE DE CAPTEUR PT  
 300 --> SELECTIONNER TYPE DE CAPTEUR PT  
 400 --> SELECTIONNER TYPE DE CAPTEUR PT  
 500 --> SELECTIONNER TYPE DE CAPTEUR PT  
 1000 --> SELECTIONNER TYPE DE CAPTEUR PT

**NI.TY**  
 50 --> SELECTIONNER TYPE DE CAPTEUR NI  
 100 --> SELECTIONNER TYPE DE CAPTEUR NI  
 120 --> SELECTIONNER TYPE DE CAPTEUR NI  
 1000 --> SELECTIONNER TYPE DE CAPTEUR NI

**CONN** **Quand capteurs Pt/Ni sont sélectionnés:**  
 2W --> SELECT. CONNEXION CAPTEUR 2-FILS  
 3W --> SELECT. CONNEXION CAPTEUR 3-FILS  
 4W --> SELECT. CONNEXION CAPTEUR 4-FILS

**TC.TY**  
**TC. B** --> SELECTIONNER TYPE DE CAPTEUR TC  
**TC. E** --> SELECTIONNER TYPE DE CAPTEUR TC  
**TC. J** --> SELECTIONNER TYPE DE CAPTEUR TC  
**TC. K** --> SELECTIONNER TYPE DE CAPTEUR TC  
**TC. L** --> SELECTIONNER TYPE DE CAPTEUR TC  
**TC. N** --> SELECTIONNER TYPE DE CAPTEUR TC  
**TC. R** --> SELECTIONNER TYPE DE CAPTEUR TC  
**TC. S** --> SELECTIONNER TYPE DE CAPTEUR TC  
**TC. T** --> SELECTIONNER TYPE DE CAPTEUR TC  
**TC. U** --> SELECTIONNER TYPE DE CAPTEUR TC  
**TC.W3** --> SELECTIONNER TYPE DE CAPTEUR TC  
**TC.W6** --> SELECTIONNER TYPE DE CAPTEUR TC  
**TC.LR** --> SELECTIONNER TYPE DE CAPTEUR TC

**DEC.P** **Quand température est sélectionné:**  
 1111 --> POSITION DU POINT DECIMAL  
 111.1 --> POSITION DU POINT DECIMAL

**UNIT**  
 °C --> AFFICHAGE ET CONFIG. RELAIS  
 EN CELSIUS  
 °F --> AFFICHAGE ET CONFIG. RELAIS  
 EN FAHRENHEIT

**REL1**  
**SET** --> ENTRER CONSIGNE RELAIS 1  
**SKIP** --> PASSER CONFIGURATION RELAIS 1  
**OFF** --> RELAIS 1 INACTIF

**SETP**  
 xxxx --> CONSIGNE RELAIS

**ACT1**  
**INCR** --> ACTION CROISSANTE  
**DECR** --> ACTION DECROISSANTE

**HYS1**  
 xxxx --> HYSTERESIS RELAIS

**ERR1**  
**HOLD** --> MAINTIEN POS. REL. EN CAS D'ERREUR  
**ACTI** --> ACTIVER LE RELAIS EN CAS D'ERREUR  
**DEAC** --> DESACTIVER RELAIS EN CAS D'ERREUR  
**NONE** --> ACTION NONDEFINIE EN CAS D'ERREUR

**ON.DE**  
 xxxx --> DELAI ACTIVATION RELAIS EN SEC.

**OF.DE**  
 xxxx --> DELAI DESACTIVATION RELAIS EN SEC.

**REL2**  
**SET** --> ENTRER CONSIGNE RELAIS 2  
**SKIP** --> PASSER CONFIGURATION RELAIS 2  
**OFF** --> RELAIS 2 INACTIF

**SETP**  
 xxxx --> CONSIGNE RELAIS

**ACT2**  
**INCR** --> ACTION CROISSANTE  
**DECR** --> ACTION DECROISSANTE

**HYS2**  
 xxxx --> HYSTERESIS RELAIS

**ERR2**  
**HOLD** --> MAINTIEN POS. REL. EN CAS D'ERREUR  
**ACTI** --> ACTIVER LE RELAIS EN CAS D'ERREUR  
**DEAC** --> DESACTIVER RELAIS EN CAS D'ERREUR  
**NONE** --> ACTION NONDEFINIE EN CAS D'ERREUR

**ON.DE**  
 xxxx --> DELAI ACTIVATION RELAIS EN SEC.

**OF.DE**  
 xxxx --> DELAI DESACTIVATION RELAIS EN SEC.

**REL3**  
**SET** --> ENTRER CONSIGNE RELAIS 3  
**SKIP** --> PASSER CONFIGURATION RELAIS 3  
**OFF** --> RELAIS 3 INACTIF

**SETP**  
 xxxx --> CONSIGNE RELAIS

**ACT3**  
**INCR** --> ACTION CROISSANTE  
**DECR** --> ACTION DECROISSANTE

**HYS3**  
 xxxx --> HYSTERESIS RELAIS

**ERR3**  
**HOLD** --> MAINTIEN POS. REL. EN CAS D'ERREUR  
**ACTI** --> ACTIVER LE RELAIS EN CAS D'ERREUR  
**DEAC** --> DESACTIVER RELAIS EN CAS D'ERREUR  
**NONE** --> ACTION NONDEFINIE EN CAS D'ERREUR

**ON.DE**  
 xxxx --> DELAI ACTIVATION RELAIS EN SEC.

**OF.DE**  
 xxxx --> DELAI DESACTIVATION RELAIS EN SEC.

**REL4**  
**SET** --> ENTRER CONSIGNE RELAIS 4  
**SKIP** --> PASSER CONFIGURATION RELAIS 4  
**OFF** --> RELAIS 4 INACTIF

**SETP**  
 xxxx --> CONSIGNE RELAIS

**ACT4**  
**INCR** --> ACTION CROISSANTE  
**DECR** --> ACTION DECROISSANTE

**HYS4**  
 xxxx --> HYSTERESIS RELAIS

**ERR4**  
**HOLD** --> MAINTIEN POS. REL. EN CAS D'ERREUR  
**ACTI** --> ACTIVER LE RELAIS EN CAS D'ERREUR  
**DEAC** --> DESACTIVER RELAIS EN CAS D'ERREUR  
**NONE** --> ACTION NONDEFINIE EN CAS D'ERREUR

**ON.DE**  
 xxxx --> DELAI ACTIVATION RELAIS EN SEC.

**OF.DE**  
 xxxx --> DELAI DESACTIVATION RELAIS EN SEC.

**A.OUT**  
 0-20 --> PLAGÉ DE SORTIE EN mA  
 4-20 --> PLAGÉ DE SORTIE EN mA  
 20-0 --> PLAGÉ DE SORTIE EN mA  
 20-4 --> PLAGÉ DE SORTIE EN mA

**O.LO**  
 xxxx --> VAL. POUR 0 POUR 100 DE LA SORTIE

**O.HI**  
 xxxx --> VAL. POUR 100 POUR 100 DE LA SORTIE

**O.ERR**  
 23 mA --> NAMUR NE43 HAUT EN CAS D'ERREUR  
 3,5 mA --> NAMUR NE43 BAS EN CAS D'ERREUR  
 0mA --> BAS D'ECHELLE EN CAS D'ERREUR  
 NONE --> ACTION NONDEFINIE EN CAS D'ERREUR

**RESP**  
 xxx,x --> TEMPS DE REPONSE SORTIE ANALOG.  
 EN SEC.

**E.PAS**  
**NO** --> ACTIVER LA PROTECTION PAR MOT  
 DE PASSE  
**YES** --> ACTIVER LA PROTECTION PAR MOT  
 DE PASSE

**N.PAS**  
 xxxx --> ENTRER LE NOUVEAU MOT DE PASSE

# CONFIGURATION / OPÉRATION DES TOUCHES DE FONCTION

Documentation pour le diagramme de programmation

## Généralités :

Lors de la configuration vous êtes guidé tout au long des paramètres du menu; ainsi vous pouvez choisir le réglage qui correspond à votre application. Pour chaque menu il y a un texte d'aide qui commence à défiler si aucune touche n'est actionnée pendant 5 secondes.

La configuration se fait à l'aide de 3 touches  $\triangleleft$   $\triangleright$  et  $\text{OK}$ .  $\triangleleft$  incrémente la valeur numérique ou choisit le paramètre suivant.  $\triangleright$  décrémente la valeur numérique ou choisit le paramètre précédent.  $\text{OK}$  valide les valeurs choisies et procède au menu suivant. Si une fonction n'existe pas dans l'appareil, tous les paramètres de cette fonction sont rendus inactifs pour rendre l'appareil convivial et facile à programmer. La configuration n'est sauvegardée qu'à la fin des menus quand l'indicateur affiche ----.

En appuyant et maintenant la touche  $\text{OK}$  l'afficheur retourne au menu précédent ou sur l'état défaut (1.0) sans sauvegarde des valeurs ou paramètres modifiés.

Si aucune touche n'est actionnée pendant une période de 2 minutes, l'affichage retourne sur l'état défaut (1.0) sans sauvegarde des modifications éventuelles apportées à la configuration.

## Information supplémentaire :

**Réglage rapide des consignes et test des relais :** Ces menus sont interactifs et permettent de régler les consignes pendant que l'appareil mesure le signal d'entrée. Les diodes indiquent à quel point les relais changent d'état et le réglage des consignes se rend ainsi beaucoup plus aisé. En activant simultanément  $\triangleleft$  et  $\triangleright$  dans un délai de 0,5 secondes, un test des relais sera activé et le relais changera d'état. Le changement de consigne est sauvegardé en appuyant brièvement  $\text{OK}$ . En appuyant et maintenant la touche  $\text{OK}$  pendant plus de 0,5 secondes, l'indicateur retourne sur l'état défaut (1.0) sans sauvegarde du changement de la consigne.

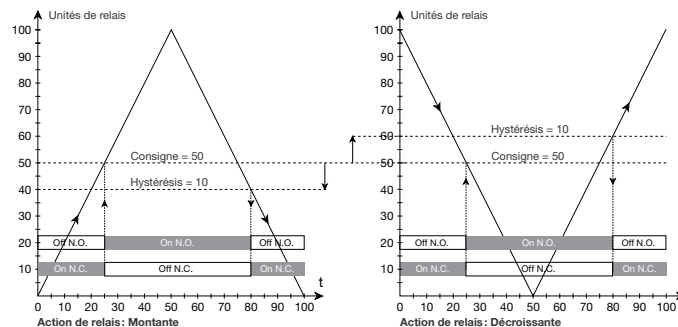
**Protection par mot de passe :** La protection par mot de passe a deux niveaux. Les mots de passe entre 0000 et 4999 permettent le réglage rapide des

consignes et le test des relais. Les mots de passe entre 5000 et 9999 bloquent l'accès au réglage rapide et test des relais, mais les menus affichent la consigne actuelle. Le mot de passe usine 2008 permet l'accès à tous les menus de configuration.

## PROGRAMMATION PAR PC

A l'aide de PReset, un logiciel simple et pourtant avancé, tous les paramètres opérationnels du 5715 peuvent être configurés de manière rapide. La programmation par PC permet aussi de configurer un type d'entrée spécifique pour les signaux d'entrée courant, tension et potentiométrique. Un tel type d'entrée peut être défini avec des plages spécifiques, p.ex. 5...12 mA, et avec une linéarisation spécifique avec ou sans décalage. Le type d'entrée spécifique est sauvegardé dans le 5715 sous le menu d'entrée `CLIN`. Si une autre configuration de l'entrée (p.ex. entrée température) est subséquemment introduite à l'aide des touches frontales, le type d'entrée `CLIN` contenant les paramètres initiaux peut être choisi. La configuration est transmise à l'indicateur à l'aide de l'interface de communication USB Loop Link.

## Illustration graphique de l'action de relais consigne :



# PROGRAMMIERBARE LED ANZEIGE PREVIEW 5715

## INHALTSVERZEICHNIS

Warnung .....	68
Sicherheitsregeln .....	69
Konformitätserklärung .....	71
Front- und Rückseiten-Layout .....	72
Verwendung.....	73
Technische Merkmale.....	73
Montage .....	73
Anwendungen .....	74
Bestellangaben.....	75
Elektrische Daten .....	75
Fühlerfehlererkennung innerhalb und außerhalb des Bereichs .....	79
Anschlüsse .....	80
Blockdiagramm .....	81
Flussdiagramm .....	82
Scrollender Hilfetext.....	84
Konfiguration / Bedienung der Funktionstasten .....	86
Programmierung über PC .....	87
Graphische Abbildung der Relaisfunktion Sollwert .....	87



**ALL-  
GEMEINES**

## WARNUNG

Dieses Modul ist für den Anschluss an lebensgefährliche elektrische Spannungen gebaut. Missachtung dieser Warnung kann zu schweren Verletzungen oder mechanischer Zerstörung führen. Um eine Gefährdung durch Stromstöße oder Brand zu vermeiden müssen die Sicherheitsregeln des Handbuches eingehalten, und die Anweisungen befolgt werden. Die Spezifikationswerte dürfen nicht überschritten werden, und das Modul darf nur gemäß folgender Beschreibung benutzt werden. Das Handbuch ist sorgfältig durchzulesen, ehe das Modul in Gebrauch genommen wird. Nur qualifizierte Personen (Techniker) dürfen dieses Modul installieren. Wenn das Modul nicht wie in diesem Handbuch beschrieben benutzt wird, werden die Schutzeinrichtungen des Moduls beeinträchtigt.



**GEFÄHR-  
LICHE  
SPANNUNG**

## WARNUNG

Vor dem abgeschlossenen festen Einbau des Moduls darf daran keine gefährliche Spannung angeschlossen werden, und folgende Maßnahmen sollten nur in spannungslosem Zustand des Moduls und unter ESD-sicheren Verhältnisse durchgeführt werden:

Fehlersuche im Modul.

**Reparaturen des Moduls dürfen nur von PR electronics A/S vorgenommen werden.**



## ZEICHENERKLÄRUNGEN



**Dreieck mit Ausrufungszeichen:** Warnung / Vorschrift. Vorgänge, die zu lebensgefährlichen Situationen führen können.



Die **CE-Marke** ist das sichtbare Zeichen dafür, dass das Gerät die Vorschriften erfüllt.

## SICHERHEITSREGELN

### DEFINITIONEN:

**Gefährliche Spannungen** sind definitionsgemäß die Bereiche: 75...1500 Volt Gleichspannung und 50...1000 Volt Wechselspannung.

**Techniker** sind qualifizierte Personen, die dazu ausgebildet oder angelernt sind, eine Installation, Bedienung oder evtl. Fehlersuche auszuführen, die sowohl technisch als auch sicherheitsmäßig vertretbar ist.

**Bedienungspersonal** sind Personen, die im Normalbetrieb mit dem Produkt die Drucktasten oder Potentiometer des Produktes einstellen bzw. bedienen und die mit dem Inhalt dieses Handbuches vertraut gemacht wurden.

### EMPFANG UND AUSPACKEN:

Packen Sie das Gerät aus, ohne es zu beschädigen, und kontrollieren Sie beim Empfang, ob der Gerätetyp Ihrer Bestellung entspricht. Die Verpackung sollte beim Gerät bleiben, bis dieses am endgültigen Platz montiert ist.

### UMGEBUNGSBEDINGUNGEN:

Direkte Sonneneinstrahlung, starke Staubeentwicklung oder Hitze, mechanische Erschütterungen und Stöße sind zu vermeiden; das Gerät darf nicht Regen oder starker Feuchtigkeit ausgesetzt werden. Bei Bedarf muss eine Erwärmung, welche die angegebenen Grenzen für die Umgebungstemperatur überschreitet, mit Hilfe eines Kühlgebläses verhindert werden.

Alle Geräte gehören der Installationskategorie II, dem Verschmutzungsgrad 1 und der Isolationsklasse II an.

### INSTALLATION:

Das Gerät darf nur von Technikern angeschlossen werden, die mit den technischen Ausdrücken, Warnungen und Anweisungen im Handbuch vertraut sind und diese befolgen.

Sollten Zweifel bezüglich der richtigen Handhabung des Gerätes bestehen, sollte man mit dem Händler vor Ort Kontakt aufnehmen. Sie können aber auch direkt mit **PR electronics GmbH, Im Erlengrund 26, D-46149 Oberhausen, (Tel.: (0) 208 62 53 09-0)** oder mit **PR electronics A/S, Lerbakken 10, DK-8410 Ronde, Dänemark (Tel. : +45 86 37 26 77)** Kontakt aufnehmen.

Die Installation und der Anschluss des Gerätes haben in Übereinstimmung mit den geltenden Regeln des jeweiligen Landes bez. der Installation elektrischer Apparaturen zu erfolgen, u.a. bezüglich Leitungsquerschnitt, (elektrischer) Vorabsicherung und Positionierung.

Eine Beschreibung von Eingangs- / Ausgangs- und Versorgungsanschlüssen befindet sich auf dem Blockschaltbild und auf dem seitlichen Schild.

Für Geräte, die dauerhaft an eine gefährliche Spannung angeschlossen sind, gilt:

Die maximale Größe der Vorsicherung beträgt 10 A und muss zusammen mit einem Unterbrecherschalter leicht zugänglich und nahe am Gerät angebracht sein. Der Unterbrecherschalter soll derart gekennzeichnet sein, dass kein Zweifel darüber bestehen kann, dass er die Spannung für das Gerät unterbricht.

#### **UL-EINBAUVORSCHRIFTEN:**

Für Anwendung auf eine ebene Fläche eines Typ 1 Gehäuses

Nur 60/75°C Kupferleiter anwenden

Schutzart (nur Front)..... NEMA Typ 4X, UL50E

Max. Umgebungstemperatur ..... 60°C

Max. Leitungsquerschnitt, Klemme 41...46 ... AWG 30-16

Max. Leitungsquerschnitt, übrige..... AWG 30-12

UL Dateinummer ..... E248256

#### **KALIBRIERUNG UND JUSTIERUNG:**

Während der Kalibrierung und Justierung sind die Messung und der Anschluss externer Spannungen entsprechend diesem Handbuch auszuführen, und der Techniker muss hierbei sicherheitsmäßig einwandfreie Werkzeuge und Instrumente benutzen.

#### **BEDIENUNG IM NORMALBETRIEB:**

Das Bedienungspersonal darf die Geräte nur dann einstellen oder bedienen, wenn diese auf vertretbare Weise in Schalttafeln o. ä. fest installiert sind, so dass die Bedienung keine Gefahr für Leben oder Material mit sich bringt. D. h., es darf keine Gefahr durch Berührung bestehen, und das Gerät muss so platziert sein, dass es leicht zu bedienen ist.

#### **REINIGUNG:**

Das Gerät darf in spannungslosem Zustand mit einem Lappen gereinigt werden, der mit destilliertem Wasser leicht angefeuchtet ist.

#### **HAFTUNG:**

In dem Umfang, in welchem die Anweisungen dieses Handbuchs nicht genau eingehalten werden, kann der Kunde PR electronics gegenüber keine Ansprüche geltend machen, welche ansonsten entsprechend der eingegangenen Verkaufsvereinbarungen existieren können.

## **KONFORMITÄTSERKLÄRUNG**

Als Hersteller bescheinigt

**PR electronics A/S**

**Lerbakken 10**

**DK-8410 Rønde**

hiermit für das folgende Produkt:

**Typ: 5715**

**Name: Programmierbare LED Anzeige**

die Konformität mit folgenden Richtlinien und Normen:

Die EMV Richtlinien 2004/108/EG und nachfolgende Änderungen

**EN 61326-1**

Zur Spezifikation des zulässigen Erfüllungsgrades, siehe die Elektrische Daten des Gerätes.

Die Niederspannungsrichtlinien 2006/95/EG und nachfolgende Änderungen

**EN 61010-1**

Rønde, 17. Dezember 2009



Kim Rasmussen  
Unterschrift des Herstellers

## FRONT- UND RÜCKSEITEN-LAYOUT



Bild 1: Front der PReview 5715

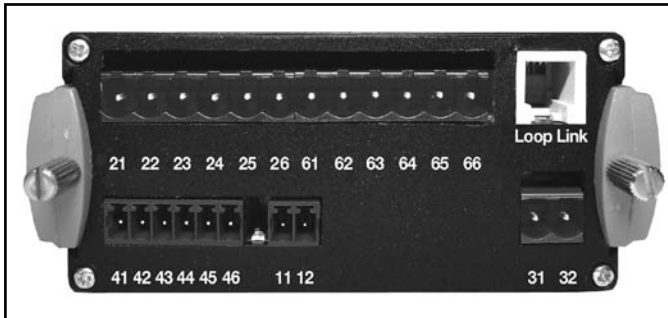


Bild 2: Rückseite der PReview 5715

## PROGRAMMIERBARE LED ANZEIGE PREVIEW 5715

- 4-stellige 14 Segment LED Anzeige
- Eingang für mA, V, WTH, TE und Potentiometer
- 4 Relais und Analogausgang
- Universelle Versorgungsspannung
- Front- oder PC-programmierbar

### Verwendung:

- Digitale Anzeige für Strom-, Spannung-, Temperatur oder 3-Leiter Potentiometersignale.
- Prozesssteuerung mit 4 Paaren von potentialfreien Relais und / oder Analogausgang.
- Zur Füllstandskontrolle, mit der Möglichkeit der kundenspezifischen Linearisierung zur Kontrolle von nicht-linearen Tanks.

### Technische Merkmale:

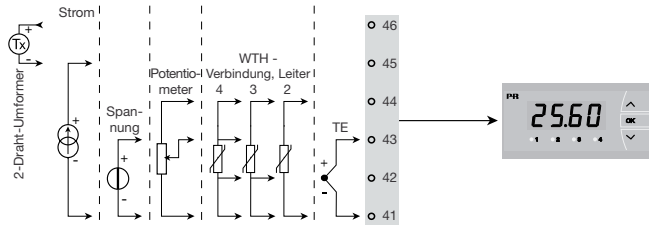
- 4-stelliges Display mit 13,8 mm 14 Segmentanzeige. Max. Anzeigebereich -1999...9999 mit programmierbarer Dezimalstelle und Relais Schaltzustandsanzeige ON / OFF.
- Mit den Fronttasten können alle Parameter für jede Applikation eingestellt werden. Wird das Gerät mit dem PC und dem Konfigurationsprogramm PReset konfiguriert, können zusätzliche Funktionen wie die kundenspezifische Linearisierung und spezielle Eingangssignale gewählt und eingestellt werden.
- Die Sprache für den Hilfetext kann im Menü aus 8 Sprachen ausgewählt werden.
- Die Relais können, unabhängig vom Eingangssignal, bei Inbetriebnahmen oder Testläufen, aktiviert oder deaktiviert werden.

### Montage:

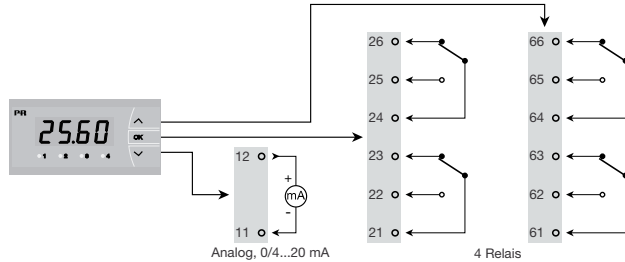
- Für den Fronttafeleinbau. Die beigegefügte Dichtungsmanschette muss zwischen dem Ausschnitt und der Anzeige montiert werden um die Schutzart IP65 (NEMA 4X) zu erreichen. Für den Einsatz in extremen Umgebungsbedingungen kann für des 5715, eine spezielle spritzwassergeschützte Abdeckung als Zubehör bestellt werden.

# Anwendungen

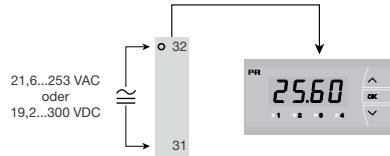
## Eingangssignale:



## Ausgangssignale:



## Versorgung:



## Bestellangaben: 5715

Typ	Version
5715	4 Relais. . . . . : B Analogausgang und 4 Relais : D

### Elektrische Daten:

#### Spezifikationsbereich:

-20°C bis +60°C

#### Allgemeine Daten:

Universelle Versorgungsspannung ..... 21,6...253 VAC, 50...60 Hz oder  
19,2...300 VDC

#### Verbrauch:

Typ	Eigenverbrauch	Max. Verbrauch
5715B	3,0 W	3,3 W
5715D	3,5 W	3,8 W

Isolationsspannung, Test / Betrieb ..... 2,3 kVAC / 250 VAC

Signal- / Rauschverhältnis ..... Min. 60 dB (0...100 kHz)

Kommunikationsschnittstelle ..... USB Loop Link

Ansprechzeit (0...90%, 100...10%):

Temperatureingang ..... < 1 s

Strom- / Spannungseingang ..... < 400 ms

Kalibrierungstemperatur ..... 20...28°C

Genauigkeit: Der höhere Wert der allgemeinen Werte oder Grundwerte:

Allgemeine Werte		
Eingangsart	Absolute Genauigkeit	Temperaturkoeffizient
Alle	≤ ±0,1% v. Messwert	≤ ±0,01% v. Messwert / °C

Grundwerte		
Eingangsart	Grundgenauigkeit	Temperaturkoeffizient
mA	$\leq \pm 4 \mu\text{A}$	$\leq \pm 0,4 \mu\text{A} / ^\circ\text{C}$
Volt	$\leq \pm 20 \mu\text{V}$	$\leq \pm 2 \mu\text{V} / ^\circ\text{C}$
Potentiometer	$\leq \pm 0,1 \Omega$	$\leq \pm 0,01 \Omega / ^\circ\text{C}$
Pt100	$\leq \pm 0,2^\circ\text{C}$	$\leq \pm 0,02^\circ\text{C} / ^\circ\text{C}$
Ni100	$\leq \pm 0,3^\circ\text{C}$	$\leq \pm 0,03^\circ\text{C} / ^\circ\text{C}$
TE-Typ: E, J, K, L, N, T, U	$\leq \pm 1^\circ\text{C}$	$\leq \pm 0,05^\circ\text{C} / ^\circ\text{C}$
TE-Typ: R, S, W3, W5, LR	$\leq \pm 2^\circ\text{C}$	$\leq \pm 0,2^\circ\text{C} / ^\circ\text{C}$
TE-Typ: B 160...400°C	$\leq \pm 4,5^\circ\text{C}$	$\leq \pm 0,45^\circ\text{C} / ^\circ\text{C}$
TE-Typ: B 400...1820°C	$\leq \pm 2^\circ\text{C}$	$\leq \pm 0,2^\circ\text{C} / ^\circ\text{C}$

EMV Störspannungseinfluss .....  $< \pm 0,5\%$  v. Messwert

#### Hilfsspannung:

2-Draht-Versorgung (Klemme 46...45)... 25...15 VDC / 0...20 mA  
 Leitungsquerschnitt (max.), pin 41-46 ..... 1 x 1,5 mm<sup>2</sup> Litzendraht  
 Leitungsquerschnitt (max.), übrige..... 1 x 1,5 mm<sup>2</sup> Litzendraht  
 Relative Luftfeuchtigkeit.....  $< 95\%$  RF (nicht kond.)  
 Abmessungen (HxBxt)..... 48 x 96 x 120 mm  
 Abmessungen vom Ausschnitt ..... 44,5 x 91,5 mm  
 Schutzart (Fronteinbau)..... IP65 / NEMA Typ 4X, UL50E  
 Gewicht ..... 230 g

#### WTH- und Potentiometereingang:

Eingangsart	Min. Wert	Max. Wert	Norm
Pt100	-200°C	+850°C	IEC60751
Ni100	-60°C	+250°C	DIN 43760
Potentiometer	10 Ω	100 kΩ	-

#### Eingang für WTH-Typen:

Pt10, Pt20, Pt50, Pt100, Pt200, Pt250, Pt300, Pt400, Pt500, Pt1000  
 Ni50, Ni100, Ni120, Ni1000

Kabelwiderstand pro Leiter, WTH (max.) .... 50 Ω

Fühlerstrom, WTH ..... Nom. 0,2 mA

Wirkung des Leitungswiderstandes

(3- / 4-Leiter), WTH .....  $< 0,002 \Omega / \Omega$

Fühlerfehlererkennung, WTH..... Ja

Kurzschlusserkennung, WTH .....  $< 15 \Omega$

#### TE-Eingang:

Typ	Min. Wert	Max. Wert	Norm
B	0°C	+1820°C	IEC 60584-1
E	-100°C	+1000°C	IEC 60584-1
J	-100°C	+1200°C	IEC 60584-1
K	-180°C	+1372°C	IEC 60584-1
L	-200°C	+900°C	DIN 43710
N	-180°C	+1300°C	IEC 60584-1
R	-50°C	+1760°C	IEC 60584-1
S	-50°C	+1760°C	IEC 60584-1
T	-200°C	+400°C	IEC 60584-1
U	-200°C	+600°C	DIN 43710
W3	0°C	+2300°C	ASTM E988-90
W5	0°C	+2300°C	ASTM E988-90
LR	-200°C	+800°C	GOST 3044-84

#### Vergleichstellungskompensation (CJC)

via interner Fühler.....  $\pm(2,0^\circ\text{C} + 0,4^\circ\text{C} * \Delta t)$

$\Delta t$  = interne Temperatur - Umgebungstemperatur

Fühlerfehlererkennung, alle TE-Typen..... Ja

#### Fühlerfehlerstrom:

Bei Erkennung ..... Nom. 2 μA

Sonst ..... 0 μA

#### Stromeingang:

Messbereich ..... 0...20 mA

Programmierbare Messbereiche ..... 0...20 und 4...20 mA

Eingangswiderstand ..... Nom. 20 Ω + PTC 25 Ω

#### Fühlerfehlererkennung:

Schleifenunterbrechung 4...20 mA..... Ja

#### Spannungseingang:

Messbereich ..... 0..12 VDC

Programmierbare Messbereiche ..... 0...1 / 0,2...1 /

0...10 und 2...10 VDC

Eingangswiderstand ..... Nom. 10 MΩ

## Ausgänge:

### Display:

Displayanzeige .....	-1999...9999 (4 Ziffern)
Kommastellung .....	Programmierbar
Ziffernhöhe .....	13,8 mm
Displayaktualisierung.....	2,2 mal / s
Eingang außerhalb des Eingangsbereichs wird angezeigt mit .....	Beschreibenden Texten

### Stromausgang:

Signalbereich (Spanne) .....	0...20 mA
Programmierbare Signalebereiche.....	0...20 / 4...20 / 20...0 und 20...4 mA
Belastung max .....	20 mA / 800 Ω / 16 VDC
Belastungsstabilität .....	≤ 0,01% d. Messsp. / 100 Ω
Fühlerfehlererkennung.....	23 / 0 / 3,5 mA / keine
NAMUR NE 43 Upscale / Downscale .....	23 mA / 3,5 mA
Ausgangsbegrenzung:	
4...20 und 20...4 mA Signale .....	3,8...20,5 mA
0...20 und 20...0 mA Signale.....	0...20,5 mA
Strombegrenzung.....	≤ 28 mA

### Relaisausgänge:

Relaisfunktionen .....	Sollwert
Hysterese, in % / Zähleinheiten .....	0,1...25% / 1...2999
On- / Off-Verzögerung.....	0...3600 s
Fühlerfehlerbetätigung .....	Schließen / Öffnen / Halten
Maximalspannung .....	250 VRMS
Maximalstrom.....	2 A / AC
Max. Wechselstromleistung .....	500 VA
Maximalstrom bei 24 VDC .....	1 A

### Marine-Zulassung:

Det Norske Veritas, Ships & Offshore .....	Standard for Certification No. 2.4
--	------------------------------------

### GOST R Zulassung:

VNIIM, Cert. no.....	Siehe <a href="http://www.prelectronics.de">www.prelectronics.de</a>
----------------------	--

### Eingehaltene Richtlinien:

EMV 2004/108/EG.....	<b>Norm:</b> EN 61326-1
LVD 2006/95/EG.....	EN 61010-1
UL, Standard for Safety .....	UL 508

## Fühlerfehlererkennung innerhalb und außerhalb des Bereichs:

Fühlerfehlerprüfung:		
Modul:	Konfiguration	Fühlerfehlererkennung:
	5715B	ERR1, ERR2, ERR3 und ERR4 = NONE Sonst:
5715D	ERR1, ERR2, ERR3 und ERR4=NONE, 0.ERR=NONE.	OFF
	Sonst:	ON

Anzeige außerhalb des Bereichs (IN.LO, IN.HI): Bei Verlassen des gewählten Bereichs des A/D-Wandlers oder des Polynoms			
Eingang	Bereich	Anzeige	Grenze
VOLT	0...1 V / 0,2...1 V	IN.LO	< -25 mV
		IN.HI	> 1,2 V
	0...10 V / 2...10 V	IN.LO	< -25 mV
		IN.HI	> 12 V
CURR	0...20 mA / 4...20 mA	IN.LO	< -1,05 mA
		IN.HI	> 25,05 mA
POTM	-	IN.LO	< -0,5%
		IN.HI	> 100,5%
TEMP	TE / WTH	IN.LO	< Temperaturbereich -2°C
		IN.HI	> Temperaturbereich +2°C

Fühlerfehlererkennung (SE.BR, SE.SH):			
Eingang	Bereich	Anzeige	Grenze
CURR	Schleife unterbrochen (4...20 mA)	SE.BR	<= 3,6 mA; >= 21 mA
		SE.SH	> ca. 750 kohm / (1,25 V)
TEMP	TE	SE.BR	> ca. 15 kohm
		SE.SH	< ca. 15 ohm
	WTH, 2-Leiter Kein SE.SH für Pt10, Pt20 und Pt50	SE.BR	> ca. 15 kohm
		SE.SH	< ca. 15 ohm
	WTH, 3-Leiter Kein SE.SH für Pt10, Pt20 und Pt50	SE.BR	> ca. 15 kohm
		SE.SH	< ca. 15 ohm
WTH, 4-Leiter Kein SE.SH für Pt10, Pt20 und Pt50	SE.BR	> ca. 15 kohm	
	SE.SH	< ca. 15 ohm	

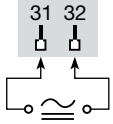
Display Anzeige über min. / über Max. (-1.9.9.9, 9.9.9.9):			
Eingang	Bereich	Anzeige	Grenze
CURR	Alle	-1.9.9.9	Display Anzeige <-1999
		9.9.9.9	Display Anzeige >9999
VOLT	Alle	-1.9.9.9	Display Anzeige <-1999
		9.9.9.9	Display Anzeige >9999
POTM	-	-1.9.9.9	Display Anzeige <-1999
		9.9.9.9	Display Anzeige >9999

Anzeige bei Hardwarefehler		
Fehlersuche	Anzeige	Fehlergrund
Test der internen Kommunikation uC / ADC	HW.ER	Permanenter Fehler in ADC
Test des internen CJC-Fühlers	CJ.ER	CJC-Fühler defekt
Checksum Test der Konfiguration im RAM	RA.ER	Fehler im RAM
Checksum Test der Konfiguration im EEprom	EE.ER	Fehler im EEPROM

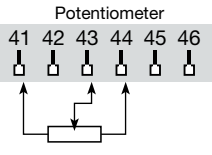
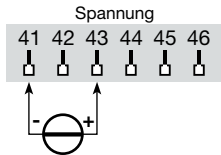
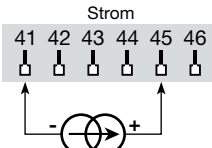
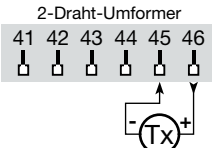
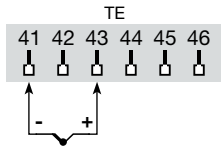
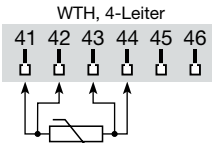
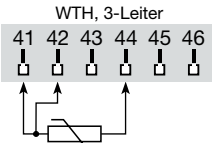
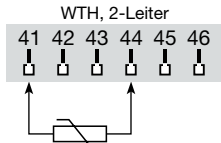
! Fehleranzeige im Display blinkt einmal pro Sekunde. Der Hilfetext erklärt den Fehler.

# ANSCHLÜSSE

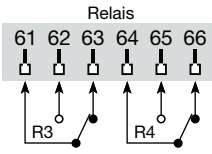
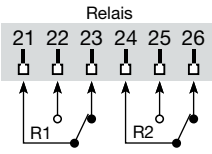
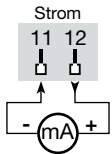
Versorgung:



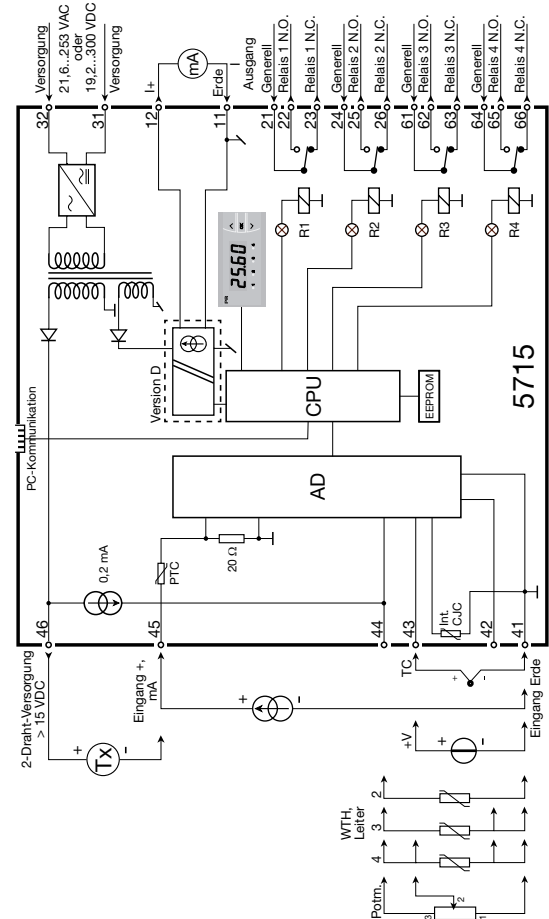
Eingänge:



Ausgang:



# BLOCKDIAGRAMM





# SCROLLENDER HILFETEXT

## Anzeige im Normal Zustand xxxx, Hardwarefehler:

SE.BR --> SENSOR DRAHTBRUCH  
 SE.SH --> SENSOR KURZSCHLUSS  
 IN.HI --> EINGANG UEBERSCHREITUNG  
 IN.LO --> EINGANG UNTERSCHREITUNG  
 9.9.9.9 --> ANZEIGE UEBERSCHREITUNG  
 -1.9.9.9 --> ANZEIGE UNTERSCHREITUNG  
 HW.ER --> HARDWAREFEHLER  
 EE.ER --> EEPROM FEHLER - UEBERPRUEFE KONFIGURATION  
 RA.ER --> RAM SPEICHER FEHLER  
 CJ.ER --> CJC SENSOR FEHLER  
 NO.CA --> GERAET NICHT KALLIBRIERT

## In FastSet: Schnelleinstellung

**F.SET**  
**REL1** --> SCHNELLEINSTELLUNGS MENU - WAEHLE RELAIS  
**REL2** -->  
**REL3** -->  
**REL4** -->

**SETP** (Einstellung aktiviert)  
 xxxx --> RELAIS SCHALTPUNKT - OK-DRUECKE SPEICHERT

**SETP** (Einstellung deaktiviert)  
 xxxx --> RELAIS SCHALTPUNKT - NUR LESEN

## Konfigurationsmenü:

**LANG**  
 DE --> DE - WAEHLE DEUTSCHEN HILFETEXT  
 DK --> DK - VAEGL DANSK HJALPETEKST  
 ES --> ES - SELECCIONAR TEXTO DE AYUDA EN ESPANOL  
 FR --> FR - SELECTION TEXTE D'AIDE EN FRANCAIS  
 IT --> IT - SELEZIONARE TESTI DI AIUTO ITALIANI  
 SE --> SE - VALJ SVENSK HJALPTEXT  
 UK --> UK - SELECT ENGLISH HELPTXT  
 CZ --> CZ - VYBER CESKOU NAPOVEDU

**PASS**  
 xxxx --> PASSWORT EINGEBEN

**IN**  
 C.LIN\* --> Text vom Anwend. im PReset eingegeben  
 CURR --> STROM EINGANG  
 VOLT --> SPANNUNGS EINGANG  
 POTM --> POTENTIOMETER EINGANG  
 TEMP --> TEMPERATURFUEHLER EINGANG

**RANG** (bei Stromeingang)  
 0-20 --> EINGANGSBEREICH IN mA  
 4-20 --> EINGANGSBEREICH IN mA

**RANG** (bei Spannungseingang)  
 0-10 --> EINGANGSBEREICH IN VOLT  
 2-10 --> EINGANGSBEREICH IN VOLT  
 0.0-1 --> EINGANGSBEREICH IN VOLT  
 0.2-1 --> EINGANGSBEREICH IN VOLT

**CA.LO**  
 YES --> KALIBRIEREN POTENTIOMETER LOW  
 NO --> KALIBRIEREN POTENTIOMETER LOW

**CA.HI**  
 YES --> KALIBRIEREN POTENTIOMETER HIGH  
 NO --> KALIBRIEREN POTENTIOMETER HIGH

**DEC.P**  
 1111 --> DEZIMALPUNKT POSITION  
 11.11 --> DEZIMALPUNKT POSITION  
 1.111 --> DEZIMALPUNKT POSITION  
 1.111 --> DEZIMALPUNKT POSITION

**DI.LO** xxxx --> ANZEIGE AUSLESEN LOW  
**DI.HI** xxxx --> ANZEIGE AUSLESEN HIGH

**REL.U**  
 PERC --> RELAISEINSTELLUNG IN PROZENT  
 DISP --> RELAISEINSTELLUNG IN ANZEIGEEINH.

**TYPE**  
 PT --> WAEHLE PT FUEHLER TYP  
 NI --> WAEHLE NI FUEHLER TYP  
 TC --> WAEHLE TC FUEHLER TYP

**PT.TY**  
 10 --> WAEHLE PT FUEHLER TYP  
 20 --> WAEHLE PT FUEHLER TYP  
 50 --> WAEHLE PT FUEHLER TYP  
 100 --> WAEHLE PT FUEHLER TYP  
 200 --> WAEHLE PT FUEHLER TYP  
 250 --> WAEHLE PT FUEHLER TYP  
 300 --> WAEHLE PT FUEHLER TYP  
 400 --> WAEHLE PT FUEHLER TYP  
 500 --> WAEHLE PT FUEHLER TYP  
 1000 --> WAEHLE PT FUEHLER TYP

**NI.TY**  
 50 --> WAEHLE NI FUEHLER TYP  
 100 --> WAEHLE NI FUEHLER TYP  
 120 --> WAEHLE NI FUEHLER TYP  
 1000 --> WAEHLE NI FUEHLER TYP

## CONN (bei Pt und Ni Fühler)

**2W** --> WAEHLE 2-DRAHT FUEHLERANSCHLUSS  
**3W** --> WAEHLE 3-DRAHT FUEHLERANSCHLUSS  
**4W** --> WAEHLE 4-DRAHT FUEHLERANSCHLUSS

**TC.TY**  
 TC. B --> WAEHLE TC FUEHLER TYP  
 TC. E --> WAEHLE TC FUEHLER TYP  
 TC. J --> WAEHLE TC FUEHLER TYP  
 TC. K --> WAEHLE TC FUEHLER TYP  
 TC. L --> WAEHLE TC FUEHLER TYP  
 TC. N --> WAEHLE TC FUEHLER TYP  
 TC. R --> WAEHLE TC FUEHLER TYP  
 TC. S --> WAEHLE TC FUEHLER TYP  
 TC. T --> WAEHLE TC FUEHLER TYP  
 TC. U --> WAEHLE TC FUEHLER TYP  
 TC.W3 --> WAEHLE TC FUEHLER TYP  
 TC.W5 --> WAEHLE TC FUEHLER TYP  
 TC.LR --> WAEHLE TC FUEHLER TYP

**DEC.P**  
 1111 --> DEZIMALPUNKT POSITION  
 11.11 --> DEZIMALPUNKT POSITION

**UNIT**  
 °C --> ANZEIGE UND RELAIS SETUP IN CELSIUS  
 °F --> ANZEIGE UND RELAIS SETUP IN FAHRENHEIT

**REL1**  
 OFF --> RELAIS 1 GESPERRT  
 SET --> EINGABE SETUP RELAIS 1  
 SKIP --> UEBERSPRINGE SETUP RELAIS 1

**SETP**  
 xxxx --> RELAIS SCHALTPUNKT

**ACT1**  
 INCR --> ANSTEUERN BEI STEIGENDEM SIGNAL  
 DECR --> ANSTEUERN BEI FALLENDEN SIGNAL

**HYS1**  
 xxxx --> RELAIS HYSTERESE

**ERR1**  
 HOLD --> RELAIS HALTEN BEI FEHLER  
 ACTI --> RELAIS ANSTEUERN BEI FEHLER  
 DEAC --> RELAIS ABFALLEN BEI FEHLER  
 NONE --> UNDEFINIRTER ZUSTAND BEI FEHLER

**ON.DE**  
 xxxx --> RELAIS EINSCHALTVERZOEGERUNG IN SEKUNDEN

**OF.DE**  
 xxxx --> RELAIS AUSSCHALTVERZOEGERUNG IN SEKUNDEN

**REL2**  
 OFF --> RELAIS 2 GESPERRT  
 SET --> EINGABE SETUP RELAIS 2  
 SKIP --> UEBERSPRINGE SETUP RELAIS 2

**SETP**  
 xxxx --> RELAIS SCHALTPUNKT

**ACT2**  
 INCR --> ANSTEUERN BEI STEIGENDEM SIGNAL  
 DECR --> ANSTEUERN BEI FALLENDEN SIGNAL

**HYS2**  
 xxxx --> RELAIS HYSTERESE

**ERR2**  
 HOLD --> RELAIS HALTEN BEI FEHLER  
 ACTI --> RELAIS ANSTEUERN BEI FEHLER  
 DEAC --> RELAIS ABFALLEN BEI FEHLER  
 NONE --> UNDEFINIRTER ZUSTAND BEI FEHLER

**ON.DE**  
 xxxx --> RELAIS EINSCHALTVERZOEGERUNG IN SEKUNDEN

**OF.DE**  
 xxxx --> RELAIS AUSSCHALTVERZOEGERUNG IN SEKUNDEN

**REL3**  
 OFF --> RELAIS 3 GESPERRT  
 SET --> EINGABE SETUP RELAIS 3  
 SKIP --> UEBERSPRINGE SETUP RELAIS 3

**SETP**  
 xxxx --> RELAIS SCHALTPUNKT

**ACT3**  
 INCR --> ANSTEUERN BEI STEIGENDEM SIGNAL  
 DECR --> ANSTEUERN BEI FALLENDEN SIGNAL

**HYS3**  
 xxxx --> RELAIS HYSTERESE

**ERR3**  
 HOLD --> RELAIS HALTEN BEI FEHLER  
 ACTI --> RELAIS ANSTEUERN BEI FEHLER  
 DEAC --> RELAIS ABFALLEN BEI FEHLER  
 NONE --> UNDEFINIRTER ZUSTAND BEI FEHLER

**ON.DE**  
 xxxx --> RELAIS EINSCHALTVERZOEGERUNG IN SEKUNDEN

**OF.DE**  
 xxxx --> RELAIS AUSSCHALTVERZOEGERUNG IN SEKUNDEN

**REL4**  
 OFF --> RELAIS 4 GESPERRT  
 SET --> EINGABE SETUP RELAIS 4  
 SKIP --> UEBERSPRINGE SETUP RELAIS 4

**SETP**  
 xxxx --> RELAIS SCHALTPUNKT

**ACT4**  
 INCR --> ANSTEUERN BEI STEIGENDEM SIGNAL  
 DECR --> ANSTEUERN BEI FALLENDEN SIGNAL

**HYS4**  
 xxxx --> RELAIS HYSTERESE

**ERR4**  
 HOLD --> RELAIS HALTEN BEI FEHLER  
 ACTI --> RELAIS ANSTEUERN BEI FEHLER  
 DEAC --> RELAIS ABFALLEN BEI FEHLER  
 NONE --> UNDEFINIRTER ZUSTAND BEI FEHLER

**ON.DE**  
 xxxx --> RELAIS EINSCHALTVERZOEGERUNG IN SEKUNDEN

**OF.DE**  
 xxxx --> RELAIS AUSSCHALTVERZOEGERUNG IN SEKUNDEN

**A.OUT**  
 0-20 --> AUSGANGSBEREICH IN mA  
 4-20 --> AUSGANGSBEREICH IN mA  
 20-0 --> AUSGANGSBEREICH IN mA  
 20-4 --> AUSGANGSBEREICH IN mA

**O.LO**  
 xxxx --> ANZEIGE WERT FUER AUSGANG LOW

**O.HI**  
 xxxx --> ANZEIGE WERT FUER AUSGANG HIGH

**O.ERR**  
 23 mA --> NAMUR NE43 AUFSTEUERNND BEI FEHLER  
 3.5 mA --> NAMUR NE43 ABSTEUERNND BEI FEHLER  
 0 mA --> ABSTEUERNND BEI FEHLER  
 NONE --> UNDEFINIRTER AUSGANG BEI FEHLER

**RESP**  
 xxx,x --> ANALOGAUSGANG ANSPRECHZEIT IN SEKUNDEN

**E.PAS**  
 NO --> PASSWORTSCHUTZ AKTIVIEREN  
 YES --> PASSWORTSCHUTZ AKTIVIEREN

**N.PAS**  
 xxxx --> NEUES PASSWORT WAEHLEN

# KONFIGURATION / BEDIENUNG DER FUNKTIONSTASTEN

Dokumentation für das Flussdiagramm

## Grundsätzliches:

Bei der Konfiguration werden Sie durch alle Parameter geleitet und Sie können die Einstellungen wählen, welche zur Applikation passt. Für jedes Menü existiert ein scrollender Hilfetext welcher automatisch im Display gezeigt wird, wenn für die Dauer von etwa 5 Sekunden keine Taste betätigt wird.

Die Konfiguration wird mittels der 3 Funktionstasten durchgeführt.  $\curvearrowright$  erhöht den numerischen Wert oder wählt die nächsten Parameter.  $\curvearrowleft$  setzt den numerischen Wert herab oder wählt die nächsten Parameter.  $\otimes$  übernimmt den gewählten Wert und beendet das Menü. Um die Konfiguration der Anzeige so einfach wie möglich zu halten, können nicht existierende Funktionen und Parameter nicht eingegeben werden. Die Konfiguration wird am Ende der Menüstruktur gespeichert, wenn das Display ---- anzeigt.

Bei drücken und halten von  $\otimes$  springt man zurück zum vorherigen Menüpunkt oder in den Normal-Zustand (1.0) ohne die geänderten Werte oder Parameter zu speichern.

Wenn für 2 Minuten keine Taste betätigt wird, geht das Display im Normal-Zustand zurück, ohne die geänderten Werte oder Parameter zu speichern.

## Weitere Erklärungen:

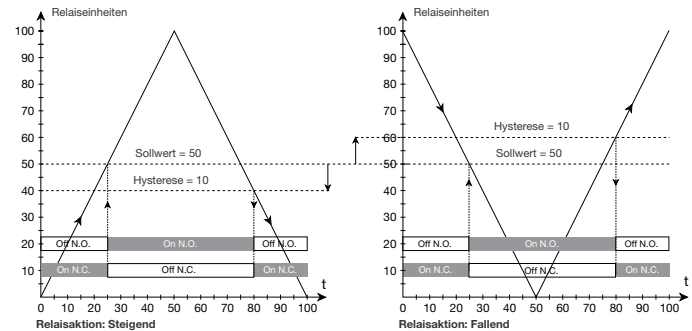
**Schnelle Sollwerteinstellung und Relaiszeit:** Diese Menüs sind interaktiv und erlauben die Einstellung und Änderung der Schaltpunkte während die Anzeige das Eingangssignal misst. Die Leuchtdioden zeigen den Relaisstatus direkt an und erleichtern die Schaltpunkteinstellung in vielen Situationen. Durch gleichzeitiges Drücken von  $\curvearrowright$  und  $\curvearrowleft$  wird der Relaiszeit initiiert. Die Relais ändern ihren Status für die Zeit der Aktivierung beider Tasten. Die Schaltpunkteinstellung wird durch kurzes Drücken der Taste  $\otimes$  gespeichert. Wird die Taste  $\otimes$  für mehr als 0,5 Sekunden gehalten, geht das Gerät ohne Sollwertänderung in den Ausgangszustand.

**Passwortschutz:** Es gibt zwei Level für den Passwortschutz. Passwörter zwischen 0000...4999 erlauben den Zugriff auf die schnelle Sollwerteinstellung und dem Relaiszeit. (Die Verwendung dieses Passwortes verhindert den Zugriff zu allen anderen Teilen des Menüs). Passwörter zwischen 5000...9999 verhindern den Zugriff auf alle Teile des Menüs, sowie auf die schnelle Sollwerteinstellung und dem Relaiszeit (der aktuelle Sollwert wird angezeigt). Bei Eingabe des Master-Passwortes 2008 sind alle Konfigurationsmenüs erreichbar.

# PROGRAMMIERUNG ÜBER PC

Mit PReset, ein einfaches, gut durchdachtes PC Programm, können alle operativen Parameter des 5715, schnell und passend für jede Applikation, eingestellt werden. Weiterhin ermöglicht die PC Konfiguration das Einstellen von kundenspezifischen Eingangswerten der Strom-, Spannungs- und Potentiometersignale. Diese Eingangswerte können mit einer speziellen Eingangsspanne, z.B. 5...12 mA, und kundenspezifischer Linearisierung, mit oder ohne Offset, definiert werden. Der kundenspezifische Eingangswert ist in der Anzeige 5715 im Eingangs-Menü  $\underline{LIN}$  gespeichert. Wird die Anzeige im Nachhinein über die Fronttasten umkonfiguriert auf z.B. Temperatureingang, behält das Gerät die Programmierung des Eingangstyps  $\underline{LIN}$  und kann wieder ausgewählt werden. Die Kommunikation zwischen dem PC und der Anzeige wird über unser Kommunikationsschnittstelle USB Loop Link 5909 ausgeführt.

## Graphische Abbildung der Relaisfunktion Sollwert:





**Displays** Programmable displays with a wide selection of inputs and outputs for display of temperature, volume and weight, etc. Feature linearisation, scaling, and difference measurement functions for programming via PReset software.



**Ex interfaces** Interfaces for analogue and digital signals as well as HART® signals between sensors / I/P converters / frequency signals and control systems in Ex zone 0, 1 & 2 and for some modules in zone 20, 21 & 22.



**Isolation** Galvanic isolators for analogue and digital signals as well as HART® signals. A wide product range with both loop-powered and universal isolators featuring linearisation, inversion, and scaling of output signals.



**Temperature** A wide selection of transmitters for DIN form B mounting and DIN rail modules with analogue and digital bus communication ranging from application-specific to universal transmitters.



**Universal** PC or front programmable modules with universal options for input, output and supply. This range offers a number of advanced features such as process calibration, linearisation and auto-diagnosis.



## Subsidiaries

### France

PR electronics Sarl  
Zac du Chêne, Activillage  
4, allée des Sorbiers  
F-69673 Bron Cedex  
sales@prelectronics.fr  
tel. +33 (0) 4 72 14 06 07  
fax +33 (0) 4 72 37 88 20

### Germany

PR electronics GmbH  
Im Erlengrund 26  
D-46149 Oberhausen  
sales@prelectronics.de  
tel. +49 (0) 208 62 53 09-0  
fax +49 (0) 208 62 53 09 99

### Italy

PR electronics S.r.l.  
Via Giulietti 8  
IT-20132 Milano  
sales@prelectronics.it  
tel. +39 02 2630 6259  
fax +39 02 2630 6283

### Spain

PR electronics S.L.  
Avda. Meridiana 354, 9º B  
E-08027 Barcelona  
sales@prelectronics.es  
tel. +34 93 311 01 67  
fax +34 93 311 08 17

### Sweden

PR electronics AB  
August Barks gata 6A  
S-421 32 Västra Frölunda  
sales@prelectronics.se  
tel. +46 (0) 3149 9990  
fax +46 (0) 3149 1590

### UK

PR electronics UK Ltd  
Middle Barn, Apuldram  
Chichester  
West Sussex, PO20 7FD  
sales@prelectronics.co.uk  
tel. +44 (0) 1243 776 450  
fax +44 (0) 1243 774 065

### USA

PR electronics Inc  
11225 West Bernardo Court  
Suite A  
San Diego, California 92127  
sales@prelectronics.com  
tel. +1 858 521 0167  
fax +1 858 521 0945

## Head office

Denmark  
PR electronics A/S  
Lerbakken 10  
DK-8410 Rønde  
www.prelectronics.com  
sales@prelectronics.dk  
tel. +45 86 37 26 77  
fax +45 86 37 30 85



QUALITY SYSTEMS AND PRODUCTIVITY  
MANAGEMENT SYSTEM  
DS/EN ISO 9001  
DS/EN ISO 14001

