



————— DK Side 1

————— UK Page 33

————— FR Page 65

————— DE Seite 97

**4 1 1 6**

**Universal  
Transmitter**

No. 4116V103-IN (1013)  
From ser. no. 090390001



**SIGNALS THE BEST**

**MTS**

**Messtechnik  
Schaffhausen GmbH**  
CH-8260 Stein am Rhein  
Telefon +41 52-672 50 00

Messen Prüfen Automatisieren [www.mts.ch](http://www.mts.ch)

- DK** ▶ PR electronics A/S tilbyder et bredt program af analoge og digitale signalbehandlingsmoduler til industriel automation. Programmet består af Isolatorer, Displays, Ex-barrierer, Temperaturtransmittere, Universaltransmittere mfl. Vi har modulerne, du kan stole på i selv barske miljøer med elektrisk støj, vibrationer og temperaturudsving, og alle produkter opfylder de strengeste internationale standarder. Vores motto »Signals the Best« er indbegrebet af denne filosofi – og din garanti for kvalitet.
- UK** ▶ PR electronics A/S offers a wide range of analogue and digital signal conditioning modules for industrial automation. The product range includes Isolators, Displays, Ex Interfaces, Temperature Transmitters, and Universal Modules. You can trust our products in the most extreme environments with electrical noise, vibrations and temperature fluctuations, and all products comply with the most exacting international standards. »Signals the Best« is the epitome of our philosophy – and your guarantee for quality.
- FR** ▶ PR electronics A/S offre une large gamme de produits pour le traitement des signaux analogiques et numériques dans tous les domaines industriels. La gamme de produits s'étend des transmetteurs de température aux afficheurs, des isolateurs aux interfaces SI, jusqu'aux modules universels. Vous pouvez compter sur nos produits même dans les conditions d'utilisation sévères, p.ex. bruit électrique, vibrations et fluctuations de température. Tous nos produits sont conformes aux normes internationales les plus strictes. Notre devise »SIGNALS the BEST« c'est notre ligne de conduite - et pour vous l'assurance de la meilleure qualité.
- DE** ▶ PR electronics A/S verfügt über ein breites Produktprogramm an analogen und digitalen Signalverarbeitungsmodulen für die industrielle Automatisierung. Dieses Programm umfasst Displays, Temperaturtransmitter, Ex- und galvanische Signaltrenner, und Universalgeräte. Sie können unsere Geräte auch unter extremen Einsatzbedingungen wie elektrisches Rauschen, Erschütterungen und Temperaturschwingungen vertrauen, und alle Produkte von PR electronics werden in Übereinstimmung mit den strengsten internationalen Normen produziert. »Signals the Best« ist Ihre Garantie für Qualität!

# UNIVERSAL TRANSMITTER

## PREasy 4116

### INDHOLDSFORTEGNELSE

Advarsel.....	2
Signaturforklaring .....	3
Sikkerhedsregler.....	3
EF-overensstemmelseserklæring .....	5
Når LED i front lyser rødt / display viser AO.ER.....	6
Avancerede features.....	7
Anvendelse .....	7
Teknisk karakteristik .....	7
PR 4501 display- / programmeringsfront.....	8
Applikationer .....	9
Bestillingsnumre .....	10
Elektriske specifikationer.....	10
Displayvisning på 4501 af følerfejlsdetektering og indgangssignal uden for område .....	13
Grænser for følerfejlsdetektering .....	14
Fejlvisninger.....	14
Tilslutninger .....	15
Blokdiagram .....	16
Programmering / betjening af trykknapper .....	17
Rutediagram .....	23
Rutediagram, Avancerede indstillinger (ADV.SET) .....	26
Rutediagram, Manual deaktivering af latch .....	27
Rullende hjælpetekster i displaylinie 3.....	28
Grafisk afbildning af latchfunktion setpunkt .....	30
Grafisk afbildning af latchfunktionen vindue.....	31
Grafisk afbildning af relæfunktionen setpunkt .....	32
Grafisk afbildning af relæfunktionen vindue.....	32



**GENERELT**

## **ADVARSEL**

Dette modul er beregnet for tilslutning til livsfarlige elektriske spændinger. Hvis denne advarsel ignoreres, kan det føre til alvorlig legemsbeskadigelse eller mekanisk ødelæggelse. For at undgå faren for elektriske stød og brand skal manualens sikkerhedsregler overholdes, og vejledningerne skal følges. Specifikationerne må ikke overskrides, og modulet må kun benyttes som beskrevet i det følgende. Manualen skal studeres omhyggeligt, før modulet tages i brug. Kun kvalificeret personale (teknikere) må installere dette modul. Hvis modulet ikke benyttes som beskrevet i denne manual, så forringes modulets beskyttelsesforanstaltninger.



**FARLIG  
SPÆNDING**

## **ADVARSEL**

Der må ikke tilsluttes farlig spænding til modulet, før dette er fastmonteret, og følgende operationer bør kun udføres på modulet i spændingsløs tilstand og under ESD-sikre forhold: Installation, ledningsmontage og -demontage. Fejlfinding på modulet.



**Reparation af modulet og udskiftning af sikringer må kun foretages af PR electronics A/S.**



**INSTAL-  
LATION**

## **ADVARSEL**

For at overholde sikkerhedsafstande må der ikke tilsluttes både farlig og ikke-farlig spænding på modulets relækontakter.

SYSTEM 4000 skal monteres på DIN-skinne efter DIN 46277.



## **ADVARSEL**

Modulets frontplade må ikke åbnes, da dette vil medføre skade på stikforbindelsen til display- / programmeringsfronten PR 4501. Modulet indeholder ingen DIP-switches eller jumpere.

# SIGNATURFORKLARING



**Trekant med udråbstegn:** Advarsel / krav. Hændelser der kan føre til livstruende situationer.



**CE-mærket** er det synlige tegn på modulets overensstemmelse med EU-direktivernes krav.



**Dobbelt isolation** er symbolet for, at modulet overholder ekstra krav til isolation.

## SIKKERHEDSREGLER

### DEFINITIONER:

**Farlige spændinger** er defineret som områderne: 75...1500 Volt DC og 50...1000 Volt AC.

**Teknikere** er kvalificerede personer, som er uddannet eller oplært til at kunne udføre installation, betjening eller evt. fejlfinding både teknisk og sikkerhedsmæssigt forsvarligt.

**Operatører** er personer, som under normal drift med produktet skal indstille og betjene produktets trykknapper eller potentiometre, og som er gjort bekendt med indholdet af denne manual.

### MODTAGELSE OG UDPAKNING:

Udpak modulet uden at beskadige det. Kontrollér ved modtagelsen, at modulet svarer til den bestilte. Indpakningen bør følge modulet, indtil dette er monteret på blivende plads.

### MILJØFORHOLD:

Undgå direkte sollys, kraftigt støv eller varme, mekaniske rystelser og stød, og udsæt ikke modulet for regn eller kraftig fugt. Om nødvendigt skal opvarmning, ud over de opgivne grænser for omgivelsestemperatur, forhindres ved hjælp af ventilation.

Alle moduler hører til Installationskategori II, Forureningsgrad 1 og Isolationsklasse II.

### INSTALLATION:

Modulet må kun tilsluttes af teknikere, som er bekendte med de tekniske udtryk, advarsler og instruktioner i manualen, og som vil følge disse.

Hvis der er tvivl om modulets rette håndtering, skal der rettes henvendelse til den lokale forhandler eller alternativt direkte til **PR electronics A/S, Lerbakken 10, 8410 Rønde, Danmark, tlf: +45 86 37 26 77.**

Installation og tilslutning af modulet skal følge landets gældende regler for installation af elektrisk materiel bl.a. med hensyn til ledningstværsnit, for-sikring og placering.

Beskrivelse af indgang / udgang og forsyningsforbindelser findes på blokdiagrammet og sideskiltet.

For moduler, som er permanent tilsluttet farlig spænding, gælder:

For-sikringens maksimale størrelse er 10 A, og den skal sammen med en afbryder placeres let tilgængeligt og tæt ved modulet. Afbryderen skal mærkes således, at der ikke er tvivl om, at den afbryder spændingen til modulet.

Produktionsår fremgår af de to første cifre i serienummeret.

#### **UL-INSTALLATIONSKRAV:**

Brug kun 60/75°C kobberledninger

Må kun anvendes i forureningsgrad 2 eller bedre

Max. omgivelsestemperatur..... 60°C

Max. ledningskvadrat, ..... AWG 26-14

UL fil-nummer..... E231911

#### **KALIBRERING OG JUSTERING:**

Under kalibrering og justering skal måling og tilslutning af eksterne spændinger udføres i henhold til denne manual, og teknikeren skal benytte sikkerhedsmæssigt korrekte værktøjer og instrumenter.

#### **BETJENING UNDER NORMAL DRIFT:**

Operatører må kun indstille eller betjene modulerne, når disse er fast installeret på forsvarlig måde i tavler el. lignende, så betjeningen ikke medfører fare for liv eller materiel. Dvs., at der ikke er berøringsfare, og at modulet er placeret, så det er let at betjene.

#### **RENGØRING:**

Modulet må, i spændingsløs tilstand, rengøres med en klud let fugtet med destilleret vand.

#### **ANSVAR:**

I det omfang instruktionerne i denne manual ikke er nøje overholdt, vil kunden ikke kunne rette noget krav, som ellers måtte eksistere i henhold til den indgåede salgsaftale, mod PR electronics A/S.

# EF-OVERENSSTEMMELSESERKLÆRING

Som producent erklærer

**PR electronics A/S**  
**Lerbakken 10**  
**DK-8410 Rønde**

hermed at følgende produkt:

**Type: 4116**  
**Navn: Universal transmitter**

er i overensstemmelse med følgende direktiver og standarder:

EMC-direktivet 2004/108/EF og senere tilføjelser

**EN 61326-1**

For specifikation af det acceptable EMC-niveau henvises til modulets elektriske specifikationer.

Lavspændingsdirektivet 2006/95/EF og senere tilføjelser

**EN 61010-1**

Rønde, 28. august 2009



---

Kim Rasmussen  
Producentens underskrift

# AFMONTERING AF SYSTEM 4000

Husk først at demontere tilslutningsklemmerne med farlig spænding.



## Billede 1:

Modulet frigøres fra DIN-skinen ved at løfte i den nederste lås.

## Når LED i front lyser rødt / display viser AO.ER

PR 4116 er udviklet som en SIL 2 enhed med et højt sikkerhedsniveau. Derfor foretages der på et 4...20 mA udgangssignal en kontinuerlig måling af den strøm, der sendes ud af modulet. Hvis denne strøm er 0, indtræffer en fejlmode, som tænder den røde front-LED og deaktiverer relæerne. Hvis funktionen ønskes, kan den tilvælges i menuen, da det ikke er en default option. Hvis enheden er i fejlmode, kan den kun resettes ved at slukke og tænde forsyningsspændingen til modulet.

# UNIVERSAL TRANSMITTER

## PREasy 4116

- *Indgang for RTD, TC, Ohm, potentiometer, mA og V*
- *2-trådsforsyning > 16 V*
- *FM-godkendt til installation i Div. 2*
- *Strøm-, spænding- og 2 relæudgange*
- *Universel forsyning med AC eller DC*

### Avancerede features

- Programmerbar via aftagelig displayfront (4501), proceskalibrering, signal- og relæsimulering, passwordsbeskyttelse, fejlagnostisering og valg af hjælpe-tekster på flere sprog.

### Anvendelse

- Lineariseret elektronisk temperaturmåling med modstandsføler eller termoelementføler.
- Omsætning af lineær modstandsændring til standard analogt strøm- / spændingssignal, f.eks. fra ventiler, spjæld eller lineære bevægelser med påmonteret potentiometer.
- Spændingsforsyning og signalisolator for 2-trådstransmittere.
- Styling af procesforløb med 2 sæt potentialefri relækontakter og analog udgang.
- Galvanisk adskillelse af analoge signaler og måling af ikke-stelbundne signaler.
- 4116 er konstrueret med et højt sikkerhedsniveau, så den er anvendelig i SIL 2 installationer.

### Teknisk karakteristik

- Med påmonteret display- / programmeringsfront kan alle driftsparametre tilpasses enhver applikation. Elektroniske hardwareswitche betyder, at modulet ikke skal åbnes for indstilling af DIP-switche.
- Grøn / rød LED i front, der indikerer normal drift og funktionsfejl. 2 gule LEDs indikerer, hvilket relæ der er trukket.
- Der er løbende sikkerhedscheck af gemte data.
- 4-port 2,3 kVAC galvanisk isolation.

# PR 4501 DISPLAY- / PROGRAMMERINGSFRONT



## Funktionalitet:

Den enkle PReasy menustruktur og de forklarende hjælpe-tekster leder dig automatisk gennem opsætningen, og gør produktet meget enkelt at anvende. Se beskrivelse af funktioner og opsætningsmuligheder under afsnittet "Programmering / betjening af trykknapper".

## Anvendelse:

- Kommunikationsinterface til ændring af driftsparametre i 4116.
- Kan flyttes fra en 4116 til en anden 4116 og downloade den første transmitters opsætning til efterfølgende transmittere.
- Som fastmonteret display til visualisering af procesdata og status.

## Teknisk karakteristik:

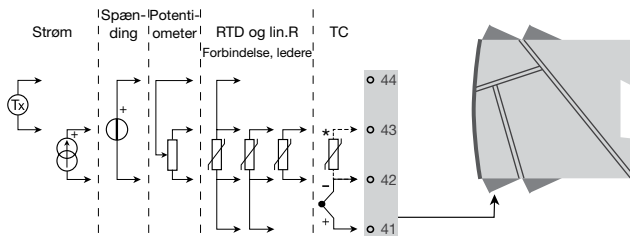
- Fire liniers LCD-display, linie 1 (5,57 mm høj) viser indgangssignal, linie 2 (3,33 mm høj) viser enheder - UNIT, linie 3 (3,33 mm høj) viser analog udgang eller TAG-nr. og linie 4 viser status for relæer og kommunikation.
- Programmeringsadgang kan forhindres ved indkodning af et password. Passwordet gemmes i transmitteren, så sikkerheden mod uønskede ændringer er så høj som muligt.

## Montage / installation:

- Klikkes på fronten af 4116.

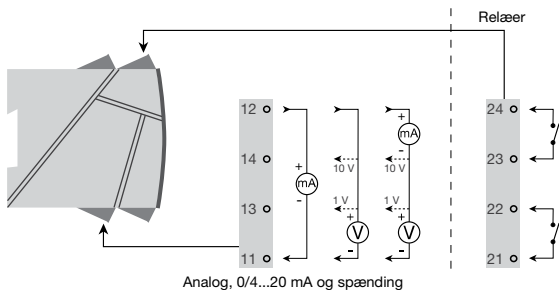
# APPLIKATIONER

## Indgangssignaler:

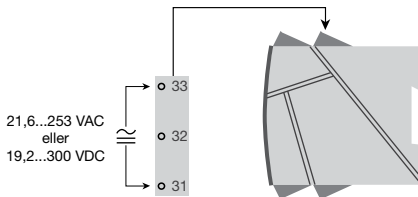


\*Bestilles særskilt: CJC-klemme 5910.  
Se tilslutningstegning på side 15.

## Udgangssignaler:



## Forsyning:



## Bestillingsnumre

**4116 = Universal transmitter**

**4501 = Display- / programmeringsfront**

**5910 = CJC-klemme**

### Elektriske specifikationer

Specifikationsområde..... -20 til +60°C

### Fælles specifikationer:

Forsyningsspænding, universel..... 21,6...253 VAC, 50...60 Hz eller  
19,2...300 VDC

Max. forbrug.....  $\leq 2,5$  W

Sikring ..... 400 mA T / 250 VAC

Isolationsspænding, test / drift ..... 2,3 kVAC / 250 VAC

Kommunikationsinterface..... Programmeringsfront 4501

Signal- / støjforhold..... Min. 60 dB (0...100 kHz)

Reaktionstid (0...90%, 100...10%):

Temperaturindgang.....  $\leq 1$  s

mA- / V-indgang.....  $\leq 400$  ms

Kalibreringstemperatur..... 20...28°C

Nøjagtighed, størst af generelle og basisværdier:

Generelle værdier		
Indgangstype	Absolut nøjagtighed	Temperaturkoefficient
Alle	$\leq \pm 0,1\%$ af span	$\leq \pm 0,01\%$ af span / °C

Basisværdier		
Indgangstype	Basisnøjagtighed	Temperaturkoefficient
mA	$\leq \pm 4 \mu\text{A}$	$\leq \pm 0,4 \mu\text{A} / ^\circ\text{C}$
Volt	$\leq \pm 20 \mu\text{V}$	$\leq \pm 2 \mu\text{V} / ^\circ\text{C}$
Pt100	$\leq \pm 0,2^\circ\text{C}$	$\leq \pm 0,01^\circ\text{C} / ^\circ\text{C}$
Lin. R	$\leq \pm 0,1 \Omega$	$\leq \pm 0,01 \Omega / ^\circ\text{C}$
Potentiometer	$\leq \pm 0,1 \Omega$	$\leq \pm 0,01 \Omega / ^\circ\text{C}$
TC-type: E, J, K, L, N, T, U	$\leq \pm 1^\circ\text{C}$	$\leq \pm 0,05^\circ\text{C} / ^\circ\text{C}$
TC-type: R, S, W3, W5, LR	$\leq \pm 2^\circ\text{C}$	$\leq \pm 0,2^\circ\text{C} / ^\circ\text{C}$
TC-type: B 160...400°C	$\leq \pm 4,5^\circ\text{C}$	$\leq \pm 0,45^\circ\text{C} / ^\circ\text{C}$
TC-type: B 400...1820°C	$\leq \pm 2^\circ\text{C}$	$\leq \pm 0,2^\circ\text{C} / ^\circ\text{C}$

EMC-immunitetspårvirkning.....	< ±0,5% af span
Udvidet EMC-immunitet:	
NAMUR NE 21, A-kriterium, gniststøj.....	< ±1% af span

Hjælpespændinger:

2-trådsforsyning (klemme 44...43) .....	25...16 VDC / 0...20 mA
Ledningskvadrat (max.).....	1 x 2,5 mm <sup>2</sup> flerkoret ledning
Klemskruetils <span>pændingsmoment.....</span>	0,5 Nm
Relativ luftfugtighed .....	< 95% RH (ikke kond.)
Mål, uden displayfront (HxBxD) .....	109 x 23,5 x 104 mm
Mål, med displayfront (HxBxD) .....	109 x 23,5 x 116 mm
Kapslingsklasse.....	IP20
Vægt.....	170 g / 185 g med 4501

**RTD-, lineær modstands- og potentiometerindgang:**

Indgangs- type	Min. værdi	Max. værdi	Standard
Pt100	-200°C	+850°C	IEC60751
Ni100	-60°C	+250°C	DIN 43760
Lin. R	0 Ω	10000 Ω	-
Potentiometer	10 Ω	100 kΩ	-

Indgang for RTD-typer:

Pt10, Pt20, Pt50, Pt100, Pt200, Pt250, Pt300, Pt400, Pt500, Pt1000 Ni50, Ni100, Ni120, Ni1000	
Kabelmodstand pr. leder, (max.), RTD .....	50 Ω
Følerstrøm, RTD .....	Nom. 0,2 mA
Virkning af følerkabelmodstand	
(3- / 4-leder), RTD .....	< 0,002 Ω / Ω
Følerfejlsdetektering, RTD.....	Ja
Kortslutningsdetektering, RTD .....	< 15 Ω

**TC-indgang:**

Type	Min. værdi	Max. værdi	Standard
B	+0°C	+1820°C	IEC 60584-1
E	-100°C	+1000°C	IEC 60584-1
J	-100°C	+1200°C	IEC 60584-1
K	-180°C	+1372°C	IEC 60584-1
L	-200°C	+900°C	DIN 43710
N	-180°C	+1300°C	IEC 60584-1
R	-50°C	+1760°C	IEC 60584-1
S	-50°C	+1760°C	IEC 60584-1
T	-200°C	+400°C	IEC 60584-1
U	-200°C	+600°C	DIN 43710
W3	0°C	+2300°C	ASTM E988-90
W5	0°C	+2300°C	ASTM E988-90
LR	-200°C	+800°C	GOST 3044-84

**Koldt loddestedskomp. (CJC):**

via ekstern føler i klemme 5910 ..... 20...28°C  $\pm$  1°C  
 -20...20°C / 28...70°C  $\pm$  2°C

via intern CJC-føler .....  $\pm$ (2,0°C + 0,4°C \*  $\Delta$ t)

$\Delta$ t = intern temperatur-omgivelsestemperatur

Følerfejlsdetektering, alle TC-typer ..... Ja

**Følerfejlsstrøm:**

under detektering ..... Nom. 2  $\mu$ A  
 ellers ..... 0  $\mu$ A

**Strømindgang:**

Måleområde ..... 0...20 mA  
 Programmerbare måleområder ..... 0...20 og 4...20 mA  
 Indgangsmodstand ..... Nom. 20  $\Omega$  + PTC 50  $\Omega$   
 Følerfejlsdetektering:  
 strømsløjfebrud 4...20 mA ..... Ja

**Spændingsindgang:**

Måleområde ..... 0...12 VDC  
 Programmerbare måleområder ..... 0...1 / 0,2...1 / 0...5 / 1...5 /  
 0...10 og 2...10 VDC  
 Indgangsmodstand ..... Nom. 10 M $\Omega$

**Strømodgang:**

Signalområde (span) ..... 0...20 mA  
 Programmerbare signalområder ..... 0...20 / 4...20 / 20...0 og 20...4 mA  
 Belastning (max.) ..... 20 mA / 800  $\Omega$  / 16 VDC  
 Belastningsstabilitet .....  $\leq$  0,01% af span / 100  $\Omega$

Følerfejlsdetektering ..... 0 / 3,5 / 23 mA / ingen

NAMUR NE 43 Up- / Downscale ..... 23 mA / 3,5 mA

Begrænsning af udgang:

på 4...20 og 20...4 mA signaler ..... 3,8...20,5 mA

på 0...20 og 20...0 mA signaler ..... 0...20,5 mA

Strømbegrænsning ..... ≤ 28 mA

### Spændingsudgang:

Signalområde ..... 0...10 VDC

Programmerbare signalområder ..... 0...1 / 0,2...1 / 0...5 / 1...5 /  
0...10 / 2...10 / 1...0 / 1...0,2 / 5...0 /  
5...1 / 10...0 og 10...2 V

Belastning (min.) ..... 500 kΩ

### Relæudgang:

Relæfunktioner ..... Setpunkt, Vindue, Følerfejl, Latch  
Power og Off

Hysterese, i % / display counts ..... 0,1...25% / 1...2999

On- og Off-forsinkelse ..... 0...3600 s

Følerfejlsdetektering ..... Bryde / Slutte / Hold

Max. spænding ..... 250 VRMS

Max. strøm ..... 2 A / AC eller 1 A / DC

Max. AC-effekt ..... 500 VA

### Ex- / I.S.-godkendelse:

FM, må anvendes i ..... Class I, Div. 2, Group A, B, C, D  
Class I, Div. 2, Group IIC  
Zone 2

Max. omgivelsestemp. for T5 ..... 60°C

### Marine-godkendelse:

Det Norske Veritas, Ships & Offshore ..... Standard for Certification No. 2.4

### GOST R godkendelse:

VNIIM, Cert. no. .... Se [www.prelectronics.dk](http://www.prelectronics.dk)

### Overholdte myndighedskrav:

### Standard:

EMC 2004/108/EF ..... EN 61326-1

LVD 2006/95/EF ..... EN 61010-1

FM ..... 3600, 3611, 3810 og ISA 82.02.01

UL, Standard for Safety ..... UL 508

Af span = af det aktuelt valgte område

## Displayvisning på 4501 af følerfejlsdetektering og indgangssignal uden for område

Følerfejlscheck:		
Modul:	Konfiguration	Følerfejlsdetektering:
4116	R1, ERR.ACT=NONE - R2, ERR.ACT=NONE, OUT.ERR=NONE.	OFF
	Ellers:	ON

Uden for område visning (IN.LO, IN.HI): Ved overskridelse af A/D-konverterens eller polynomiets gyldige område.			
Indgang	Område	Visning	Grænse
VOLT	0...1 V / 0,2...1 V	IN.LO	< -25 mV
		IN.HI	> 1,2 V
	0...10 V / 2...10 V	IN.LO	< -25 mV
		IN.HI	> 12 V
CURR	0...20 mA / 4...20 mA	IN.LO	< -1,05 mA
		IN.HI	> 25,05 mA
LIN.R	0...800 Ω	IN.LO	< 0 Ω
		IN.HI	> 1075 Ω
	0...10 kΩ	IN.LO	< 0 Ω
		IN.HI	< 110 kΩ
POTM	-	IN.LO	< -0,5 %
		IN.HI	> 100,5 %
TEMP	TC / RTD	IN.LO	< temperaturområde -2°C
		IN.HI	> temperaturområde +2°C

Display under min.- / over max.-visning (-1999, 9999):			
Indgang	Område	Visning	Grænse
Alle	Alle	-1999	Displayværdi <-1999
		9999	Displayværdi >9999

## Grænser for følerfejlsdetektering

Følerfejlsdetektering (SE.BR, SE.SH):			
Indgang	Område	Visning	Grænse
CURR	Strømsløjfebrud (4...20 mA)	SE.BR	<= 3,6 mA; >= 21 mA
POTM	Alle, SE.BR på alle 3-ledere	SE.BR	> ca. 126 kΩ
LIN.R	0...800 Ω	SE.BR	> ca. 875 Ω
	0...10 kΩ	SE.BR	> ca. 11 kΩ
TEMP	TC	SE.BR	> ca. 750 kΩ / (1,25 V)
	RTD: 2-, 3- og 4-leder	SE.BR	> ca. 15 kΩ
	Ingen SE.SH for Pt10, Pt20 og Pt50	SE.SH	< ca. 15 Ω

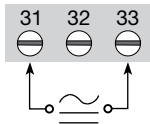
## Fejlvisninger

Visning ved hardwarefej		
Fejlsøgning	Visning	Årsag
Test af intern CJC-føler	CJ.ER	CJC-føler defekt eller temperatur uden for område
Checksum test af den aktuelle konfiguration i FLASH	FL.ER	Fejl i FLASH
Checkmåling af analog udgangsstrøm	AO.ER	1) Strømsløjfen er brudt (kun S4...20 mA/S20...4 mA)
Test af 4501 / 4116 kommunikation	NO.CO	Fejl i stikforbindelse
Check om indgangssignal passer med indgangskonfiguration	IN.ER	1) Fejlniveauer på indgang
Check om gemt konfiguration i 4501 passer med modul	TY.ER	Konfiguration er ikke 4116

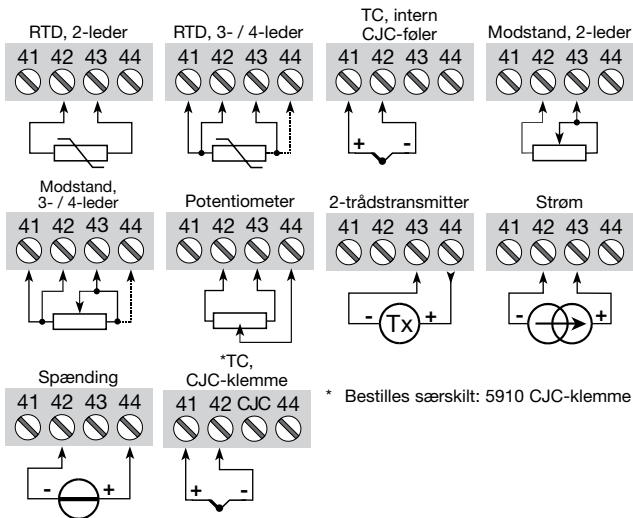
! Alle fejlvisninger i display blinker 1 gang pr. sekund samt suppleres med tilhørende hjælpetekst.  
1) Fejlen resettes ved at slukke og tænde for modulet.

# TILSLUTNINGER

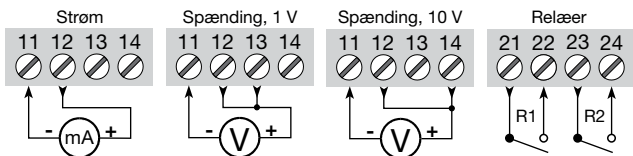
Forsyning:



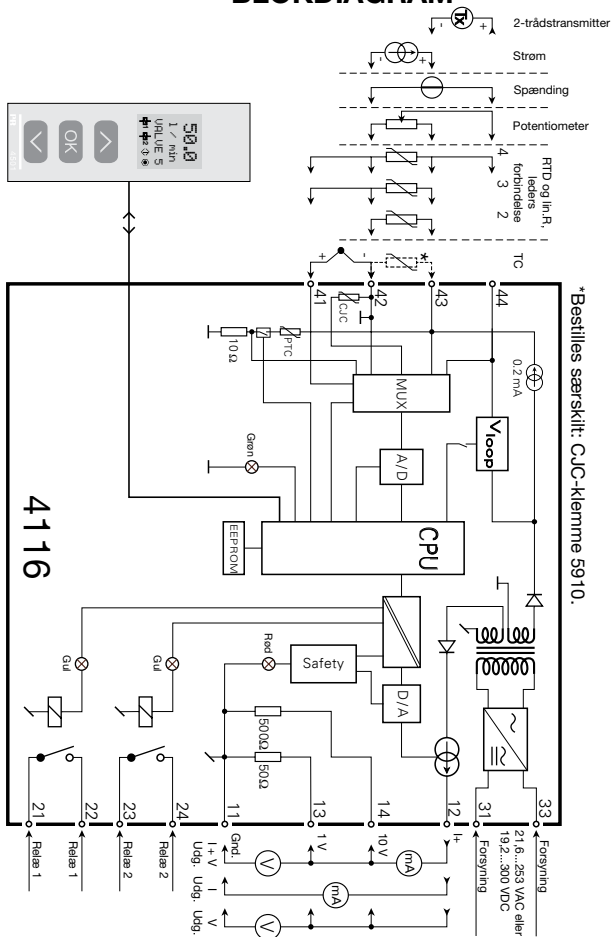
## Indgange:



## Udgange:



# BLOKDIAGRAM



\* Bestilles særskilt: C/JC-klemme 5910.




# PROGRAMMERING / BETJENING AF TRYKKNAPPER

Dokumentation til rutediagram


## Generelt:

Når du skal konfigurere 4116, bliver du guidet igennem samtlige parametre og kan vælge netop de indstillinger, der passer til applikationen. Til hver menu findes en rullende hjælpetekst, som vises i displaylinje 3.

Konfigurationen udføres ved hjælp af de 3 taster:

-  forøger talværdien eller vælger næste parameter
-  formindsker talværdien eller vælger forrige parameter
-  accepterer valget og går til næste menu



Når konfigurationen er gennemført, returneres til normaltilstand 1.0.

Tryk og hold  tasten nede for at gå til forrige menu eller normaltilstand (1.0) uden at gemme de ændrede tal eller parametre.

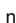
Hvis ingen taster har været aktiveret i 1 minut, returnerer displayet til normaltilstand (1.0) uden at gemme de ændrede tal eller parametre.

## Uddybende forklaringer:

**Hurtig setpunktsindstilling og test af relæer:** Med disse menuer kan du foretage hurtig setpunktsændring og relætest, når menuen FastSet er aktiveret. Funktionen gælder kun, når relæerne fungerer som setpunktsfunktion og styres af et setpunkt.

Ved at trykke på  og  samtidigt aktiveres en relætest, og relæet skifter tilstand.

Ved kort tryk på  gemmes setpunktsændringen.

Holdes  tasten nede i mere end 1 sekund, returneres til normaltilstand (1.0) uden at gemme setpunktsændringen.

**Passwordbeskyttelse:** Programmeringsadgang kan forhindres ved indkodning af et password. Passwordet gemmes i transmitteren, så sikkerheden mod uønskede ændringer er så høj som muligt. Default password 2008 giver adgang til alle programmeringsmenuer.

## Signal- og følerfejlsinformation via displayfront 4501

Følerfejl (se grænser i skema) vises i display med SE.BR (sensor break) eller SE.SH (sensor short). Signaler uden for det valgte område (ikke følerfejl, se skema for grænser) vises i display som IN.LO (lavt indgangssignal) eller IN.HI (højt indgangssignal). Fejlindikeringen vises i 3. linie i tekst, samtidig med at baggrundsbelysningen blinker. 4. linie i displayet er en statuslinie, der viser status for relæ 1 og relæ 2, COM (blinkende bullet) som indikerer, om 4501 fungerer korrekt, og pil op/ned der er tendensvisning på indgangssignalet. Hvis 1-tallet eller 2-tallet blinker, indikerer dette, at enheden har registreret, at setpunktet er overskredet, og at relæet befinder sig i "delay"-tiden. Når "delay"-tiden er gået, og relæet trækker/slipper, vises relætegnet eller forsvinder helt.

### Signal- og følerfejlsindikering uden displayfront:

Status på enheden kan også aflæses på den røde/grønne LED i fronten af modulet.

Grøn blinkende LED 13 Hz indikerer normal drift.

Grøn blinkende LED 1 Hz indikerer følerfejl.

Konstant rød LED indikerer intern fejl.

### Relæfunktioner

Der kan vælges mellem 6 forskellige relæfunktions-opsætninger.

**Setpunkt:** Enheden fungerer som enkel grænsekontakt.

**Window:** Relæet har et vindue, der defineres med et lavt og et højt setpunkt. På begge sider af vinduet har relæet samme status.

**Fejlfunktion:** Relæet aktiveres ved følerfejl.

**Power:** Relæet er trukket, så længe der er forsyning på enheden.

**Off:** Relæet er deaktiveret.

**Latch:** Relæet er låst. Gælder for setpunkt og window.

**Stigende/faldende:** Relæerne kan sættes til at blive aktive for et stigende eller faldende indgangssignal.

**Forsinkelse:** Der kan sættes både en on- og en off-forsinkelse på begge relæer i området 0...3600 sekunder.

**Hysterese:** Der kan sættes en hysterese på 0,1...25% af span eller mellem 1 og 2999 counts.

### Latch (relælås):

Latch-funktionen i 4116 kan låse relæudgangene, således at de holder den alarmtilstand, de kommer i, når setpunktet overskrides, indtil man manuelt deaktiverer funktionen. Funktionen gælder både for relæfunktionen setpunkt og vindue.

Latch-funktionen kan vælges separat for hver relæudgang. Hvis opsætningen kopieres fra en enhed til en anden via 4501, skal latchen genindkodes.

Latch-funktionen fungerer sådan, at relæerne aktiveres og holdes, når indgangssignalet kommer over eller under de valgte setpunkter, med relæaktion sat til enten stigende eller faldende.

Funktionen vindue opnås ved at vælge setpunkt "vindue" i menuen og sætte øvre og nedre setpunkter.

For den enkelte relækontakt vælges, om kontakten skal være sluttet eller brudt inden for vinduet. Dette gøres i menuen R1.cont og R2.cont.

Funktionen enkelt setpunkt opnås ved at vælge setpunkt i menuen og indtaste den ønskede grænse. Den fungerer derved som en enkelt grænsekontakt.

At relæet er aktiveret betyder, at kontakten er lukket, hvis "normalt åben" kontaktfunktionen er valgt, og kontakten er åben, hvis "normalt lukket" kontaktfunktionen er valgt.

Forsinkelsestid for ind- og udkobling kan stilles uafhængig af hinanden henholdsvis i menuerne ON.DEL og OFF DEL.

Anvendes relæfunktionen "Følerfejlindikation", låses relæet ved følerfejl og deaktiveres ikke automatisk, hvis følerfejlen rettes.

Relæet kan kun deaktiveres af en operatør, og kun hvis de normale betingelser for deaktivering er opfyldt. Hvis indgangssignalet stadig har en værdi, der aktiverer relæet, gen-låses det.

Se tegningerne setpunkt og vindue på side 30 og 31.

## **Manual deaktivering af latch**

Hvis relæerne i udgangen er aktiveret og dermed låst (latched), vil det kunne ses på displayet. Teksten i linje 2 blinker, og der er en løbende hjælpetekst i displayets linje 3 der fortæller, hvordan udgangen deaktiveres. Til manuel deaktivering bruges knapperne på fronten af 4501. Hvis man i menuen har slået passwordbeskyttelsen til, skal man indtaste password for at komme ind i menuen for deaktivering. Se menuen side 27.

## Avancerede funktioner

Enheden giver adgang til en række avancerede funktioner, der nås ved at svare "yes" til punktet "adv.set".

**Display setup:** Her kan man justere kontrast og baggrundsbelysning. Opsætning af TAG-nummer med 6 alfanumeriske karakterer. Valg af funktionsvisning i linie 3 på displayet, der vælges mellem visning af analog udgang og visning af TAG-nummer.

**2-punkts proceskalibrering:** Enheden kan proceskalibreres til et aktuelt indgangssignal i 2 punkter. Der påtrykkes et lavt indgangssignal (ikke nødvendigvis 0%), og den aktuelle værdi angives på 4501. Herefter påtrykkes et højt signal (ikke nødvendigvis 100%), og den aktuelle værdi angives på 4501. Såfremt man siger ja til at bruge kalibreringen, vil enheden herefter arbejde i henhold til denne nye justering. Siger man senere nej i dette punkt eller vælger en anden indgangssignaltypen, går enheden tilbage til fabrikskalibreringen.

**Processimulerings-funktion:** Vælger man ja til punktet "EN.SIM", er det muligt med piltasterne at simulere et indgangssignal og dermed styre udgangssignalet op og ned. Når man afslutter punktet med ok, går enheden tilbage til normal mode igen. Efterfølgende punkt giver mulighed for med piltasterne op og ned at aktivere relæ 1 og relæ 2. Menuen skal forlades ved at trykke ok (ingen time-out).

**Password:** Her kan vælges et password mellem 0000 og 9999 til beskyttelse mod uautoriserede ændringer. Endvidere kan man vælge, om menuen "hurtig setpunktindstilling" af relæerne skal være tilgængelig uanset password. Enheden leveres default uden password. Såfremt man er kommet til at låse enheden med et password, man derefter har glemt, kan man altid åbne menuen med password 2008.

**Sprog:** Der kan i menuen "lang.setup" vælges mellem 7 forskellige sprogvarianter af hjælpetekster, der fremkommer i menuen. Der kan vælges mellem UK, DE, FR, IT, ES, SE og DK.

## Autodiagnosticering

Enheden foretager en avanceret autodiagnosticering af det interne kredsløb.

Følgende fejlmuligheder kan vises via displayfronten 4501.

CJ.ER – CJC-føler defekt eller CJC-temperatur uden for område

FL.ER – Fejl i Flash

AO.ER – Strømodgangen er ubelastet (gælder kun for S4...20 mA / S20...4 mA)

NO.CO – Fejl i stikforbindelserne

IN.ER – Fejlniveauer på indgang

TY.ER – Konfigurationen i 4501 stemmer ikke overens med denne produkttype

## **Valg af units**

Efter valg af indgangssignaltypen kan man vælge, hvilke procesenheder der skal vises i displayet (se skema). Ved valg af temperaturindgang vises procesværdien altid i Celsius eller Fahrenheit. Vælges i menupunktet efter valg af temperaturindgang.

## **Loop-overvågning**

Når enheden er sat op til default, er SIL-funktionen slået fra. Det er muligt at vælge loop-overvågning (safety readback) i menuen O.RANGE og derved slå SIL-funktionen til på enheden. For at slå SIL-funktionen til skal man vælge S4...20 mA. Man skal dog være opmærksom på, at når loop-overvågning er valgt, vil man ikke få vist, at der er følerfejl, men i stedet få en meddelelse om at der er fejl på det analoge udgangssignal.

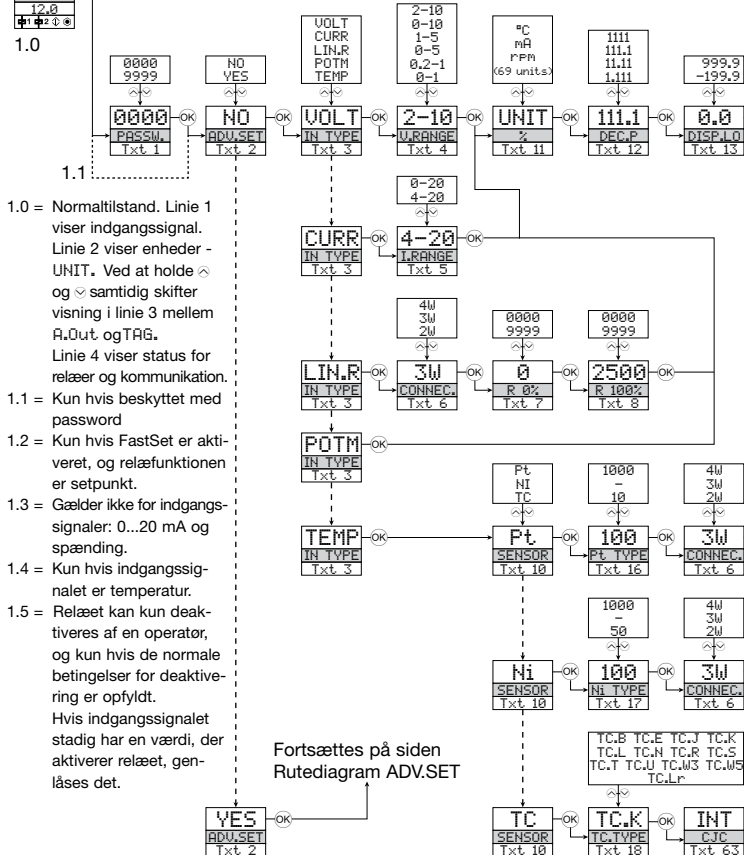
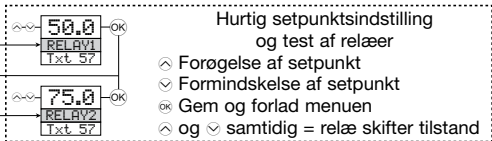
## **CJC**

Det er via menuen CJC muligt at vælge mellem ekstern CJC-klemme, og intern CJC-kompensering. Ved ekstern CJC bestilles særskilt: 5910 CJC-klemme.

## **Memory**

I memory menuen er det muligt at gemme opsætningen fra enheden i 4501, for derefter at flytte 4501 over på en anden enhed og uploade opsætningen til denne.

Power up

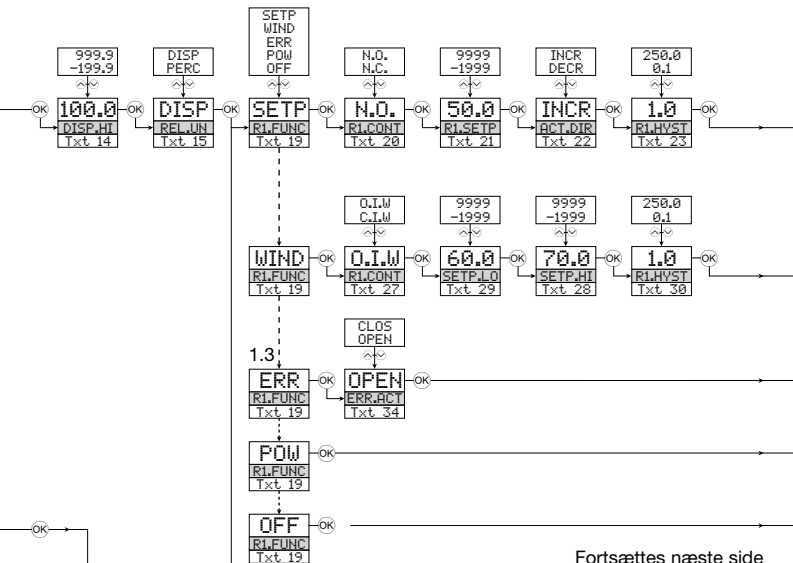


# RUTEDIAGRAM

Hvis ingen taster har været aktiveret i 1 minut, returnerer displayet til normaltilstanden 1.0 uden at gemme eventuelle konfigurationsændringer.

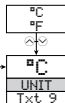
- ⊕ Forøgelse af værdi / vælg næste parameter
- ⊖ Formindskelse af værdi / vælg forrige parameter
- ⊙ Accepter valget og gå til næste menu

Holdt ⊙ går til forrige menu / returnerer til 1.0 uden at gemme

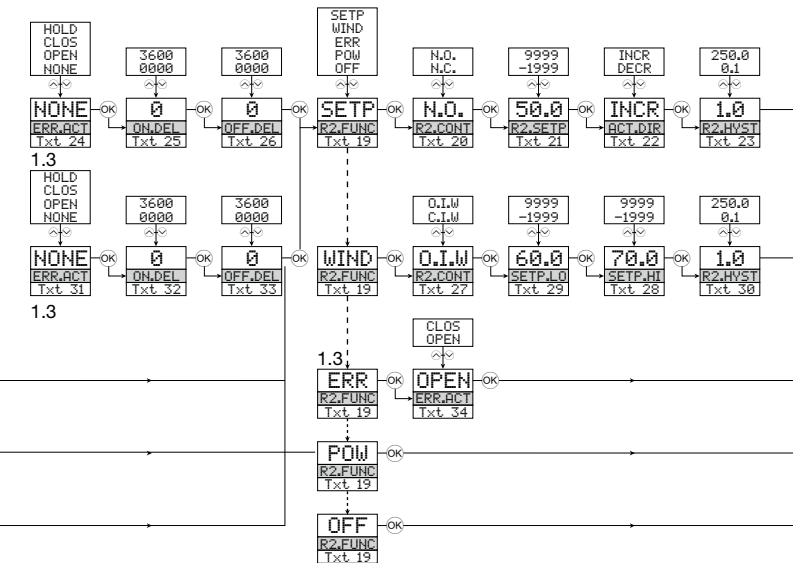


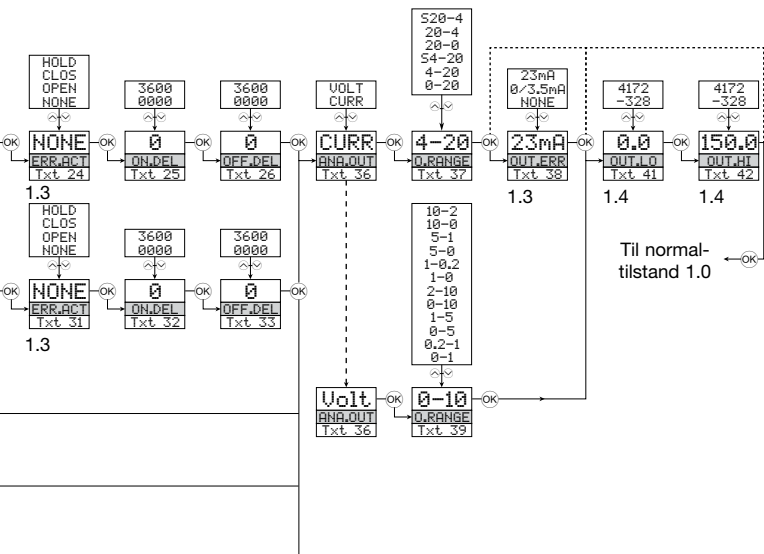
Fortsættes næste side

## Valgbare UNIT:



°C	hPa	kW	mA	°F
°F	hPa	kWh	mbar	rPM
%	Hz	l	mils	s
A	in	l/h	min	S
bar	in/h	l/min	mm	t
cm	in/min	l/s	mm/s	t/h
ft	in/s	m	mol	uA
ft/h	ips	m/h	MPa	um
ft/min	K	m/min	mV	uS
ft/s	kA	m/s	MW	V
g	kg	m/s <sup>2</sup>	MWh	W
gal/h	kJ	m <sup>3</sup>	N	Wh
gal/min	kPa	m <sup>3</sup> /h	Ohm	yd
GW	kV	m <sup>3</sup> /min	Pa	[blank]

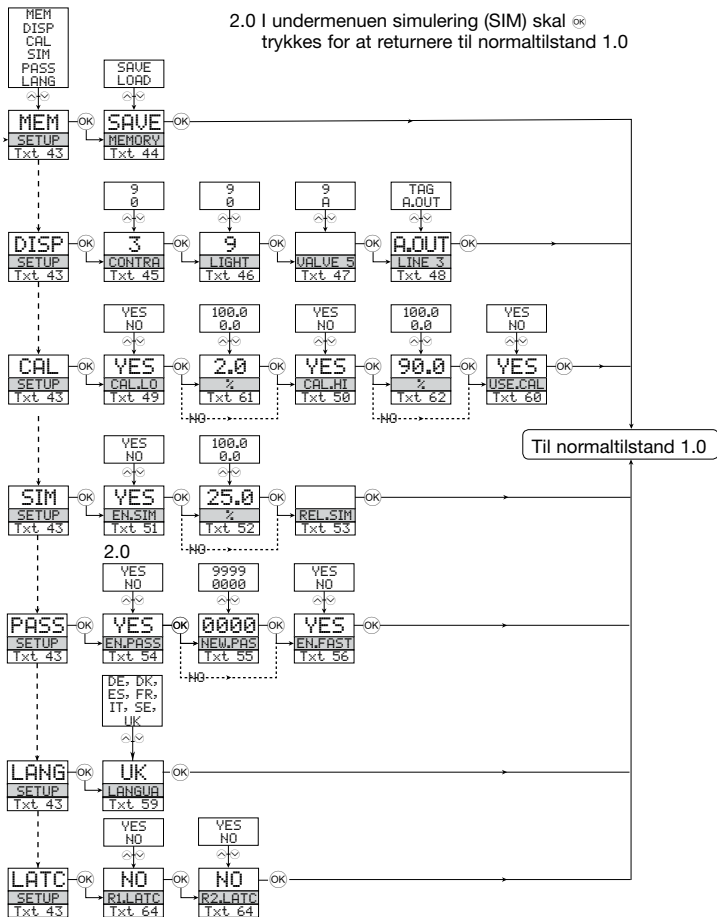




# RUTEDIAGRAM

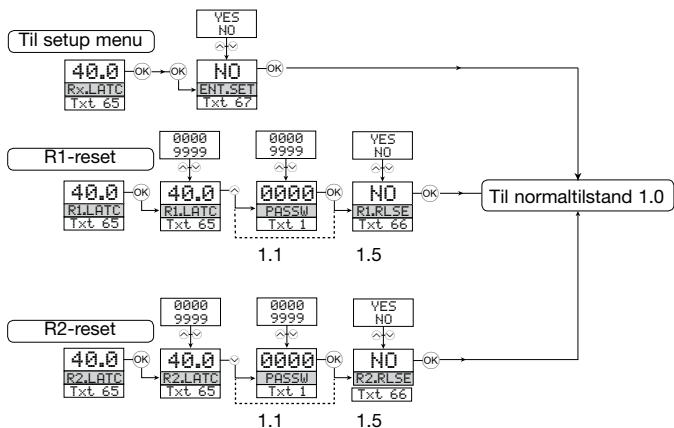
## Avancerede indstillinger (ADV.SET)

2.0 I undermenuen simulering (SIM) skal **OK** trykkes for at returnere til normaltilstand 1.0








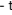
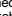

# RUTEDIAGRAM

## Manual deaktivering af latch

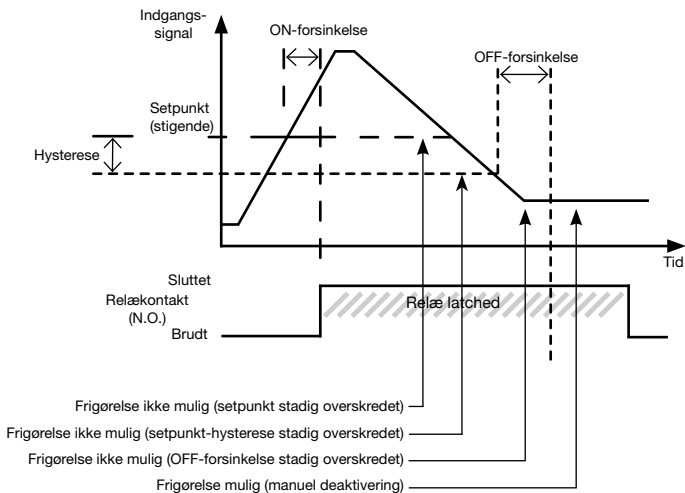


# RULLENDE HJÆLPETEKSTER I DISPLAYLINIE 3

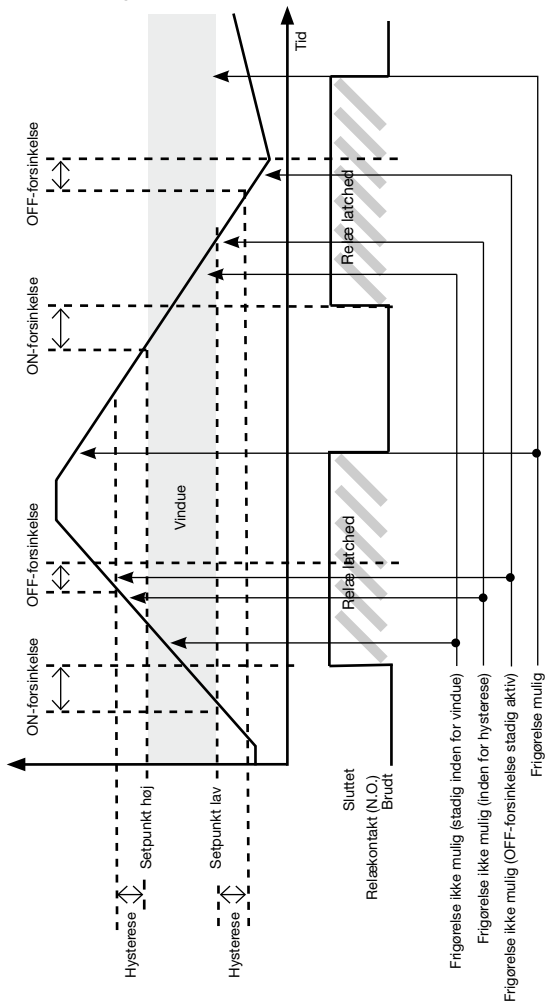
- [01] Angiv korrekt password  
[02] Gå til avanceret opsætningsmenu?  
[03] Vælg temperaturindgang  
Vælg potentiometerindgang  
Vælg lineær modstandsindgang  
Vælg strømindgang  
Vælg spændingsindgang  
[04] Vælg 0.0-1 V indgangsområde  
Vælg 0.2-1 V indgangsområde  
Vælg 0-5 V indgangsområde  
Vælg 1-5 V indgangsområde  
Vælg 0-10 V indgangsområde  
Vælg 2-10 V indgangsområde  
[05] Vælg 0-20 mA indgangsområde  
Vælg 4-20 mA indgangsområde  
[06] Vælg 2-leder føletilslutning  
Vælg 3-leder føletilslutning  
Vælg 4-leder føletilslutning  
[07] Indstil modstandsværdi lav  
[08] Indstil modstandsværdi høj  
[09] Vælg Celsius som temperaturrenhed  
Vælg Fahrenheit som temperaturrenhed  
[10] Vælg TC-følertype  
Vælg Ni-følertype  
Vælg Pt-følertype  
[11] Vælg displayenheder  
[12] Vælg kommaplacering  
[13] Indstil displayområde lav  
[14] Indstil displayområde høj  
[15] Indstil relæer i % af indgangsområde  
Indstil relæer i displayenheder  
[16] Vælg Pt10 som følertype  
Vælg Pt20 som følertype  
Vælg Pt50 som følertype  
Vælg Pt100 som følertype  
Vælg Pt200 som følertype  
Vælg Pt250 som følertype  
Vælg Pt300 som følertype  
Vælg Pt400 som følertype  
Vælg Pt500 som følertype  
Vælg Pt1000 som følertype  
[17] Vælg Ni50 som følertype  
Vælg Ni100 som følertype  
Vælg Ni120 som følertype  
Vælg Ni1000 som følertype  
[18] Vælg TC-B som følertype  
Vælg TC-E som følertype  
Vælg TC-J som følertype  
Vælg TC-K som følertype  
Vælg TC-L som følertype  
Vælg TC-N som følertype  
Vælg TC-R som følertype  
Vælg TC-S som følertype  
Vælg TC-T som følertype  
Vælg TC-U som følertype  
Vælg TC-W3 som følertype  
Vælg TC-W5 som følertype  
Vælg TC-LR som følertype  
[19] Vælg OFF-funktion - relæ er permanent OFF  
Vælg POWER-funktion - relæ viser power-status OK  
Vælg FEJL-funktion - relæ viser kun følerfej  
Vælg VINDUE-funktion - relæet styres af 2 setpunkter  
Vælg SETPUNKT-funktion - relæet styres af 1 setpunkt  
[20] Vælg kontakt normalt åben  
Vælg kontakt normalt lukket  
[21] Indstil relæ-setpunkt  
[22] Aktiver relæ ved faldende signal  
Aktiver relæ ved stigende signal  
[23] Indstil relæ-hysterese  
[24] Ingen følerfejlsaktion - udefineret status ved fejl  
Relækontakt bryder ved fejl  
Relækontakt slutter ved fejl  
Hold relæstatus ved fejl  
[25] Sæt relæ ON-forsinkelse i sekunder  
[26] Sæt relæ OFF-forsinkelse i sekunder  
[27] Relækontakt er lukket inden for vinduet  
Relækontakt er åben inden for vinduet  
[28] Indstil setpunkt høj for relævindue  
[29] Indstil setpunkt lav for relævindue  
[30] Indstil hysterese for relævindue  
[31] Ingen følerfejlsaktion - udefineret status ved fejl  
Relækontakt bryder ved fejl  
Relækontakt slutter ved fejl  
Hold relæstatus ved fejl  
[32] Sæt relæ ON-forsinkelse i sekunder  
[33] Sæt relæ OFF-forsinkelse i sekunder  
[34] Relækontakt bryder ved fejl  
Relækontakt slutter ved fejl  
[36] Vælg strøm som analog udgangstype  
Vælg spænding som analog udgangstype  
[37] Vælg 0-20 mA udgangsområde  
Vælg 4-20 mA udgangsområde  
Vælg S4-20 mA udgangsområde med loop overvågning  
Vælg 20-0 mA udgangsområde  
Vælg 20-4 mA udgangsområde  
Vælg S20-4 mA udgangsområde med loop overvågning  
[38] Vælg ingen fejllaktion - udgang udefineret ved fejl  
Vælg downscale ved fejl  
Vælg NAMUR NE43 downscale ved fejl  
Vælg NAMUR NE43 upscale ved fejl  
[39] Vælg 0.0-1 V udgangsområde  
Vælg 0.2-1 V udgangsområde  
Vælg 0-5 V udgangsområde  
Vælg 1-5 V udgangsområde  
Vælg 0-10 V udgangsområde  
Vælg 2-10 V udgangsområde  
Vælg 1-0-0 V udgangsområde  
Vælg 1-0-2 V udgangsområde  
Vælg 5-0 V udgangsområde  
Vælg 5-1 V udgangsområde  
Vælg 10-0 V udgangsområde  
Vælg 10-2 V udgangsområde  
[41] Indstil temperatur for analog udgang lav  
[42] Indstil temperatur for analog udgang høj  
[43] Gå til password-indstilling  
Gå til simuleringstilstand  
Udfør proceskalibrering  
Gå til displayopsætning  
Udfør memory-operationer  
Gå til relæ latch opsætning  
[44] Overfor gemt opsætning til 4116  
Gem 4116-opsætning i 4501  
[45] Juster LCD-kontrast  
[46] Juster LCD-baggrundsbelysning  
[47] Angiv TAG-nr. - udfyld alle pladser  
[48] Analog udgangsværdi vises i displaylinie 3  
TAG-nr. vises i displaylinie 3

- [49] Kalibrer indgang lav til procesværdi?
- [50] Kalibrer indgang høj til procesværdi?
- [51] Tillad simuleringstilstand?
- [52] Indstil simuleringseværdi for indgang
- [53] Relæsimulering - brug  og  til at skifte mellem relæ 1 og 2
- [54] Tillad passwordbeskyttelse?
- [55] Angiv nyt password
- [56] Tillad Fastset-funktionalitet?
- [57] Relæ-setpunkt - tryk  for at gemme
- [58] Relæ-setpunkt - Read only
- [59] Vælg sprog
- [60] Brug proceskalibreringsværdier?
- [61] Indstil værdi for lavt kalibreringspunkt
- [62] Indstil værdi for højt kalibreringspunkt
- [63] Vælg CJC-klemme (tilbehør)  
Vælg intern CJC temperatursensor
- [64] Aktiver relæ-latch funktionen
- [65] Relæ latch aktiveret - tryk  for at godkende  
Relæ 1 er latched - tryk  for at resette  
Relæ 2 er latched - tryk  for at resette  
Relæerne er latched tryk  eller  for at resette relæ 1 eller relæ 2
- [66] Frigør relælås? (hvis forholdene tillader)
- [67] Gå til setup menu? (latched relæer kan resettel)

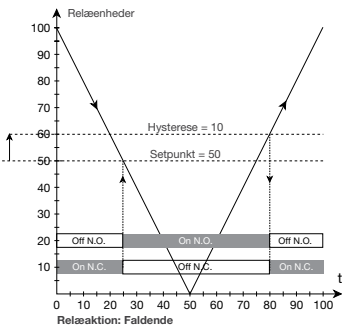
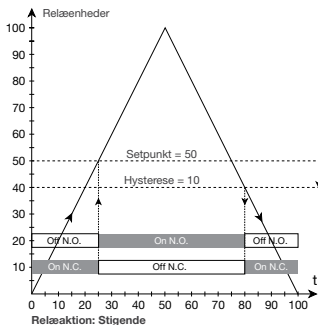
## Grafisk afbildning af latchfunktion setpunkt



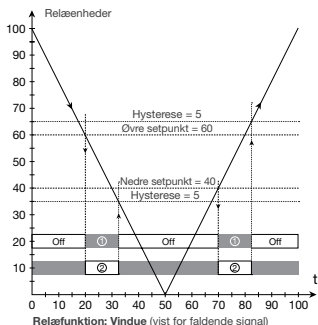
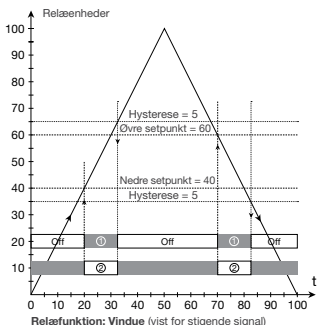
## Grafisk afbildning af latchfunktionen vindue



## Grafisk afbildning af relæfunktionen setpunkt



## Grafisk afbildning af relæfunktionen vindue



# UNIVERSAL TRANSMITTER

## PREasy 4116

### CONTENTS

Warning .....	34
Symbol identification.....	35
Safety instructions.....	35
EC declaration of conformity .....	37
How to dismantle system 4000 .....	38
When front LED lights red / display shows AO.ER.....	38
Advanced features .....	39
Application .....	39
Technical characteristics .....	39
Applications.....	41
Order codes .....	42
Electrical specifications.....	42
Visualisation in the 4501 of sensor error detection and input signal outside range.....	45
Sensor error detection limits.....	46
Error indications .....	46
Connections .....	47
Block diagram .....	48
Configuration / operating the function keys .....	49
Routing diagram.....	55
Routing diagram, Advanced settings (ADV.SET).....	58
Routing diagram, Manual deactivation of the latch function.....	59
Graphic depiction of latch function setpoint .....	62
Graphic depiction of latch function window .....	63
Graphic depiction of relay action setpoint.....	64
Graphic depiction of relay action window .....	64



**GENERAL**

## **WARNING**

This device is designed for connection to hazardous electric voltages.

Ignoring this warning can result in severe personal injury or mechanical damage.

To avoid the risk of electric shock and fire, the safety instructions of this manual must be observed and the guidelines followed. The specifications must not be exceeded, and the device must only be applied as described in the following. Prior to the commissioning of the device, this manual must be examined carefully.

Only qualified personnel (technicians) should install this device. If the equipment is used in a manner not specified by the manufacturer, the protection provided by the equipment may be impaired.



**HAZARD-  
OUS  
VOLTAGE**

## **WARNING**

Until the device is fixed, do not connect hazardous voltages to the device.

The following operations should only be carried out on a disconnected device and under ESD safe conditions:

General mounting, connection and disconnection of wires.  
Troubleshooting the device.



**Repair of the device and replacement of circuit breakers must be done by PR electronics A/S only.**



**INSTAL-  
LATION**

## **WARNING**

To keep the safety distances, the relay contacts on the device must not be connected to both hazardous and non-hazardous voltages at the same time.

SYSTEM 4000 must be mounted on a DIN rail according to DIN 46277.



## **WARNING**

Do not open the front plate of the device as this will cause damage to the connector for the display / programming front PR 4501. This device contains no DIP-switches or jumpers.

# SYMBOL IDENTIFICATION



**Triangle with an exclamation mark:** Warning / demand.  
Potentially lethal situations.



**The CE mark** proves the compliance of the device with the essential requirements of the directives.



**The double insulation symbol** shows that the device is protected by double or reinforced insulation.

## SAFETY INSTRUCTIONS

### DEFINITIONS:

**Hazardous voltages** have been defined as the ranges: 75 to 1500 Volt DC, and 50 to 1000 Volt AC.

**Technicians** are qualified persons educated or trained to mount, operate, and also troubleshoot technically correct and in accordance with safety regulations.

**Operators**, being familiar with the contents of this manual, adjust and operate the knobs or potentiometers during normal operation.

### RECEIPT AND UNPACKING:

Unpack the device without damaging it. The packing should always follow the device until this has been permanently mounted.

Check at the receipt of the device whether the type corresponds to the one ordered.

### ENVIRONMENT:

Avoid direct sunlight, dust, high temperatures, mechanical vibrations and shock, as well as rain and heavy moisture. If necessary, heating in excess of the stated limits for ambient temperatures should be avoided by way of ventilation.

All devices fall under Installation Category II, Pollution Degree 1, and Insulation Class II.

### MOUNTING:

Only technicians who are familiar with the technical terms, warnings, and instructions in the manual and who are able to follow these should connect the device.

Should there be any doubt as to the correct handling of the device, please contact your local distributor or, alternatively, **PR electronics A/S, Lerbakken 10, DK-8410 Rønde, Denmark, tel: +45 86 37 26 77.**

Mounting and connection of the device should comply with national legislation for mounting of electric materials, i.e. wire cross section, protective fuse, and location. Descriptions of input / output and supply connections are shown in the block diagram and side label.

The following apply to fixed hazardous voltages-connected devices:

The max. size of the protective fuse is 10 A and, together with a power switch, it should be easily accessible and close to the device. The power switch should be marked with a label indicating that it will switch off the voltage to the device.

Year of manufacture can be taken from the first two digits in the serial number.

#### **UL INSTALLATION REQUIREMENTS:**

Use 60/75°C copper conductors only

For use only in pollution degree 2 or better

Max. ambient temperature..... 60°C

Max. wire size..... AWG 26-14

UL file number..... E231911

#### **CALIBRATION AND ADJUSTMENT:**

During calibration and adjustment, the measuring and connection of external voltages must be carried out according to the specifications of this manual. The technician must use tools and instruments that are safe to use.

#### **NORMAL OPERATION:**

Operators are only allowed to adjust and operate devices that are safely fixed in panels, etc., thus avoiding the danger of personal injury and damage. This means there is no electrical shock hazard, and the device is easily accessible.

#### **CLEANING:**

When disconnected, the device may be cleaned with a cloth moistened with distilled water.

#### **LIABILITY:**

To the extent that the instructions in this manual are not strictly observed, the customer cannot advance a demand against PR electronics A/S that would otherwise exist according to the concluded sales agreement.

# EC DECLARATION OF CONFORMITY

As manufacturer

**PR electronics A/S**  
**Lerbakken 10**  
**DK-8410 Rønde**

hereby declares that the following product:

**Type: 4116**  
**Name: Universal transmitter**

is in conformity with the following directives and standards:

The EMC Directive 2004/108/EC and later amendments

**EN 61326-1**

For specification of the acceptable EMC performance level, refer to the electrical specifications for the module.

The Low Voltage Directive 2006/95/EC and later amendments

**EN 61010-1**

Rønde, 28 August 2009



---

Kim Rasmussen  
Manufacturer's signature

# HOW TO DISMANTLE SYSTEM 4000

First, remember to demount the connectors with hazardous voltages.



**Picture 1:**

Detach the device from the DIN rail by lifting the bottom lock.

## **When front LED lights red / display shows AO.ER**

PR 4116 is designed as a SIL 2 device with a high safety level. Therefore, a continuous measurement of the outgoing current is carried out on a 4...20 mA output signal. If the current is 0, an error mode switches on the red front LED and disables the relays. This function is not a default option but must be actively selected in the menu. The error mode can only be reset by switching off and then switching on the supply voltage to the device.

# UNIVERSAL TRANSMITTER

## PREasy 4116

- *Input for RTD, TC, Ohm, potentiometer, mA and V*
- *2-wire supply > 16 V*
- *FM-approved for installation in Div. 2*
- *Output for current, voltage and 2 relays*
- *Universal AC or DC supply*

### Advanced features

- Programmable via detachable display front (4501), process calibration, signal and relay simulation, password protection, error diagnostics and selection of help text in several languages.

### Application

- Linearised, electronic temperature measurement with RTD or TC sensor.
- Conversion of linear resistance variation to a standard analogue current / voltage signal, i.e. from solenoids and butterfly valves or linear movements with attached potentiometer.
- Power supply and signal isolator for 2-wire transmitters.
- Process control with 2 pairs of potential-free relay contacts and analogue output.
- Galvanic separation of analogue signals and measurement of floating signals.
- The 4116 is designed according to strict safety requirements and is thus suitable for application in SIL 2 installations.

### Technical characteristics

- When 4116 is used in combination with the 4501 display / programming front, all operational parameters can be modified to suit any application. As the 4116 is designed with electronic hardware switches, it is not necessary to open the device for setting of DIP switches.
- A green / red front LED indicates normal operation and malfunction. A yellow LED is ON for each active output relay.
- Continuous check of vital stored data for safety reasons.
- 4-port 2.3 kVAC galvanic isolation.

## PR 4501 DISPLAY / PROGRAMMING FRONT



### Functionality

The simple and easily understandable PReasy menu structure and the explanatory help texts guide you effortlessly and automatically through the configuration steps, thus making the product very easy to use. Functions and configuration options are described in the section "Configuration / operating the function keys".

### Application

- Communications interface for modification of operational parameters in 4116.
- Can be moved from one 4116 device to another and download the configuration of the first transmitter to subsequent transmitters.
- Fixed display for readout of process data and status.

### Technical characteristics

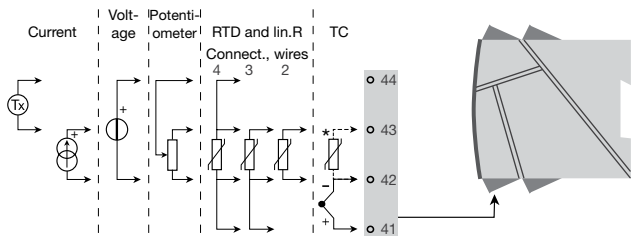
- LCD display with 4 lines; Line 1 (H=5.57 mm) shows input signal, line 2 (H=3.33 mm) shows units, line 3 (H=3.33 mm) shows analogue output or tag no. and line 4 shows communication and relay status.
- Programming access can be blocked by assigning a password. The password is saved in the transmitter in order to ensure a high degree of protection against unauthorised modifications to the configuration.

### Mounting / installation

- Click 4501 onto the front of 4116.

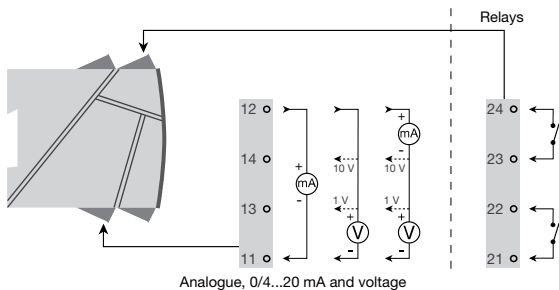
# APPLICATIONS

## Input signals:

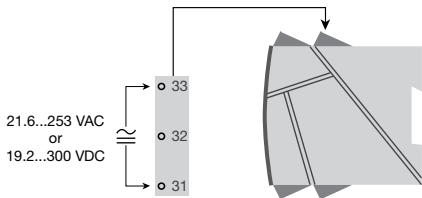


Order separately: 5910 CJC connector.  
See the connection drawing on page 39.

## Output signals:



## Supply:



## Order codes

**4116 = Universal transmitter**

**4501 = Display / programming front**

**5910 = CJC connector**

## Electrical specifications

Specifications range..... -20°C to +60°C

### Common specifications:

Supply voltage, universal ..... 21.6...253 VAC,  
or 19.2...300 VDC

Max. consumption.....  $\leq 2.5$  W

Fuse..... 400 mA SB / 250 VAC

Isolation voltage, test / operation ..... 2.3 kVAC / 250 VAC

Communications interface ..... Programming front 4501

Signal / noise ratio ..... Min. 60 dB (0...100 kHz)

Response time (0...90%, 100...10%):

Temperature input.....  $\leq 1$  s

mA / V input.....  $\leq 400$  ms

Calibration temperature..... 20...28°C

Accuracy, the greater of the general and basic values:

General values		
Input type	Absolute accuracy	Temperature coefficient
All	$\leq \pm 0.1\%$ of span	$\leq \pm 0.01\%$ of span / °C

Basic values		
Input type	Basic accuracy	Temperature coefficient
mA	$\leq \pm 4$ $\mu$ A	$\leq \pm 0.4$ $\mu$ A / °C
Volt	$\leq \pm 20$ $\mu$ V	$\leq \pm 2$ $\mu$ V / °C
Pt100	$\leq \pm 0.2$ °C	$\leq \pm 0.01$ °C / °C
Linear resistance	$\leq \pm 0.1$ $\Omega$	$\leq \pm 0.01$ $\Omega$ / °C
Potentiometer	$\leq \pm 0.1$ $\Omega$	$\leq \pm 0.01$ $\Omega$ / °C
TC type: E, J, K, L, N, T, U	$\leq \pm 1$ °C	$\leq \pm 0.05$ °C / °C
TC type: R, S, W3, W5, LR	$\leq \pm 2$ °C	$\leq \pm 0.2$ °C / °C
TC type: B 160...400°C	$\leq \pm 4.5$ °C	$\leq \pm 0.45$ °C / °C
TC type: B 400...1820°C	$\leq \pm 2$ °C	$\leq \pm 0.2$ °C / °C

EMC immunity influence .....	< ±0.5% of span
Extended EMC immunity:	
NAMUR NE 21, A criterion, burst .....	< ±1% of span

Auxiliary supplies:

2-wire supply (terminal 44...43) .....	25...16 VDC / 0...20 mA
Max. wire size .....	1 x 2.5 mm <sup>2</sup> stranded wire
Screw terminal torque .....	0.5 Nm
Relative humidity .....	< 95% RH (non-cond.)
Dimensions, without display front (HxBxD) ..	109 x 23.5 x 104 mm
Dimensions, with display front (HxBxD) .....	109 x 23.5 x 116 mm
Protection degree .....	IP20
Weight .....	170 g / 185 g with 4501

**RTD, linear resistance and potentiometer input:**

Input type	Min. value	Max. value	Standard
Pt100	-200°C	+850°C	IEC60751
Ni100	-60°C	+250°C	DIN 43760
Lin. R	0 Ω	10000 Ω	-
Potentiometer	10 Ω	100 kΩ	-

Input for RTD types:

Pt10, Pt20, Pt50, Pt100, Pt200, PT250, Pt300, Pt400, Pt500, Pt1000	
Ni50, Ni100, Ni120, Ni1000	
Cable resistance per wire (max.), RTD .....	50 Ω
Sensor current, RTD .....	Nom. 0.2 mA
Effect of sensor cable resistance	
(3- / 4-wire), RTD .....	< 0.002 Ω / Ω
Sensor error detection, RTD .....	Yes
Short circuit detection, RTD .....	< 15 Ω

**TC input:**

Type	Min. value	Max. value	Standard
B	0°C	+1820°C	IEC 60584-1
E	-100°C	+1000°C	IEC 60584-1
J	-100°C	+1200°C	IEC 60584-1
K	-180°C	+1372°C	IEC 60584-1
L	-200°C	+900°C	DIN 43710
N	-180°C	+1300°C	IEC 60584-1
R	-50°C	+1760°C	IEC 60584-1
S	-50°C	+1760°C	IEC 60584-1
T	-200°C	+400°C	IEC 60584-1
U	-200°C	+600°C	DIN 43710
W3	0°C	+2300°C	ASTM E988-90
W5	0°C	+2300°C	ASTM E988-90
LR	-200°C	+800°C	GOST 3044-84

**Cold junction compensation (CJC):**

via external sensor in connector 5910.... 20...28°C  $\leq \pm 1^\circ\text{C}$   
-20...20°C / 28...70°C  $\leq \pm 2^\circ\text{C}$

via internal CJC sensor.....  $\pm(2.0^\circ\text{C} + 0.4^\circ\text{C} * \Delta t)$

$\Delta t$  = internal temperature - ambient temperature

Sensor error detection, all TC types..... Yes

**Sensor error current:**

when detecting..... Nom. 2  $\mu\text{A}$

else..... 0  $\mu\text{A}$

**Current input:**

Measurement range ..... 0...20 mA

Programmable measurement ranges..... 0...20 and 4...20 mA

Input resistance..... Nom. 20  $\Omega$  + PTC 50  $\Omega$

**Sensor error detection:**

Loop break 4...20 mA..... Yes

**Voltage input:**

Measurement range ..... 0...12 VDC

Programmable measurement ranges..... 0...1 / 0.2...1 / 0...5 / 1...5 /  
0...10 and 2...10 VDC

Input resistance..... Nom. 10 M $\Omega$

**Current output:**

Signal range (span)..... 0...20 mA

Programmable signal ranges ..... 0...20 / 4...20 / 20...0 and 20...4 mA

Load (max.)..... 20 mA / 800  $\Omega$  / 16 VDC

Load stability.....  $\leq 0.01\%$  of span / 100  $\Omega$

Sensor error detection ..... 0 / 3.5 / 23 mA / none  
 NAMUR NE 43 Upscale / Downscale ..... 23 mA / 3.5 mA

**Output limitation:**

on 4...20 and 20...4 mA signals ..... 3.8...20.5 mA  
 on 0...20 and 20...0 mA signals ..... 0...20.5 mA

Current limit ..... ≤ 28 mA

**Voltage output:**

Signal range ..... 0...10 VDC  
 Programmable signal ranges ..... 0...1 / 0.2...1 / 0...10 / 0...5 /  
 1...5 / 2...10 / 1...0 / 1...0.2 / 5...0 /  
 5...1 / 10...0 og 10...2 V  
 Load (min.) ..... 500 kΩ

**Relay outputs:**

Relay functions ..... Setpoint, Window, Sensor error, Latch  
 Power and Off  
 Hysteresis, in % / display counts ..... 0,1...25% / 1...2999  
 On and Off delay ..... 0...3600 s  
 Sensor error detection ..... Break / Make / Hold  
 Max. voltage ..... 250 VRMS  
 Max. current ..... 2 A / AC or 1 A / DC  
 Max. AC power ..... 500 VA

**Ex / I.S. approval:**

FM, applicable in ..... Class I, Div. 2, Group A, B, C, D  
 Class I, Div. 2, Group IIC  
 Zone 2  
 Max. ambient temperature for T5 ..... 60°C

**Marine approval:**

Det Norske Veritas, Ships & Offshore ..... Standard for Certification No. 2.4

**GOST R approval:**

VNIIM, Cert. no. .... See [www.preelectronics.com](http://www.preelectronics.com)

**Observed authority requirements:**

EMC 2004/108/EC ..... EN 61326-1  
 LVD 2006/95/EC ..... EN 61010-1  
 FM ..... 3600, 3611, 3810 and ISA 82.02.01  
 UL, Standard for Safety ..... UL 508

**Standard:**

**of span** = of the currently selected measurement range

**Visualisation in the 4501 of sensor error detection and input signal outside range**

Sensor error check:		
Device:	Configuration	Sensor error detection:
4116	R1, ERR.ACT=NONE - R2, ERR.ACT=NONE, OUT.ERR=NONE.	OFF
	Else:	ON

Outside range readout (IN.LO, IN.HI): If the valid range of the A/D converter or the polynomial is exceeded			
Input	Range	Readout	Limit
VOLT	0...1 V / 0.2...1 V	IN.LO	< -25 mV
		IN.HI	> 1.2 V
	0...10 V / 2...10 V	IN.LO	< -25 mV
		IN.HI	> 12 V
CURR	0...20 mA / 4...20 mA	IN.LO	< -1.05 mA
		IN.HI	> 25.05 mA
LIN.R	0...800 Ω	IN.LO	< 0 Ω
		IN.HI	> 1075 Ω
	0...10 kΩ	IN.LO	< 0 Ω
		IN.HI	< 110 kΩ
POTM	-	IN.LO	< -0.5 %
		IN.HI	> 100.5 %
TEMP	TC / RTD	IN.LO	< temperature range -2°C
		IN.HI	> temperature range +2°C

Display readout below min.- / above max. (-1999, 9999):			
Input	Range	Readout	Limit
All	All	-1999	Display readout <-1999
		9999	Display readout >9999

## Sensor error detection limits

Sensor error detection (SE.BR, SE.SH):			
Input	Range	Readout	Limit
CURR	Loop break (4...20 mA)	SE.BR	<= 3.6 mA; >= 21 mA
POTM	All, SE.BR on all 3-wire	SE.BR	> ca. 126 kΩ
LIN.R	0...800 Ω	SE.BR	> ca. 875 Ω
	0...10 kΩ	SE.BR	> ca. 11 kΩ
TEMP	TC	SE.BR	> ca. 750 kΩ / (1.25 V)
	RTD, 2-, 3-, and 4-wire No SE.SH for Pt10, Pt20 and Pt50	SE.BR	> ca. 15 kΩ
		SE.SH	< ca. 15 Ω

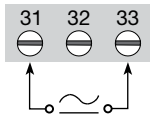
## Error indications

Readout at hardware error		
Error search	Readout	Error cause
Test of internal CJC sensor	CJ.ER	CJC sensor defect or temperature outside range
Checksum test of the configuration in FLASH	FL.ER	Error in FLASH
Check measurement of analogue output current	AO.ER	1) No load on the current output (only S4...20/S20...4 mA)
Communications test 4501 / 4116	NO.CO	Connection error
Check that input signal matches input configuration	IN.ER	1) Error levels on input
Check that saved configuration in 4501 matches device	TY.ER	Configuration is not 4116

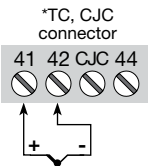
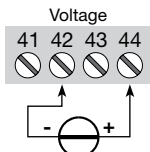
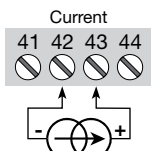
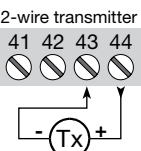
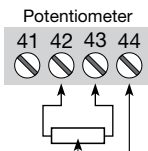
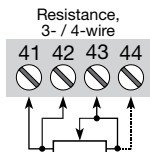
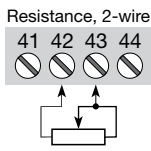
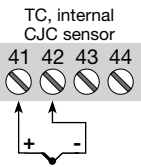
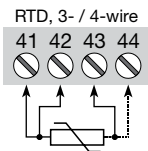
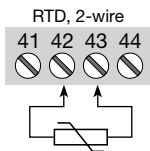
! Error indications in the display flash once per second. The help text explains the error.  
1) The error is reset by switching off and then switching on the supply voltage to the device.

# CONNECTIONS

Supply:

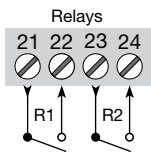
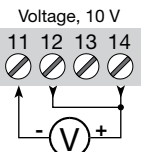
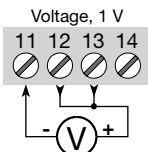
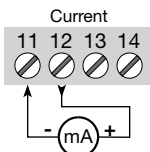


## Inputs:

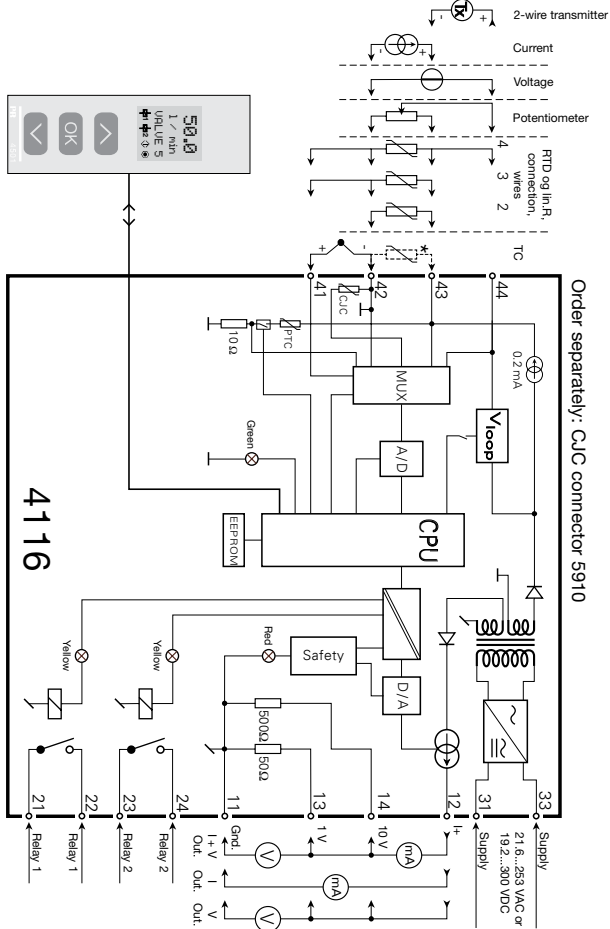


\* Order separately:  
CJC connector 5910

## Outputs:



# BLOCK DIAGRAM



# CONFIGURATION / OPERATING THE FUNCTION KEYS

Documentation for routing diagram.

## In general:

When configuring the 4116, you will be guided through all parameters and you can choose the settings which fit the application. For each menu there is a scrolling help text which is automatically shown in line 3 on the display.

Configuration is carried out by use of the 3 function keys:

- ⬆ will increase the numerical value or choose the next parameter
- ⬇ will decrease the numerical value or choose the previous parameter
- OK will accept the chosen value and proceed to the next menu

When configuration is completed, the display will return to the default state 1.0.

Pressing and holding OK will return to the previous menu or return to the default state (1.0) without saving the changed values or parameters.

If no key is activated for 1 minute, the display will return to the default state (1.0) without saving the changed values or parameters.

## Further explanations:

**Fast setpoint adjustment and relay test:** These menus allow you to make a quick setpoint change and relay test when the FastSet menu is activated. This function can only be activated when the relays are set for setpoint function and are controlled by a setpoint.

Pressing ⬆ and ⬇ simultaneously will activate a relay test and change the state of the relay.

Pressing OK will save the setpoint change.

Holding down OK for more than 1 second will return the unit to the default state without saving the setpoint change.

**Password protection:** Programming access can be blocked by assigning a password. The password is saved in the transmitter in order to ensure a high degree of protection against unauthorised modifications to the configuration. Default password 2008 allows access to all configuration menus.

## Signal and sensor error info via display front 4501

Sensor error (see limits in the table) is displayed as SE.BR (sensor break) or SE.SH (sensor short). Signals outside the selected range (not sensor error, see table for limits) are displayed as IN.LO indicating low input signal or IN.HI indicating high input signal. The error indication is displayed in line 3 as text and at the same time the backlight flashes. Line 4 of the display is a status line which displays status of relay 1 and relay 2, COM (flashing bullet) indicating correct functioning of 4501 and arrow up/down which indicates tendency readout of the input signal. If the figure 1 or figure 2 flashes, the unit has detected that the setpoint has been exceeded and that the relay is in "delay" mode. When the delay time has passed and the relay makes/breaks, the relay sign either displays or disappears.

## Signal and sensor error indication without display front

Status of the unit can also be read from the red/green LED in the front of the device.

Green flashing LED 13 Hz indicates normal operation.

Green flashing LED 1 Hz indicates sensor error.

Steady red LED indicates internal error.

## Relay functions

6 different settings of relay function can be selected.

**Setpoint:** The unit works as a single limit switch

**Window:** The relay has a window that is defined by a low and a high setpoint. On both sides of the window the relay has the same status.

**Error function:** The relay is activated by sensor error.

**Power:** The relay is activated as long as the power is on.

**Off:** The relay is deactivated.

**Latch:** The relay is latched. Only valid for setpoint and window function.

**Increasing/decreasing:** The relays can be set to activate at increasing or decreasing input signal.

**Delay:** An ON and an OFF delay can be set on both relays in the range 0...3600 s.

**Hysteresis:** A hysteresis can be set at 0.1...25% of the span or between 1 and 2999 counts.

## Latch

When the setpoint is exceeded the relay outputs enters an alarm state. The latch function of the 4116 will hold the relays in this state until the function

is deactivated manually. The latch function can be applied when the relay function setpoint or window is selected.

The latch function can be selected separately for each relay output. If the configuration is copied from one device to another by way of the 4501, the latch function must be reconfigured.

The latch function activates and holds the relays when the input signal rises above or falls below the selected setpoints and the relay action has been selected as increasing or decreasing.

The window function is selected by choosing "window" in the menu and defining a high and a low setpoint.

It can be selected for each relay contact whether the contact is open or closed inside the window. This selection is made in the menu R1.cont and R2.cont.

The setpoint function is selected by choosing "setpoint" in the menu and entering the desired limit. The device then works as a single limit switch.

An activated relay means that the contact is closed if the contact function "normally open" is selected, and the contact is open if the contact function "normally closed" is selected.




The delay time for activation and deactivation can be set independently of each other in the menus ON.DEL and OFF DEL respectively.

If the relay function "Error" is active, the relay will latch when a sensor error occurs and will not be deactivated automatically when the sensor error is rectified.

The relay can only be deactivated by an operator and only when the normal conditions for deactivation are met. If the input signal still has a value that will activate the relay, the relay will latch again.

See the graphic depiction of the setpoint and window functions on pages 62 and 63.

## **Manual deactivation of the latch function**


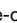
If the relay outputs are activated and thereby latched, it will be indicated in the display. The backlight flashes and the scrolling help text tells you how to deactivate the output. Manual deactivation is carried out by way of the front buttons on the 4501. Use  and  to navigate in the menu and  to validate your selection. If the password protection has been activated, the password must be entered in order to access the deactivation menu. See the menu structure on page 59.

## Advanced functions

The device gives access to a number of advanced functions which can be reached by answering "Yes" to the point "adv.set".

**Display setup:** Here you can adjust the brightness contrast and the backlight. Setup of TAG numbers with 6 alphanumeric. Selection of functional readout in line 3 of the display - choose between readout of analogue output or tag no.

**Two-point process calibration:** The device can be process-calibrated in 2 points to fit a given input signal. A low input signal (not necessarily 0%) is applied and the actual value is entered via 4501. Then a high signal (not necessarily 100%) is applied and the actual value is entered via 4501. If you accept to use the calibration, the device will work according to this new adjustment. If you later reject this menu point or choose another type of input signal the device will return to factory calibration.

**Process simulation function:** If you agree to the point "EN.SIM" it is possible to simulate an input signal by means of the arrow keys and thus control the output signal up or down. When you finalise the point with , the device returns to normal mode. The following point allows you to activate relay 1 and relay 2 by means of the arrow-keys up/down. You must exit the menu by pressing  (no time-out).

**Password:** Here you can choose a password between 0000 and 9999 in order to protect the device against unauthorised modifications to the configuration. The device is delivered default without password. If you have locked the device with a password by mistake, you can always open the menu by using the master password 2008.

**Language:** In the menu "lang.setup" you can choose between 7 different language versions of help texts that will appear in the menu. You can choose between UK, DE, FR, IT, ES, SE and DK.

## Auto diagnosis

The device performs an advanced auto diagnosis of the internal circuits.

The following possible errors can be displayed in the front unit 4501.

CJ.ER - CJC sensor defect or CJC temperature outside range

FL.ER - Flash error

AO.ER - No load on the current output (only for S4...20 mA / S20...4 mA)

NO.CO - Connection error

IN.ER - Error levels on input

TY.ER - Configuration in 4501 does not match this product type

## **Selection of units**

After choosing the input signal type you can choose which process units should be displayed in text line 2 (see table). By selection of temperature input the process value is always displayed in Celsius or Fahrenheit. This is selected in the menu point after selection of temperature input.

## **Safety readback**

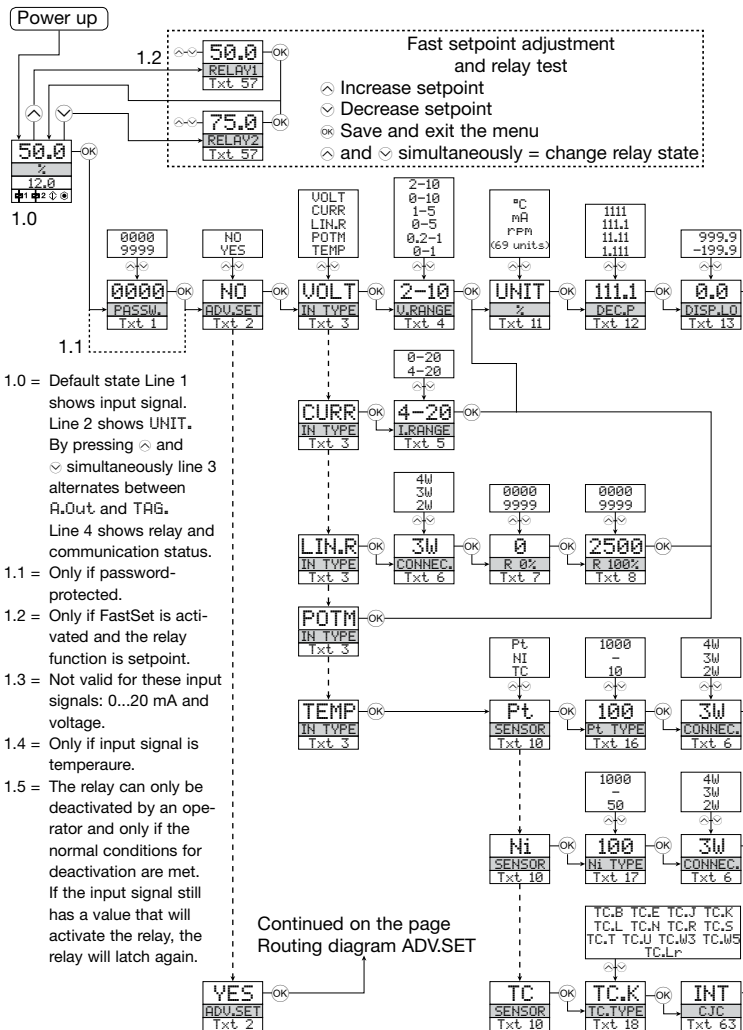
When the device is delivered with default configuration, the SIL function is disabled. The safety readback function (loop surveillance) can be selected in the menu O.RANGE, thus enabling the device to run in SIL mode. In order to enable the SIL functionality, the menu item S4...20 mA must be selected. Please note, however, that when safety readback is enabled, a sensor error will be indicated as an error on the analogue output signal.

## **CJC**

In the CJC menu you can choose between CJC connector and internal cold junction compensation. The CJC connector (PR 5910) must be ordered separately.

## **Memory**

In the memory menu you can save the configuration of the device in the 4501, and then move the 4501 onto another device of the same type and download the configuration in the new device.



# ROUTING DIAGRAM

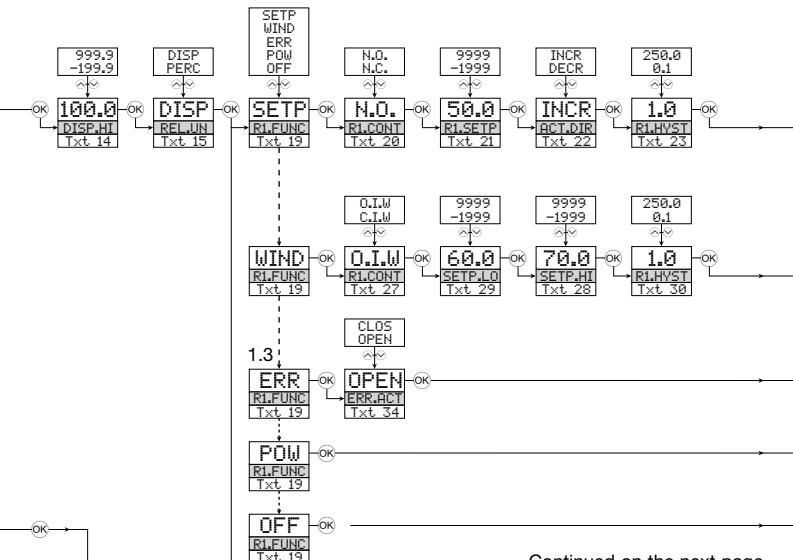
If no key is activated for 1 minute, the display will return to the default state 1.0 without saving configuration changes.

⊕ Increase value / choose next parameter

⊖ Decrease value / choose previous parameter

⊙ Accept the chosen value and proceed to the next menu

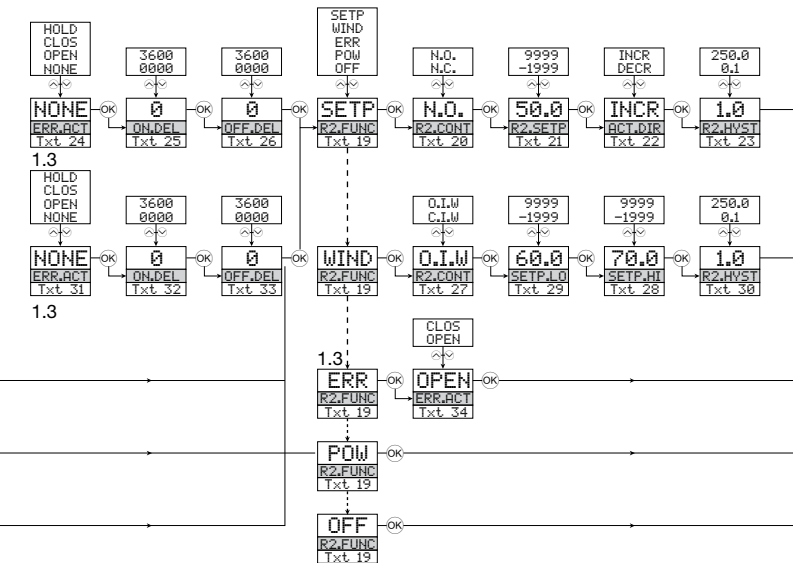
Hold ⊙ Back to previous menu / return to menu 1.0 without saving



Continued on the next page

## Selectable UNITS:

°C	hF	kW	mA	PH
°F	hPa	kWh	mbar	rPM
%	Hz	l	mils	s
A	in	l/h	min	S
bar	in/h	l/min	mm	t
cm	in/min	l/s	mm/s	t/h
ft	in/s	m	mol	uA
ft/h	ips	m/h	MPa	um
ft/min	K	m/min	mV	uS
ft/s	kA	m/s	MW	V
g	kg	m/s <sup>2</sup>	MWh	W
gal/h	kJ	m <sup>3</sup>	N	Wh
gal/min	kPa	m <sup>3</sup> /h	Ohm	yd
GW	kV	m <sup>3</sup> /min	Pa	[blank]

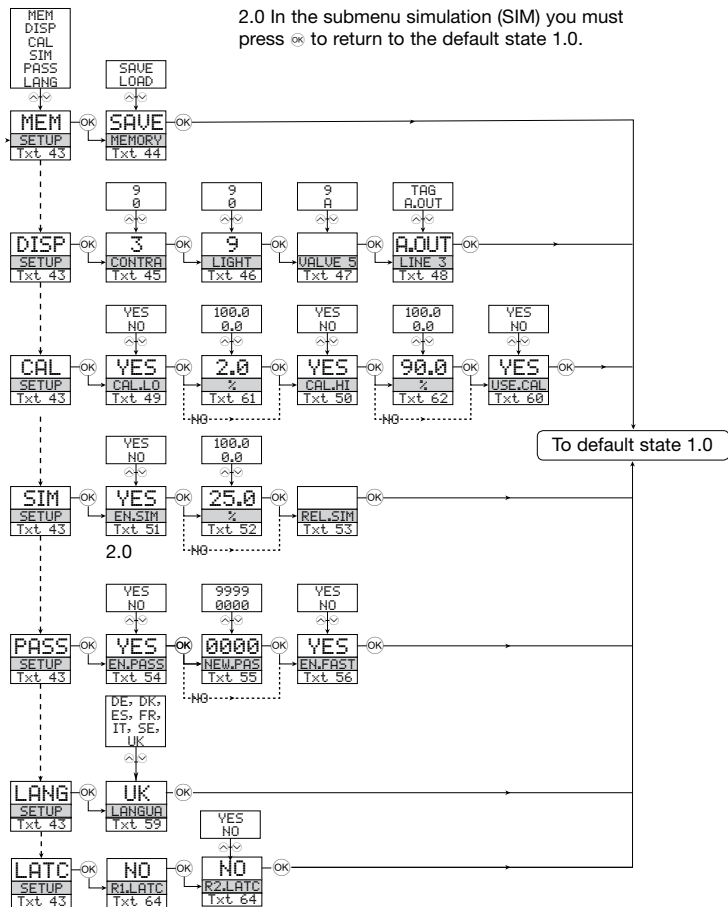




# ROUTING DIAGRAM

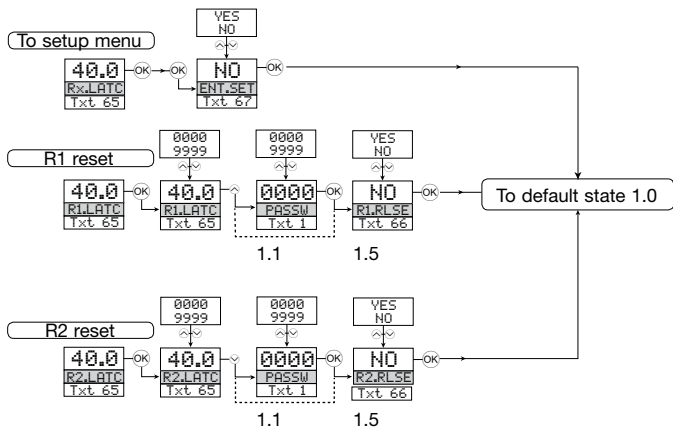
## Advanced settings (ADV.SET)

2.0 In the submenu simulation (SIM) you must press **OK** to return to the default state 1.0.



# ROUTING DIAGRAM

Manual deactivation of the latch function

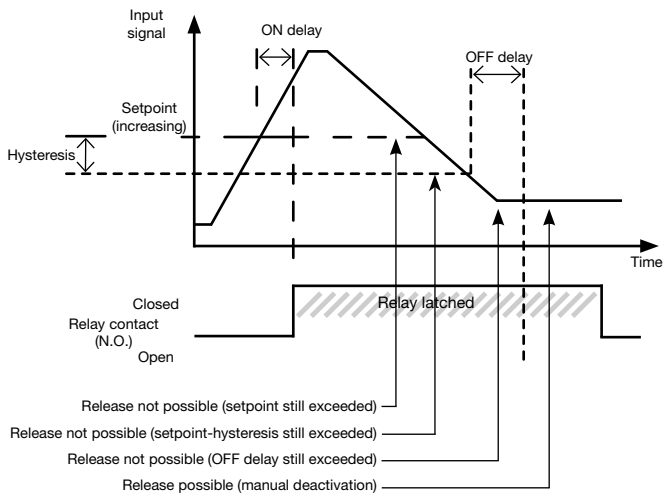


# SCROLLING HELP TEXT IN DISPLAY LINE 3

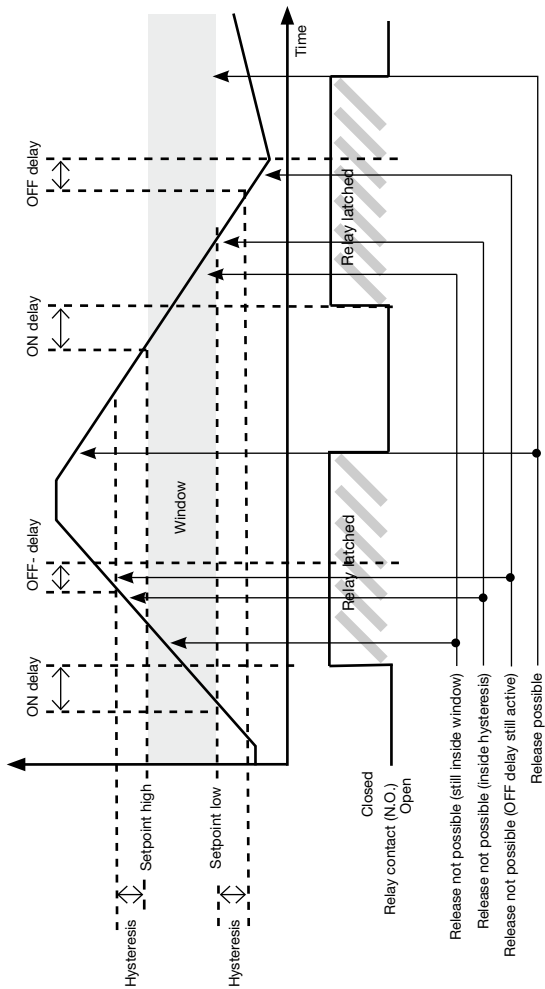
- [01] Set correct password
- [02] Enter advanced setup menu?
- [03] Select temperature input
  - Select potentiometer input
  - Select linear resistance input
  - Select current input
  - Select voltage input
- [04] Select 0.0-1 V input range
  - Select 0.2-1 V input range
  - Select 0-5 V input range
  - Select 1-5 V input range
  - Select 0-10 V input range
  - Select 2-10 V input range
- [05] Select 0-20 mA input range
  - Select 4-20 mA input range
- [06] Select 2-wire sensor connection
  - Select 3-wire sensor connection
  - Select 4-wire sensor connection
- [07] Set resistance value low
- [08] Set resistance value high
- [09] Select Celsius as temperature unit
  - Select Fahrenheit as temperature unit
- [10] Select TC sensor type
  - Select Ni sensor type
  - Select Pt sensor type
- [11] Select display unit
- [12] Select decimal point position
- [13] Set display range low
- [14] Set display range high
- [15] Set relays in % of input range
  - Select relays in display units
- [16] Select Pt10 as sensor type
  - Select Pt20 as sensor type
  - Select Pt50 as sensor type
  - Select Pt100 as sensor type
  - Select Pt200 as sensor type
  - Select Pt250 as sensor type
  - Select Pt300 as sensor type
  - Select Pt400 as sensor type
  - Select Pt500 as sensor type
  - Select Pt1000 as sensor type
- [17] Select Ni50 as sensor type
  - Select Ni100 as sensor type
  - Select Ni120 as sensor type
  - Select Ni1000 as sensor type
- [18] Select TC-B as sensor type
  - Select TC-E as sensor type
  - Select TC-J as sensor type
  - Select TC-K as sensor type
  - Select TC-L as sensor type
  - Select TC-N as sensor type
  - Select TC-R as sensor type
  - Select TC-S as sensor type
  - Select TC-T as sensor type
  - Select TC-U as sensor type
  - Select TC-W3 as sensor type
  - Select TC-W5 as sensor type
  - Select TC-Lr as sensor type
- [19] Select OFF function - relay is permanently off
  - Select POWER function - relay indicates power status OK
  - Select ERROR function - relay indicates sensor error only
  - Select WINDOW function - relay controlled by 2 setpoints
  - Select SETPOINT function - relay controlled by 1 setpoint
- [20] Select Normally Closed contact
  - Select Normally Open contact
- [21] Set relay setpoint
- [22] Activate relay on decreasing signal
  - Activate relay on increasing signal
- [23] Set relay hysteresis
- [24] No error action - undefined status at error
  - Open relay contact at error
  - Close relay contact at error
  - Hold relay status at error
- [25] Set relay ON delay in seconds
- [26] Set relay OFF delay in seconds
- [27] Relay contact is Closed Inside Window
  - Relay contact is Open Inside Window
- [28] Set relay window setpoint high
- [29] Set relay window setpoint low
- [30] Set relay window hysteresis
- [31] No error action - undefined status at error
  - Open relay contact at error
  - Close relay contact at error
  - Hold relay status at error
- [32] Set relay ON delay in seconds
- [33] Set relay OFF delay in seconds
- [34] Open relay contact at error
  - Close relay contact at error
- [36] Select current as analogue output type
  - Select voltage as analogue output type
- [37] Select 0-20 mA output range
  - Select 4-20 mA output range
  - Select S4-20 mA with safety readback
  - Select 20-0 mA output range
  - Select 20-4 mA output range
  - Select S20-4 mA with safety readback
- [38] Select no error action - output undefined at error
  - Select downscale at error
  - Select NAMUR NE43 downscale at error
  - Select NAMUR NE43 upscale at error
- [39] Select 0.0-1 V output range
  - Select 0.2-1 V output range
  - Select 0-5 V output range
  - Select 1-5 V output range
  - Select 0-10 V output range
  - Select 2-10 V output range
  - Select 1-0.0 V output range
  - Select 1-0.2 V output range
  - Select 5-0 V output range
  - Select 5-1 V output range
  - Select 10-0 V output range
  - Select 10-2 V output range
- [41] Set temperature for analogue output low
- [42] Set temperature for analogue output high
- [43] Enter password setup
  - Enter simulation mode
  - Perform process calibration
  - Enter display setup
  - Perform memory operations
  - Enter relay latch setup
- [44] Load saved configuration into 4116
  - Save 4116 configuration in 4501
- [45] Adjust LCD contrast
- [46] Adjust LCD backlight
- [47] Write a 6-character device TAG
- [48] Analogue output value is shown in display line 3
  - Device TAG is shown in display line 3

- [49] Calibrate input low to process value?
- [50] Calibrate input high to process value?
- [51] Enable simulation mode?
- [52] Set the input simulation value
- [53] Relay simulation - use  $\wedge$  and  $\vee$  to toggle relay 1 and 2
- [54] Enable password protection?
- [55] Set new password
- [56] Enable Fastset functionality?
- [57] Relay setpoint - press  $\otimes$  to save
- [58] Relay setpoint - Read only
- [59] Select language
- [60] Use process calibration values?
- [61] Set value for low calibration point
- [62] Set value for high calibration point
- [63] Select CJC connector (accessory)  
Select internal temperature sensor
- [64] Enable relay latch function?
- [65] Relay is latched - press  $\otimes$  to acknowledge  
Relay 1 is latched - press  $\wedge$  to release  
Relay 2 is latched - press  $\vee$  to release  
Relays are latched - press  $\wedge$  or  $\vee$  to release relay 1  
or relay 2
- [66] Release relay? (if conditions allow)
- [67] Enter setup menu? (latched relays may release!)

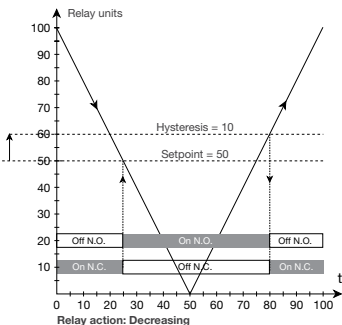
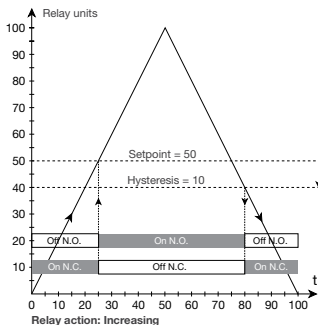
## Graphic depiction of latch function setpoint



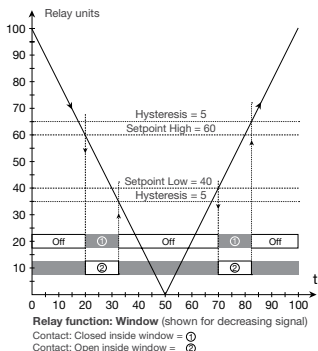
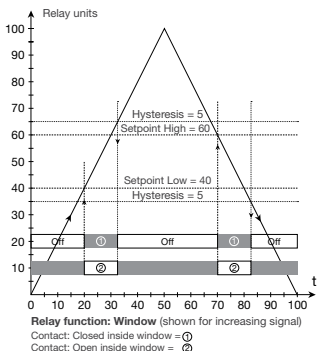
## Graphic depiction of latch function window



## Graphic depiction of relay action setpoint



## Graphic depiction of relay action window



# TRANSMETTEUR UNIVERSEL

## PREasy 4116

### SOMMAIRE

Avertissement.....	66
Signification des symboles .....	67
Consignes de sécurité .....	67
Déclaration de conformité CE.....	69
Démontage du système 4000 .....	70
Quand la LED rouge s'allume / l'indicateur affiche AO.ER..	70
Options avancées.....	71
Fonctions.....	71
Caractéristiques techniques.....	71
PR 4501 indicateur / façade de programmation.....	72
Applications.....	73
Références de commande .....	74
Spécifications.....	74
Indication dans le 4501 de la détection erreur capteur et du signal d'entrée hors d'échelle.....	77
Connexions .....	79
Schéma de principe .....	80
Programmation / opération des touches des fonctions ...	81
Diagramme de programmation .....	87
Diagramme de programmation, Réglage avancé (ADV.SET).....	90
Diagramme de programmation, Mode de désactivation de la fonction « Latch » .....	91
Menu déroulant en ligne 3 de l'indicateur.....	92
Illustration graphique de la fonction « Latch » consigne ...	94
Illustration graphique de la fonction « Latch » fenêtre .....	95
Illustration graphique de l'action de relais consigne .....	96
Illustration graphique de l'action de relais fenêtre.....	96



## INFORMATIONS GENERALES

### AVERTISSEMENT

Ce module est conçu pour supporter une connexion à des tensions électriques dangereuses. Si vous ne tenez pas compte de cet avertissement, cela peut causer des dommages corporels ou des dégâts mécaniques.

Pour éviter les risques d'électrocution et d'incendie, conformez-vous aux consignes de sécurité et suivez les instructions mentionnées dans ce guide. Vous devez vous limiter aux spécifications indiquées et respecter les instructions d'utilisation de ce module, telles qu'elles sont décrites dans ce guide.

Il est nécessaire de lire ce guide attentivement avant de mettre ce module en marche. L'installation de ce module est réservée à un personnel qualifié (techniciens). Si la méthode d'utilisation de l'équipement diffère de celle décrite par le fabricant, la protection assurée par l'équipement risque d'être altérée.



## TENSION DANGEREUSE

### AVERTISSEMENT

Tant que le module n'est pas fixé, ne le mettez pas sous tensions dangereuses. Les opérations suivantes doivent être effectuées avec le module débranché et dans un environnement exempt de décharges électrostatiques (ESD) : montage général, raccordement et débranchement de fils et recherche de pannes sur le module.



**Seule PR electronics SARL est autorisée à réparer le module et à remplacer les fusible.**



## INSTALLATION

### AVERTISSEMENT

Afin de conserver les distances de sécurité, les contacts de relais du module ne doivent pas être mis sous tensions dangereuse et non-dangereuse en même temps.

Il convient de monter l'appareil SYSTEM 4000 sur un rail DIN en se conformant à la norme DIN 46277.



### AVERTISSEMENT

Ne pas ouvrir la plaque avant du module au risque d'endommager le connecteur de l'indicateur / la façade de programmation PR 4501. Ce module ne contient ni de commutateurs DIP ni de cavaliers.

# SIGNIFICATION DES SYMBOLES



**Triangle avec point d'exclamation:** Attention! Si vous ne respectez pas les instructions, la situation pourrait être fatale.



**Le signe CE** indique que le module est conforme aux exigences des directives.



Ce symbole indique que le module est protégé par une **isolation double** ou renforcée.

## CONSIGNES DE SECURITE

### DEFINITIONS

Les gammes de tensions dangereuses sont les suivantes : de 75 à 1500 Vcc et de 50 à 1000 Vca. Les techniciens sont des personnes qualifiées qui sont capables de monter et de faire fonctionner un appareil, et d'y rechercher les pannes, tout en respectant les règles de sécurité. Les opérateurs, connaissant le contenu de ce guide, règlent et actionnent les boutons ou les potentiomètres au cours des manipulations ordinaires.

### RECEPTION ET DEBALLAGE

Déballer le module sans l'endommager. Il est recommandé de conserver l'emballage du module tant que ce dernier n'est pas définitivement monté. A la réception du module, vérifiez que le type de module reçu correspond à celui que vous avez commandé.

### ENVIRONNEMENT

N'exposez pas votre module aux rayons directs du soleil et choisissez un endroit à humidité modérée et à l'abri de la poussière, des températures élevées, des chocs et des vibrations mécaniques et de la pluie. Le cas échéant, des systèmes de ventilation permettent d'éviter qu'une pièce soit chauffée au-delà des limites prescrites pour les températures ambiantes. Tous les modules appartiennent à la catégorie d'installation II, au degré de pollution I et à la classe d'isolation II.

### MONTAGE

Il est conseillé de réserver le raccordement du module aux techniciens qui connaissent les termes techniques, les avertissements et les instructions de ce guide et qui sont capables d'appliquer ces dernières.

Si vous avez un doute quelconque quant à la manipulation du module, veuillez contacter votre distributeur local. Vous pouvez également vous adresser à :

PR electronics SARL, Zac du Chêne, Activillage, 4, allée des Sorbiers, F-69673 Bron Cedex (tél. : (0) 472 140 607) ou à PR electronics A/S, Lerbakken 10, DK-8410 Rønede, Danemark (tél. : +45 86 37 26 77).

Le montage et le raccordement du module doivent être conformes à la législation nationale en vigueur pour le montage de matériaux électriques, par exemple, diamètres des fils, fusibles de protection et implantation des modules. Les connexions des alimentations et des entrées / sorties sont décrites dans le schéma de principe et sur l'étiquette de la face latérale du module. Les instructions suivantes s'appliquent aux modules fixes connectés en tensions dangereuses :

Le fusible de protection doit être de 10 A au maximum. Ce dernier, ainsi que l'interrupteur général, doivent être facilement accessibles et à proximité du module. Il est recommandé de placer sur l'interrupteur général une étiquette indiquant que ce dernier mettra le module hors tension.

#### **CONDITIONS D'INSTALLATION UL :**

N'utilisez que de conducteurs de cuivre 60/75°C  
Uniquement pour utilisation en degré de pollution 2 ou meilleur  
Température ambiante max..... 60°C  
Taille max. des fils, borne 41...46..... AWG 26-14  
No du fichier UL ..... E231911

#### **ETALONNAGE ET REGLAGE**

Lors des opérations d'étalonnage et de réglage, il convient d'effectuer les mesures et les connexions des tensions externes en respectant les spécifications mentionnées dans ce guide. Les techniciens doivent utiliser des outils et des instruments pouvant être manipulés en toute sécurité.

#### **MANIPULATIONS ORDINAIRES**

Les opérateurs sont uniquement autorisés à régler et faire fonctionner des modules qui sont solidement fixés sur des platines des tableaux, ect., afin d'écartier les risques de dommages corporels. Autrement dit, il ne doit exister aucun danger d'électrocution et le module doit être facilement accessible.

#### **MAINTENANCE ET ENTRETIEN**

Une fois le module hors tension, prenez un chiffon imbibé d'eau distillée pour le nettoyer.

#### **LIMITATION DE RESPONSABILITE**

Dans la mesure où les instructions de ce guide ne sont pas strictement respectées par le client, ce dernier n'est pas en droit de faire une réclamation auprès de PR electronics SARL, même si cette dernière figure dans l'accord de vente conclu.

# DECLARATION DE CONFORMITE CE

En tant que fabricant

**PR electronics A/S**

**Lerbakken 10**

**DK-8410 Rønde**

déclare que le produit suivant :

**Type: 4116**

**Nom: Transmetteur universel**

correspond aux directives et normes suivantes :

La directive CEM (EMC) 2004/108/CE et les modifications subséquentes

**EN 61326-1**

Pour une spécification du niveau de rendement acceptable CEM (EMC)  
se référer aux spécifications électriques du module.

La directive basse tension 2006/95/CE et les modifications subséquentes

**EN 61010-1**

Rønde, 28 août 2009



---

Kim Rasmussen  
Signature du fabricant

## DEMONTAGE DU SYSTEME 4000

Tout d'abord, n'oubliez pas de démonter les connecteurs où règnent des tensions dangereuses.



**Figure 1 :**

Débloquez le verrou inférieur pour dégager le module du rail DIN.

### **Quand la LED rouge s'allume / l'indicateur affiche AO.ER**

PR4116 est conçu pour répondre aux exigences d'un niveau de sécurité SIL2.

De ce fait une mesure continue de la boucle de courant de sortie 4...20 mA est faite. Si le courant est à 0, un mode de detection d'erreur commute la LED rouge et désactive les relais. Cette fonction ne peut être validée que par la programmation. La remise à zero de ce défaut se fait en coupant l'alimentation.

# TRANSMETTEUR UNIVERSEL

## PREasy 4116

- Entrées: RTD, TC, Ohm, potentiomètre, mA et V
- Alimentation 2-fils > 16 V
- Approbation FM pour installation en Div. 2
- Sorties: courant, tension et 2 relais
- Alimentation multi-tension ca ou cc

### Options avancées

- Programmable à l'aide de la façade de programmation (4501), calibration de process, simulation de signaux et de relais, protection par mot de passe, diagnostic d'erreurs et textes d'aide disponibles en plusieurs langues.

### Fonctions

- Mesure électronique linéarisée de la température avec un capteur RTD ou un thermocouple.
- Conversion d'une variation de la résistance linéaire en un signal courant ou tension analogique. Signal potentiométrique en provenance de vannes, vannes papillons ou mouvement linéaire.
- Alimentation et isolateur de signaux pour transmetteurs 2-fils.
- Contrôle de procédés avec 2 paires de contacts de relais libre de potentiel qui peuvent être configurés pour quelque fonction que ce soit.
- Isolation galvanique de signaux analogiques et mesure de signaux flottants.
- Le 4116 a été construit avec un niveau de sécurité élevé permettant de l'utiliser dans les installations classées SIL 2.

### Caractéristiques techniques

- Quand l'indicateur / façade de programmation 4501 est monté, tous les paramètres de fonctionnement peuvent être réglés quelle que soit l'application. Le module est équipé de commutateurs électroniques et ne nécessite donc aucun réglage de commutateurs DIP.
- La LED verte / rouge en face avant indique un fonctionnement normal ou incorrect du module. Une LED jaune s'allume pour chaque relais de sortie actif.
- Vérification continue des données sauvegardées.
- Isolation galvanique 4-port de 2,3 kVca.

# PR 4501 INDICATEUR / FAÇADE DE PROGRAMMATION



## Fonctionnalité

Le menu simple, structuré à l'aide de questions pour la configuration du PReasy guide automatiquement l'utilisateur par un menu déroulant et rend ainsi aisé l'utilisation du produit. Voir la description des fonctions et options de configuration dans la section « Configuration / utilisation des touches de fonction ».

## Application

- Interface de communication pour la modification des paramètres de fonctionnement du 4116.
- Peut être transféré d'un 4116 à un autre 4116 et charger la configuration du premier transmetteur vers les transmetteurs suivants.
- Comme indicateur fixe pour visualisation des données de process et de l'état.

## Caractéristiques techniques

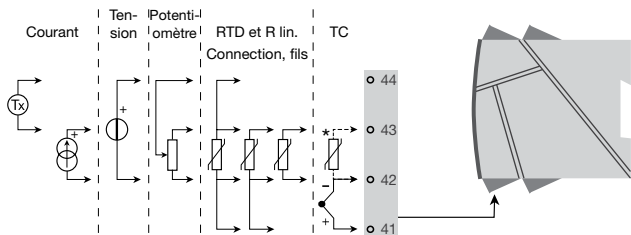
- Affichage LCD en quatre lignes; Ligne 1 (5,57 mm de haut) affiche le signal d'entrée, ligne 2 (3,33 mm de haut) affiche les unités, ligne 3 (3,33 mm de haut) affiche la sortie analogique ou le numéro de repère et ligne 4 affiche l'état de communication et des relais.
- L'accès à la programmation peut être bloqué par un mot de passe. Ce mot de passe est sauvegardé dans le transmetteur afin d'assurer un haut niveau de protection contre les modifications non autorisées.

## Montage / installation

- Cliquer le 4501 sur la face avant du 4116.

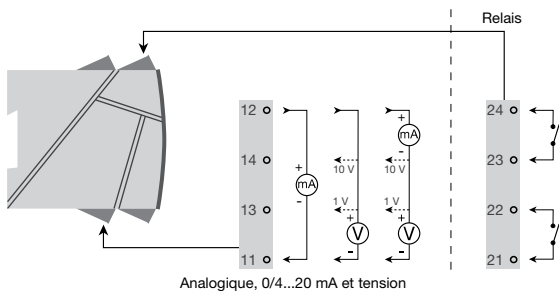
# APPLICATIONS

## Signaux d'entrée :

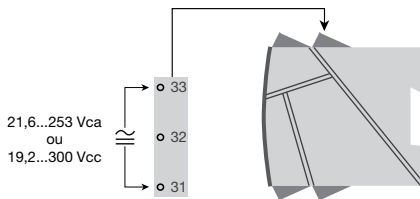


\*Commander séparément:  
Connecteur CSF 5910

## Signaux de sortie :



## Alimentation :



## References de commande

4116 = Transmetteur universel

4501 = Indicateur / façade de programmation

5910 = Connecteur CSF

### Spécifications

Plage de température..... -20°C à +60°C

### Spécifications communes :

Tension d'alimentation universelle ..... 21,6...253 Vca, 50...60 Hz  
ou 19,2...300 Vcc

Consommation max. .... ≤ 2,5 W

Fusible ..... 400 mA SB / 250 Vca

Tension d'isolation, test / opération ..... 2,3 kVca / 250 Vca

Interface de communication ..... Façade de programmation 4501

Rapport signal / bruit ..... Min. 60 dB (0...100 kHz)

Temps de réponse (0...90%, 100...10%) :

    Entrée température ..... ≤ 1 s

    Entrée mA / V ..... ≤ 400 ms

Température d'étalonnage ..... 20...28°C

Précision, la plus grande des valeurs générales et de base :

Valeurs générales		
Type d'entrée	Précision absolue	Coefficient de température
Toutes	≤ ±0,1% de l'EC	≤ ±0,01% de l'EC / °C

Valeurs de base		
Type d'entrée	Précision de base	Coefficient de température
mA	≤ ±4 µA	≤ ±0,4 µA / °C
Volt	≤ ±20 µV	≤ ±2 µV / °C
Pt100	≤ ±0,2°C	≤ ±0,01°C / °C
Résistance linéaire	≤ ±0,1 Ω	≤ ±0,01 Ω / °C
Potentiomètre	≤ ±0,1 Ω	≤ ±0,01 Ω / °C
Type TC: E, J, K, L, N, T, U	≤ ±1°C	≤ ±0,05°C / °C
Type TC: R, S, W3, W5, LR	≤ ±2°C	≤ ±0,2°C / °C
Type TC: B 160...400°C	≤ ±4,5°C	≤ ±0,45°C / °C
Type TC: B 400...1820°C	≤ ±2°C	≤ ±0,2°C / °C

Immunité CEM.....	< $\pm 0,5\%$ de l'EC
Immunité CEM améliorée:	
NAMUR NE 21, critère A, burst .....	< $\pm 1\%$ de l'EC

Tensions auxiliaires:

Alimentation 2-fils (borne 44...43) .....	25...16 Vcc / 0...20 mA
Taille max. des fils .....	1 x 2,5 mm <sup>2</sup> fils multibrins
Pression max. avant déformation de la vis.....	0,5 Nm
Humidité relative.....	< 95% HR (sans cond.)
Dimensions, sans façade 4501 (HxLxP) .....	109 x 23,5 x 104 mm
Dimensions, avec façade 4501 (HxLxP) .....	109 x 23,5 x 116 mm
Degré de protection .....	IP20
Poids .....	170 g / 185 g avec 4501

**Entrée RTD, résistance linéaire et potentiomètre :**

Type d'entrée	Valeur min.	Valeur max.	Standard
Pt100	-200°C	+850°C	IEC60751
Ni100	-60°C	+250°C	DIN 43760
R lin.	0 $\Omega$	10000 $\Omega$	-
Potentiomètre	10 $\Omega$	100 k $\Omega$	-

Entrée pour types RTD :

Pt10, Pt20, Pt50, Pt100, Pt200, Pt250, Pt300, Pt400, Pt500, Pt1000 Ni50, Ni100, Ni120, Ni1000	
Résistance de ligne max. par fil, RTD.....	50 $\Omega$
Courant de capteur, RTD .....	Nom. 0,2 mA
Effet de la résistance de ligne	
3- / 4-fils, RTD.....	< 0,002 $\Omega / \Omega$
Détection de rupture capteur, RTD .....	Oui
Détection de court circuit, RTD.....	< 15 $\Omega$

**Entrée TC:**

Type	Valeur min.	Valeur max.	Standard
B	0°C	+1820°C	IEC 60584-1
E	-100°C	+1000°C	IEC 60584-1
J	-100°C	+1200°C	IEC 60584-1
K	-180°C	+1372°C	IEC 60584-1
L	-200°C	+900°C	DIN 43710
N	-180°C	+1300°C	IEC 60584-1
R	-50°C	+1760°C	IEC 60584-1
S	-50°C	+1760°C	IEC 60584-1
T	-200°C	+400°C	IEC 60584-1
U	-200°C	+600°C	DIN 43710
W3	0°C	+2300°C	ASTM E988-90
W5	0°C	+2300°C	ASTM E988-90
LR	-200°C	+800°C	GOST 3044-84

**Compensation de soudure froide (CSF):**

avec capteur externe monté

sur le bornier 5910 ..... 20...28°C  $\leq \pm 1^\circ\text{C}$ -20...20°C / 28...70°C  $\leq \pm 2^\circ\text{C}$ avec capteur CSF interne .....  $\pm(2,0^\circ\text{C} + 0,4^\circ\text{C} * \Delta t)$  $\Delta t$  = température interne-température ambiante

Détection rupture capteur, tous types TC... Oui

Courant de capteur:

pendant la détection ..... Nom. 2  $\mu\text{A}$ si non ..... 0  $\mu\text{A}$ **Entrée courant:**

Gamme de mesure..... 0...20 mA

Gammes de mesure programmables..... 0...20 et 4...20 mA

Résistance d'entrée ..... Nom. 20  $\Omega$  + PTC 50  $\Omega$ 

Détection d'erreur capteur:

interruption de la boucle 4...20 mA..... Oui

**Entrée tension:**

Gamme de mesure..... 0...12 Vcc

Gammes de mesure programmables..... 0...1 / 0,2...1 / 0...5 / 1...5 /

0...10 et 2...10 Vcc

Résistance d'entrée ..... Nom. 10 M $\Omega$ **Sortie courant:**

Gamme de signal (EC) ..... 0...20 mA

Gammes de signal programmables ..... 0...20 / 4...20 / 20...0 et 20...4 mA

Charge (max.) ..... 20 mA / 800  $\Omega$  / 16 VccStabilité de charge .....  $\leq 0,01\%$  de l'EC / 100  $\Omega$

Détection erreur capteur ..... 0 / 3,5 / 23 mA / aucune  
NAMUR NE 43 haut / bas d'échelle ..... 23 mA / 3,5 mA

Limite de sortie:

signal 4...20 et 20...4 mA ..... 3,8...20,5 mA

signal 0...20 et 20...0 mA ..... 0...20,5 mA

Limite de courant .....  $\leq 28$  mA

### Sortie tension:

Gamme de signal ..... 0...10 Vcc

Gammes de signal programmables ..... 0...1 / 0,2...1 / 0...10 / 0...5 /  
1...5 / 2...10 / 1...0 / 1...0,2 / 5...0 /  
5...1 / 10...0 og 10...2 V

Charge (min.) ..... 500 k $\Omega$

### Sorties relais:

Fonctions relais ..... Consigne, Fenêtre, Erreur capteur,  
Verrou, Power et Off

Hystérésis, en % / comptes ..... 0,1...25% / 1...2999

Délai ON / OFF ..... 0...3600 s

Action en cas d'erreur capteur ..... Ouverture / Fermeture / Maintien

Tension max. .... 250 VRMS

Courant max. .... 2 A / ca ou 1 A / cc

Puissance ca max. .... 500 VA

### Approbation Ex / S.I.:

FM, applicable en ..... Class I, Div. 2, Group A, B, C, D  
Class I, Div. 2, Group IIC  
Zone 2

Température amb. max. pout T5 ..... 60°C

### Approbation marine:

Det Norske Veritas, Ships & Offshore ..... Standard for Certification No. 2.4

### Approbation GOST R:

VNIIM, Cert. no. .... Voir [www.prelectronics.fr](http://www.prelectronics.fr)

### Agréments et homologations:

### Standard:

CEM (EMC) 2004/108/CE ..... EN 61326-1

DBT 2006/95/CE ..... EN 61010-1

FM ..... 3600, 3611, 3810 et ISA 82.02.01

UL, Standard for Safety ..... UL 508

EC = échelle configurée

### Indication dans le 4501 de la détection erreur capteur et du signal d'entrée hors d'échelle

Vérfications erreur capteur:		
Module:	Configuration	Détection erreur capteur
4116	R1, ERR.ACT=NONE - R2, ERR.ACT=NONE, OUT.ERR=NONE.	OFF
	Autre:	ON

Indication de dépassement d'échelle (IN.LO, IN.HI): En dépassement de l'échelle définie du convertisseur A/D ou des standards températures			
Entrée	Plage	Affichage	Limite
VOLT	0...1 V / 0,2...1 V	IN.LO	< -25 mV
		IN.HI	> 1,2 V
	0...10 V / 2...10 V	IN.LO	< -25 mV
		IN.HI	> 12 V
CURR	0...20 mA / 4...20 mA	IN.LO	< -1,05 mA
		IN.HI	> 25,05 mA
LIN.R	0...800 Ω	IN.LO	< 0 Ω
		IN.HI	> 1075 Ω
	0...10 kΩ	IN.LO	< 0 Ω
		IN.HI	< 110 kΩ
POTM	-	IN.LO	< -0,5 %
		IN.HI	> 100,5 %
TEMP	TC / RTD	IN.LO	< plage de températ. -2°C
		IN.HI	> plage de températ. +2°C

Affichage en dessous du mini. / au-dessus du maxi (-1999, 9999):			
Entrée	Plage	Affichage	Limite
Tous	Tous	-1999	Indication <-1999
		9999	Indication >9999

### Limites de la détection erreur capteur

Détection erreur capteur (SE.BR, SE.SH):			
Entrée	Plage	Affichage	Limite
CURR	Rupture de boucle (4..20 mA)	SE.BR	<= 3,6 mA; >= 21 mA
POTM	Tous, SE.BR sur toutes connexions 3-fils	SE.BR	> env. 126 kΩ
LIN.R	0...800 Ω	SE.BR	> env. 875 Ω
	0...10 kΩ	SE.BR	> env. 11 kΩ
TEMP	TC	SE.BR	> env. 750 kΩ / (1,25 V)
	RTD, 2-, 3- et 4-fils	SE.BR	> env. 15 kΩ
	Pas de SE.SH pour Pt10, Pt20 et Pt50	SE.SH	< env. 15 Ω

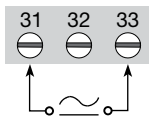
### Indications erreurs matériels

Indication erreur matériel		
Recherche erreurs	Affichage	Cause d'erreur
Vérification du capteur CSF interne	CJ.ER	Défaut capt. CSF ou temp. en dépassement d'échelle
Vérification complète de la mémoire FLASH	FL.ER	Erreur dans la mém. FLASH
Vérification de la sortie analogique	AO.ER	1) Sortie courant est sans charge (uniq. S4...20 mA / S20...4 mA)
Vérification de la communication entre 4501 / 4116	NO.CO	Erreur de connexion
Vérif. que le signal d'entrée correspond à la config. d'entrée	IN.ER	1) Niv. d'erreur à l'entrée
Vérific. si la config. gardée en 4501 correspond au module	TY.ER	Config. n'est pas 4116

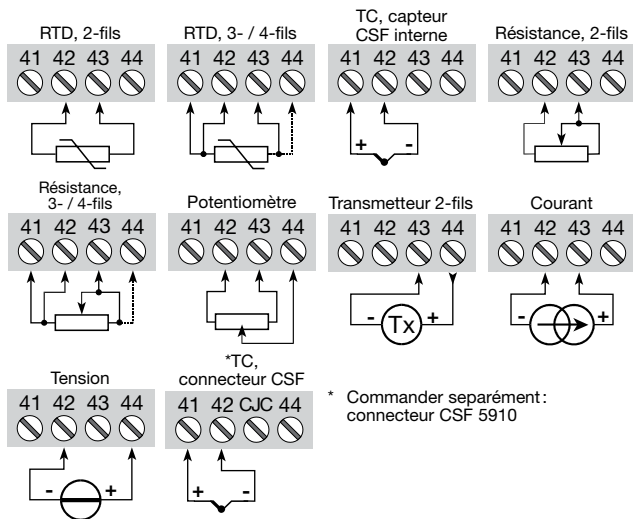
! Les indications d'erreurs clignotent toutes les secondes. Un texte d'aide explique l'erreur.  
1) L'erreur est corrigée en déconnectant et puis reconnectant l'alimentation du module.

# CONNEXIONS

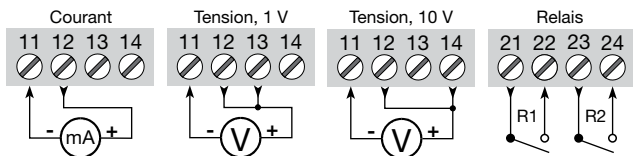
Alimentation:



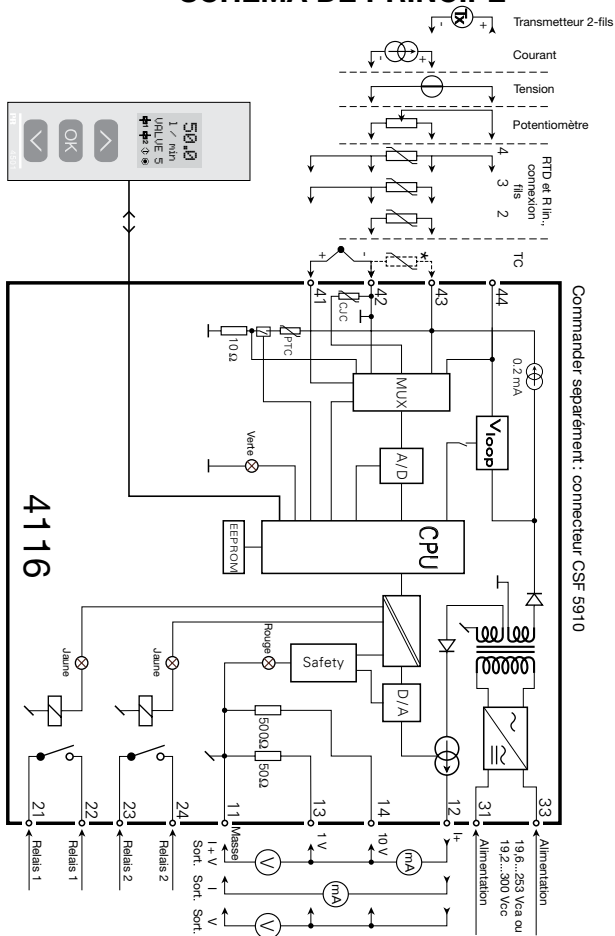
## Entrées:



## Sorties:



# SCHEMA DE PRINCIPE



Commander séparément : connecteur CSF 59110

4116

# PROGRAMMATION / OPERATION DES TOUCHES DE FONCTION

Documentation pour le diagramme de programmation.

## Généralités

Lors de la configuration de l'indicateur vous êtes guidés tout au long des paramètres du menu; ainsi vous pouvez choisir le réglage qui correspond à votre application. Pour chaque menu il y a un texte d'aide qui défile en ligne 3 de l'indicateur.

La configuration se fait à l'aide des 3 touches de fonction :

- ⬆️ Incrémenter la valeur numérique ou choisir le paramètre suivant
- ⬇️ Décrémenter la valeur numérique ou choisir le paramètre précédent
- Ⓞ Validé les valeurs choisies et fin du menu

Une fois la configuration terminée, l'indicateur retournera sur l'état défaut 1.0.

En appuyant et maintenant la touche Ⓞ l'indicateur retourne au menu précédent ou sur l'état défaut (1.0) sans sauvegarde des modifications éventuelles apportées à la configuration.

Si aucune touche n'est activée pendant 1 minute, l'indicateur retournera sur l'état défaut sans sauvegarde des modifications éventuelles apportées à la configuration.

## Informations complémentaires

**Réglage rapide des consignes et test des relais :** Ces menus permettent de changer rapidement les consignes et de tester le fonctionnement des relais quand le menu RéglageRapide est activé. Cette fonction est seulement accessible quand les relais ont la fonction consigne et sont contrôlés par une consigne.

En appuyant sur les touches ⬆️ et ⬇️ simultanément, le test des relais est activé et le relais change d'état.

En appuyant sur la touche Ⓞ le changement de la consigne est sauvegardé.

En appuyant sur la touche Ⓞ pour plus d'une seconde, l'indicateur retourne sur l'état défaut (1.0) sans sauvegarde du changement de la consigne.

**Protection par mot de passe :** L'accès à la programmation peut être bloqué par un mot de passe. Ce mot de passe est sauvegardé dans le transmetteur afin d'assurer un haut niveau de protection contre les modifications non autorisées. Le mot de passe usine «2008» permet l'accès à tous les menus de configuration.

## Informations relatives au signal et erreur capteur sur la façade 4501

Erreur capteur (voir limites dans tableau) est affiché par SE.BR (rupture capteur) ou SE.SH (court circuit). Signal hors limite (voir tableau des limites) est affiché par IN.LO (limite basse) ou IN.HI (limite haute). L'affichage de l'erreur se fait sur la ligne 3 en format texte avec le rétro-éclairage lumineux clignotant. La ligne 4 de l'affichage indique l'état des relais 1 et 2, COM (balle clignotante) qui indique l'état de fonctionnement du 4501, et la flèche montante/descendante indique la tendance du signal d'entrée.

Si figure 1 ou figure 2 clignote ceci indique que l'appareil a détecté un dépassement du seuil et que le relais est en mode « délai ». Lorsque le délai est dépassé et que le relais à enclenché / déclenché l'indication relais apparaît ou disparaît.

## Indication du signal et erreur capteur sans la façade

L'état du module peut être lu sur la façade à l'aide des voyants rouge/vert.

Voyant vert clignotant à 13 Hz indique l'état normal de fonctionnement.

Voyant vert clignotant à 1 Hz indique l'erreur capteur.

Voyant rouge fixe indique une erreur interne.

## Fonctions des relais

6 différentes fonctions peuvent être sélectionnées :

- Consigne :** Fonctionnement en relais à seuils.
- Fenêtre :** Le relais a une fenêtre définie par le seuil bas et haut. Des deux cotés de la fenêtre le relais a le même état.
- Fonction erreur :** Le relais est activé en cas d'erreur capteur.
- Alimentation :** Le relais est actif en présence de l'alimentation.
- OFF :** Le relais est désactivé.
- Verrouillage « Latch » :** Le relais est verrouillé. Seulement valable pour les fonctions « Consigne » et « Fenêtre »

**Croissant / Décroissant :** Les relais peuvent être actifs / mode croissant ou décroissant.

**Délais :** Fonctions Délai "ON" ou "OFF" peuvent être choisies pour les 2 relais entre 0...3600 s.

**Hystérésis :** L'hystérésis peut être configuré entre 0,1 et 25% de l'échelle ou entre 1 et 2999 pts.

## Verrouillage « Latch »

Lorsque la valeur de seuil est atteinte les relais sont en état d'alarme.

Sur le 4116 la fonction "verrouillage" maintient le relais dans son état

jusqu'à désactivation manuelle. Cette fonction n'est activée que lors de la programmation des Consignes ou dans la fonction "Fenêtre".

Cette fonction peut être validée sur chaque relais indépendamment. En cas de recopie de la configuration par la façade sur un autre module, cette fonction n'est pas reprise, il faut la reprogrammer.

La fonction verrouillage active et maintient les relais lorsque le signal d'entrée dépasse ou descend en dessous de la valeur de seuil et lorsque les relais sont en décroissant ou croissant.

La fonction Fenêtre « Window » est choisie dans le menu en définissant le point haut ou bas du seuil. Chaque relais est configuré séparément. Cette sélection est définie dans le menu R1.cont et R2.cont.

La fonction consigne « Setpoint » est choisie dans le menu en indiquant les limites souhaitées. Le module alors fonctionne comme un simple relais à seuils.

Un relais actif signifie que le contact est fermé et définie en « Normalement ouvert » et le contact est ouvert lorsque il est en « normalement fermé ».


Il est possible d'activer ou désactiver la fonction temporisation « délai » sur le menu ON.DEL et OFF DEL.

Si la fonction erreur « Error » est active, le relais reste verrouillé lorsque le capteur est en défaut. Il n'y a pas d'activation automatique lorsque l'erreur est corrigée.

Le relais ne peut être activé que par un opérateur et seulement lorsque les conditions normales de fonctionnement sont atteintes. Si l'entrée détecte une valeur le relais est activé.

Voir le graphique descriptif des fonctions Consigne et Fenêtre en pages 94 et 95.

### **Mode de désactivation de la fonction « Latch »**



Vous pouvez lire l'état des relais sur la façade. La lumière clignote et un texte d'aide déroulant vous indique comment désactiver la fonction. On peut désactiver cette fonction en se servant des boutons poussoirs de la façade 4501. Utiliser les fleches pour naviguer dans le menu et la touche  pour valider la sélection. Si un mot de passé est entrée il faut absolument le remettre pour accéder au menu. Voir structure du menu en page 91.

## Fonctions avancées

L'unité donne accès à un certain nombre de fonctions avancées qui sont accessibles en répondant «Oui» à «adv.set».

**Configuration de l'affichage:** Il est possible de régler la luminosité et le rétro-éclairage. Enregistrement d'un numéro de repère à 6 caractères alphanumériques. Sélection de l'affichage de la valeur de sortie ou du repère sur ligne 3 de l'indicateur.

**Calibration du process en 2 points:** L'unité peut procéder à une calibration en 2 points. Le point mini du signal d'entrée (pas nécessairement 0%) est appliquée et la valeur actuelle est entrée sur l'unité 4501. Ensuite le point maxi du signal (pas nécessairement 100%) est appliquée et la valeur actuelle est entrée sur l'unité 4501. Si vous validez ces points, l'appareil va fonctionner selon cet ajustement. Si plus tard vous souhaitez modifier ou changer de type d'entrée l'unité reviendra à la calibration usine.

**Fonction simulation:** Si vous validez le point «EN.SIM» il est possible de simuler un signal d'entrée à l'aide des flèches et ainsi contrôler le signal de sortie haut et bas. Lorsque vous validez le point par , l'unité retourne à son mode normal. Il est possible avec les flèches en façade d'activer le relais 1 et le relais 2. Vous devez sortir du menu en pressant  (pas de time-out).

**Mot de passe:** Ici vous pouvez choisir un mot de passe allant de 0000 à 9999 afin de protéger la programmation. L'unité est livrée sans mot de passe. Si par erreur vous verrouillez l'unité par un mot de passe, vous pouvez toujours l'annuler par le mot de passe 2008.

**Langue:** Dans le menu «choix de la langue», vous pouvez sélectionner 7 différentes langues pour le texte d'aide. Choix entre: Anglais, allemand, français, italien, espagnol, suédois et danois.

## Auto-diagnostic

L'unité effectue la fonction auto-diagnostic des circuits internes.

Voici les erreurs possibles affichées sur l'unité 4501 :

CJ.ER - Défaut capteur CSF ou température CSF en dépassement d'échelle

FL.ER - Erreur flash

AO.ER - La sortie courant est sans charge (uniquement pour les signaux S4...20 mA / S20...4 mA)

NO.CO - Erreur de connexion

IN.ER - Niveaux d'erreur à l'entrée

TY.ER - Configuration du 4501 différente du type de produit

## **Sélection des unités**

Après avoir choisi le type de signal d'entrée, vous pouvez choisir l'unité de valeur du process pour l'affichage en texte ligne 2 (voir tableau). En sélectionnant une entrée température, l'unité de mesure sur l'afficheur est en Celsius ou Fahrenheit.

## **Fonction sécurité**

Par défaut les appareils sont livrés avec la fonction SIL inactive. La fonction sécurité (surveillance de boucle) peut être sélectionnée sur le menu O.RANGE ce qui permet à la carte de fonctionner en mode SIL. De plus il faut que la sortie S4...20mA soit validée. Veuillez noter que lorsque la fonction sécurité est activée la fonction erreur capteur est signalée sur la sortie analogique.

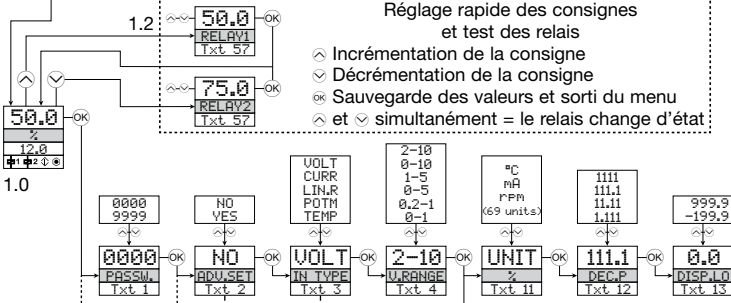
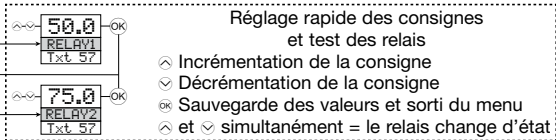
## **CJC**

Dans le menu CJC vous pouvez choisir une compensation interne ou externe de la soudure froide. La compensation externe se fait par le bornier 5910, il est à commander séparément.

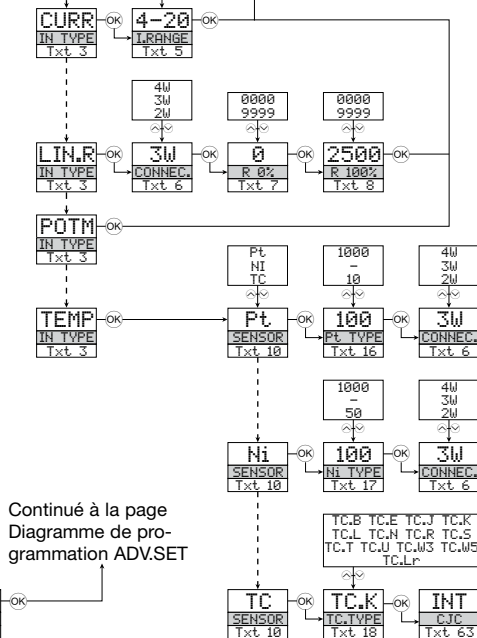
## **Mémoire**

Dans le menu mémoire (memory) vous pouvez sauvegarder la configuration du module dans le 4501, et puis transférer le 4501 sur un autre module du même type et charger la configuration sauvegardée vers ce module.

Power up



- 1.0 = Etat défaut.  
Ligne 1 affiche le signal d'entrée. Ligne 2 affiche les unités - UNIT. En appuyant simultanément ⤴ et ⤵, l'affichage en ligne 3 alterne entre A.Out et TAG. Ligne 4 affiche l'état des relais et de communication.
- 1.1 = Seulement si l'indicateur est protégé par un mot de passe
- 1.2 = Seulement si le Réglage Rapide est activé et le relais a la fonction consigne.
- 1.3 = Ne vaut pas pour les signaux d'entrée: 0...20 mA et tension.
- 1.4 = Seulement si le signal d'entrée est température.
- 1.5 = Le relais ne peut être activé que par un opérateur et seulement lorsque les conditions normales de fonctionnement sont atteintes. Si l'entrée détecte une valeur le relais est activé.



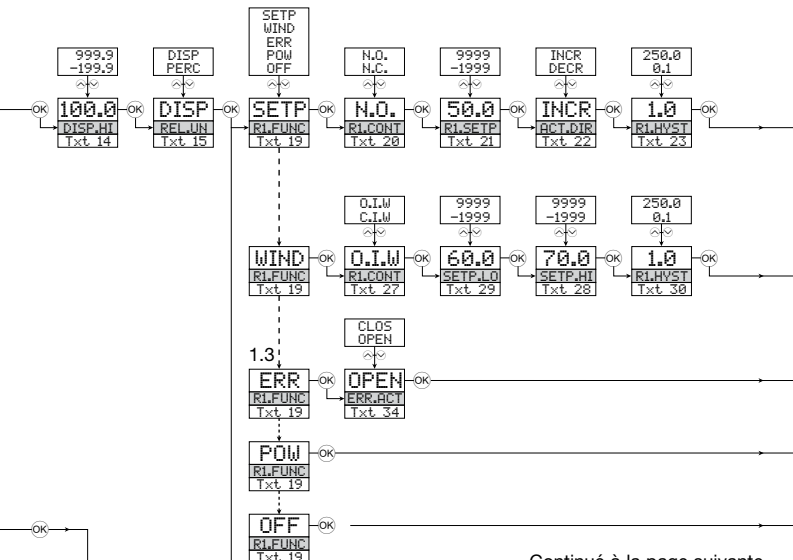
Continué à la page  
Diagramme de programmation ADV.SET

# DIAGRAMME DE PROGRAMMATION

Si aucune touche n'est actionnée pendant 1 minute, l'indicateur retourne sur l'état défaut sans sauvegarde des modifications éventuelles apportées à la configuration.

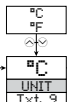
- ⊖ Incrémenter la valeur / choisir paramètre suivant
- ⊕ Décrémenter la valeur / choisir paramètre précédent
- OK Valider les valeurs choisies et fin du menu

Maintien OK Retour au menu précédent / retour au menu 1.0 sans sauvegarde

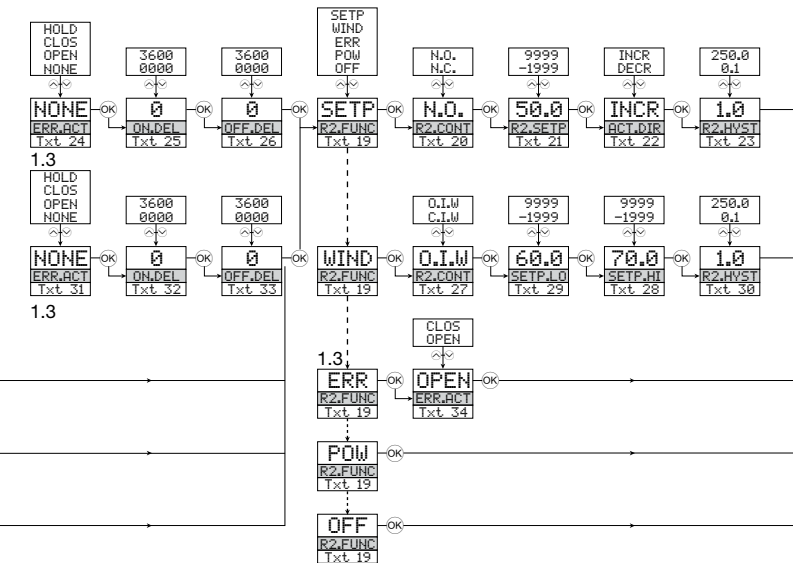


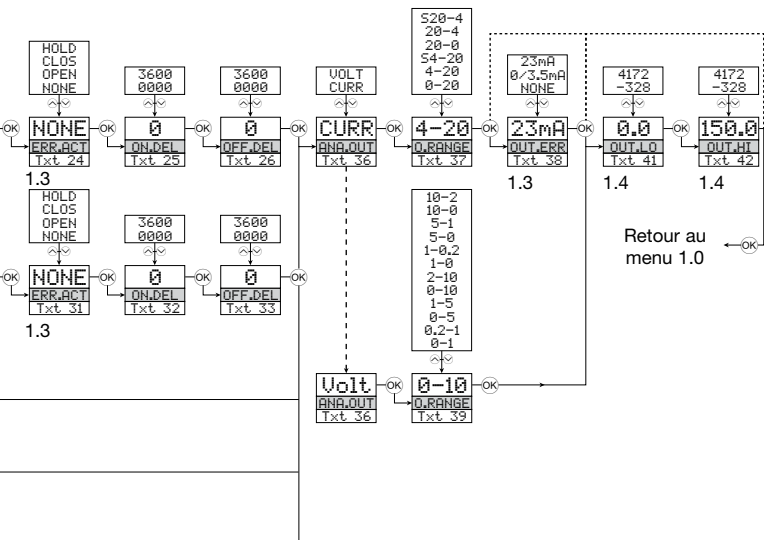
Continué à la page suivante

## Choix de l'UNITE :



°C	hF	kW	mA	PH
°F	hPa	kWh	mbar	rPM
%	Hz	l	mils	s
A	in	l/h	min	S
bar	in/h	l/min	mm	t
cm	in/min	l/s	mm/s	t/h
ft	in/s	m	mol	uA
ft/h	ips	m/h	MPa	um
ft/min	K	m/min	mV	uS
ft/s	kA	m/s	MW	V
g	kg	m/s <sup>2</sup>	MWh	W
gal/h	kJ	m <sup>3</sup>	N	Wh
gal/min	kPa	m <sup>3</sup> /h	Ohm	yd
GW	kV	m <sup>3</sup> /min	Pa	[blank]

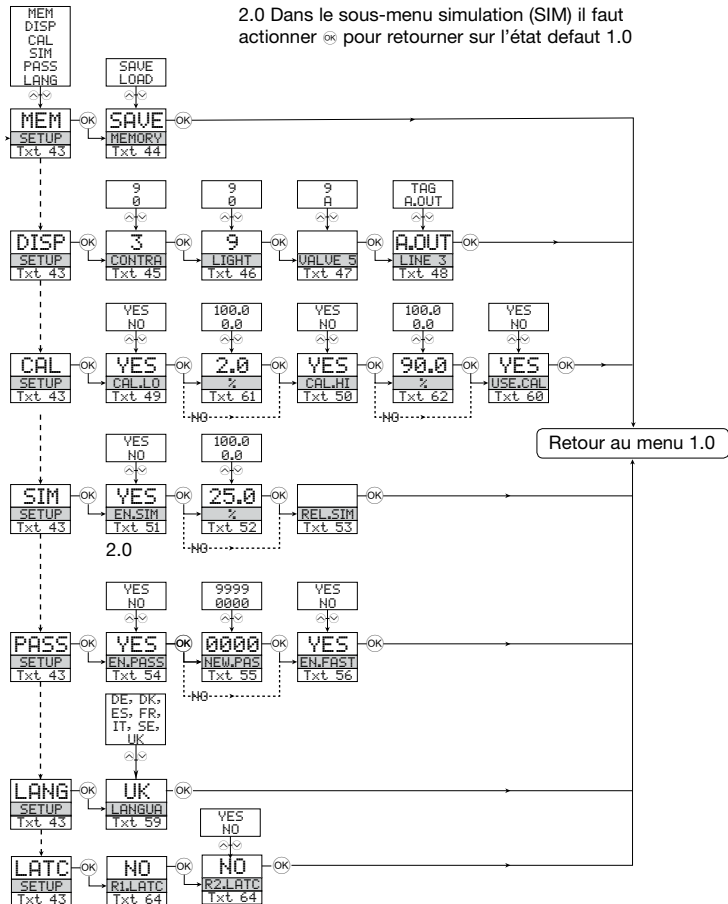




# DIAGRAMME DE PROGRAMMATION

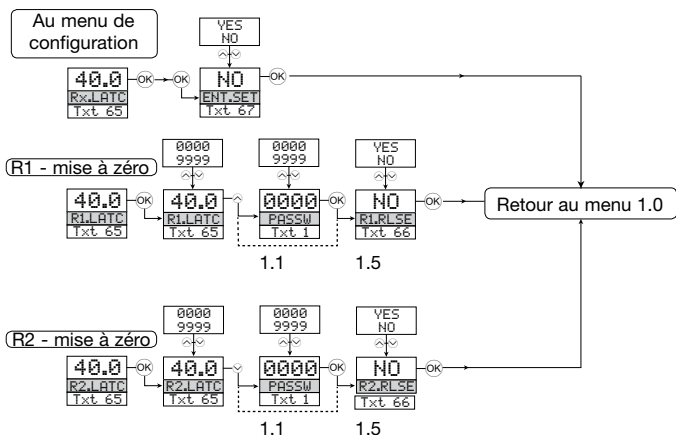
## Réglage avancé (ADV.SET)

2.0 Dans le sous-menu simulation (SIM) il faut actionner **OK** pour retourner sur l'état défaut 1.0



# DIAGRAMME DE PROGRAMMATION

Mode de désactivation de la fonction « Latch »

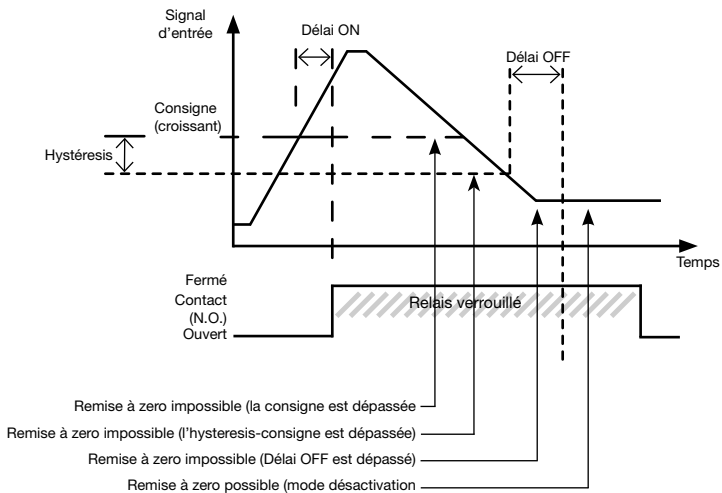


# MENU DÉROULANT EN LIGNE 3 DE L'INDICATEUR

- [01] Entrer mot de passe correct
- [02] Aller dans le menu de configuration avancée ?
- [03] Sélectionner entrée température
  - Sélectionner entrée potentiomètre
  - Sélectionner entrée résistance linéaire
  - Sélectionner entrée courant
  - Sélectionner entrée tension
- [04] Sélectionner gamme d'entrée 0.0-1 V
  - Sélectionner gamme d'entrée 0.2-1 V
  - Sélectionner gamme d'entrée 0-5 V
  - Sélectionner gamme d'entrée 1-5 V
  - Sélectionner gamme d'entrée 0-10 V
  - Sélectionner gamme d'entrée 2-10 V
- [05] Sélectionner gamme d'entrée 0-20 mA
  - Sélectionner gamme d'entrée 4-20 mA
- [06] Sélectionner connexion capteur 2-fils
  - Sélectionner connexion capteur 3-fils
  - Sélectionner connexion capteur 4-fils
- [07] Régler valeur de résistance basse
- [08] Régler valeur de résistance haute
- [09] Sélectionner Celsius comme unité de température
  - Sélectionner Fahrenheit comme unité de température
- [10] Sélectionner type de capteur TC
  - Sélectionner type de capteur Ni
  - Sélectionner type de capteur Pt
- [11] Sélectionner unités d'affichage
- [12] Sélectionner position du point décimale
- [13] Régler gamme d'affichage basse
- [14] Régler gamme d'affichage haute
- [15] Régler les relais en pourcentages de la gamme d'entrée
  - Régler les relais en unités d'affichage
- [16] Sélectionner Pt10 comme type de capteur
  - Sélectionner Pt20 comme type de capteur
  - Sélectionner Pt50 comme type de capteur
  - Sélectionner Pt100 comme type de capteur
  - Sélectionner Pt200 comme type de capteur
  - Sélectionner Pt250 comme type de capteur
  - Sélectionner Pt300 comme type de capteur
  - Sélectionner Pt400 comme type de capteur
  - Sélectionner Pt500 comme type de capteur
  - Sélectionner Pt1000 comme type de capteur
- [17] Sélectionner Ni50 comme type de capteur
  - Sélectionner Ni100 comme type de capteur
  - Sélectionner Ni120 comme type de capteur
  - Sélectionner Ni1000 comme type de capteur
- [18] Sélectionner TC-B comme type de capteur
  - Sélectionner TC-E comme type de capteur
  - Sélectionner TC-J comme type de capteur
  - Sélectionner TC-K comme type de capteur
  - Sélectionner TC-L comme type de capteur
  - Sélectionner TC-N comme type de capteur
  - Sélectionner TC-R comme type de capteur
  - Sélectionner TC-S comme type de capteur
  - Sélectionner TC-T comme type de capteur
  - Sélectionner TC-U comme type de capteur
  - Sélectionner TC-W3 comme type de capteur
  - Sélectionner TC-W5 comme type de capteur
  - Sélectionner TC-Lr comme type de capteur
- [19] Sélect. fonction OFF - le relais est OFF en permanence
  - Sélect. fonction POWER - relais indique état d'alim. OK
  - Sélect. fonct. ERREUR - relais indique unique. err. capteur
  - Sélect. fonction FENETRE - relais contrôlé par 2 consignes
  - Sélect. fonction CONSIGNE - relais contrôlé par 1 consigne
- [20] Sélectionner contact Normalement Fermé
  - Sélectionner contact Normalement Ouvert
- [21] Régler la consigne du relais
- [22] Activer le relais pour un signal descendant
  - Activer le relais pour un signal montant
- [23] Régler l'hystérésis du relais
- [24] Pas d'action d'erreur - état non-défini en cas d'erreur
  - Ouvrir contact du relais en cas d'erreur
  - Fermer contact du relais en cas d'erreur
  - Maintenir état du relais en cas d'erreur
- [25] Régler le délai ON du relais en secondes
- [26] Régler le délai OFF du relais en secondes
- [27] Contact du relais est fermé dans la fenêtre
  - Contact du relais est ouvert dans la fenêtre
- [28] Régler la consigne haute de la fenêtre relais
- [29] Régler la consigne basse de la fenêtre relais
- [30] Régler l'hystérésis de la fenêtre relais
- [31] Pas d'action d'erreur - état non-défini en cas d'erreur
  - Ouvrir contact du relais en cas d'erreur
  - Fermer contact du relais en cas d'erreur
  - Maintenir état du relais en cas d'erreur
- [32] Régler le délai ON du relais en secondes
- [33] Régler le délai OFF du relais en secondes
- [34] Ouvrir contact du relais en cas d'erreur
  - Fermer contact du relais en cas d'erreur
- [36] Sélect. courant comme type de sortie analogique
  - Sélect. tension comme type de sortie analogique
- [37] Sélectionner gamme de sortie 0-20 mA
  - Sélectionner gamme de sortie 4-20 mA
  - Sélectionner S4-20 mA avec sécurité de la boucle
  - Sélectionner gamme de sortie 20-0 mA
  - Sélectionner gamme de sortie 20-4 mA
  - Sélectionner S20-4 mA avec sécurité de la boucle
- [38] Sélectionner aucune action d'erreur - la sortie n'est pas définie en cas d'erreur
  - Sélectionner bas d'échelle en cas d'erreur
  - Sélect. NAMUR NE43 bas d'échelle en cas d'erreur
  - Sélect. NAMUR NE43 haut d'échelle en cas d'erreur
- [39] Sélectionner gamme de sortie 0.0-1 V
  - Sélectionner gamme de sortie 0.2-1 V
  - Sélectionner gamme de sortie 0-5 V
  - Sélectionner gamme de sortie 1-5 V
  - Sélectionner gamme de sortie 0-10 V
  - Sélectionner gamme de sortie 2-10 V
  - Sélectionner gamme de sortie 1-0.0 V
  - Sélectionner gamme de sortie 1-0.2 V
  - Sélectionner gamme de sortie 5-0 V
  - Sélectionner gamme de sortie 5-1 V
  - Sélectionner gamme de sortie 10-0 V
  - Sélectionner gamme de sortie 10-2 V
- [41] Régler la température basse de la sortie analogique
- [42] Régler la température haute de la sortie analogique
- [43] Aller dans la configuration du mot de passe
  - Aller dans le mode simulation
  - Exécuter calibration de process
  - Aller dans la configuration d'affichage
  - Exécuter opérations de mémoire
  - Entrer sur le menu "verrou" du relais
- [44] Charger la configuration sauvegardée en 4116
  - Sauvegarder la configuration du 4116 dans le 4501
- [45] Ajuster le contraste LCD
- [46] Ajuster le rétro-éclairage LCD

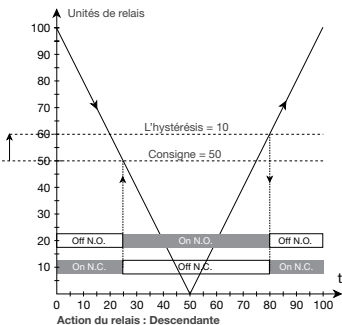
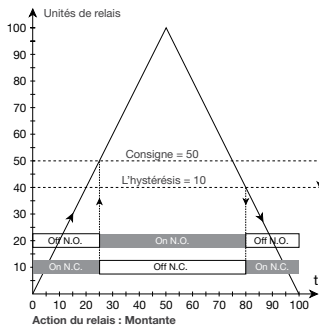
- [47] Entrer numéro repère de 6 caractères
- [48] Valeur de la sortie analogique affichée en ligne 3  
Numéro repère affiché en ligne 3
- [49] Calibrer l'entrée basse à la valeur de process ?
- [50] Calibrer l'entrée haute à la valeur de process ?
- [51] Permettre mode de simulation ?
- [52] Régler la valeur de simulation en entrée
- [53] Simulation relais - utiliser  $\triangleleft$  et  $\triangleright$  pour alterner entre  
relais 1 et 2
- [54] Permettre protection par mot de passe ?
- [55] Entrer nouveau mot de passe
- [56] Permettre la fonctionnalité RéglageRapide ?
- [57] Consigne relais - Appuyer sur  $\otimes$  pour sauvegarder
- [58] Consigne relais - Lecture
- [59] Sélectionner langue
- [60] Utiliser valeurs de calibration process ?
- [61] Régler valeur de la position basse de la calibration
- [62] Régler valeur de la position haute de la calibration
- [63] Sélectionner compensation soudure froide externe CJC  
(Accessoire)  
Sélectionner compensation soudure froide interne
- [64] Permettre la fonction "verrou" du relais ?
- [65] Relais verrouillé - presser  $\otimes$  pour reconnaître  
Relais 1 verrouillé - presser  $\triangleleft$  pour déverrouiller  
Relais 1 verrouillé - presser  $\triangleright$  pour déverrouiller  
Les relais sont verrouillés - presser  $\triangleleft$  ou  $\triangleright$  pour déver-  
rouiller relais 1 ou 2
- [66] Déverrouillage relais ? (si conditions respectées)
- [67] Entrer menu "réglage" (déverrouillage relais)

## Illustration graphique de la fonction « Latch » consigne

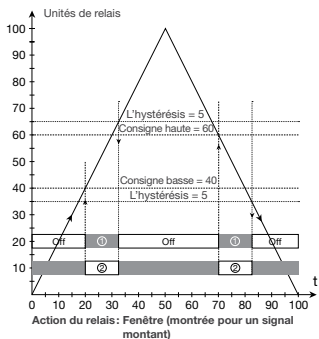




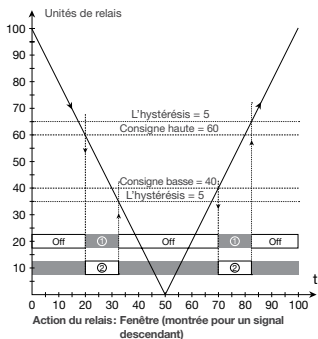
## Illustration graphique de l'action de relais consigne



## Illustration graphique de l'action de relais fenêtre



Contact : Fermé dans la fenêtre = ①  
 Contact : Ouvert dans la fenêtre = ②



Contact : Fermé dans la fenêtre = ①  
 Contact : Ouvert dans la fenêtre = ②

# UNIVERSAL-MESSUMFORMER

## PREasy 4116

### INHALTSVERZEICHNIS

Warnung .....	98
Zeichenerklärungen .....	99
Sicherheitsregeln .....	99
EG-Konformitätserklärung .....	101
Zerlegung des Systems 4000 .....	102
Wenn die Front LED rot leuchtet / Display zeigt AO.ER ....	102
Erweiterte Merkmale .....	103
Verwendung .....	103
Technische Merkmale .....	103
PR 4501 Display / Programmierfront .....	104
Anwendungen .....	105
Bestellangaben .....	106
Elektrische Daten .....	106
Visualisierung im 4501: Sensorfehlererkennung und Eingangssignal außerhalb des Bereichs .....	109
Grenzen Fühlerfehlererkennung .....	110
Fehleranzeige .....	110
Anschlüsse .....	111
Blockdiagramm .....	112
Konfiguration / Bedienung der Funktionstasten .....	113
Flussdiagramm .....	119
Flussdiagramm, Erweiterte Einstellungen (ADV.SET) .....	122
Flussdiagramm, Manuelle Deaktivierung der Verriegelungsfunktion (Latch) .....	123
Scrollender Hilfetext im Display Zeile 3 .....	124
Grafische Darstellung der Verriegelungsfunktion „Schaltpunkt“ .....	126
Grafische Darstellung der Verriegelungsfunktion „Fenster“ .....	127
Graphische Abbildung der Relaisfunktion Sollwert .....	128
Graphische Abbildung der Relaisfunktion Fenster .....	128



### ALLGEMEINES

## WARNUNG

Dieses Gerät ist für den Anschluss an lebensgefährliche elektrische Spannungen gebaut. Missachtung dieser Warnung kann zu schweren Verletzungen oder mechanischer Zerstörung führen.

Um eine Gefährdung durch Stromstöße oder Brand zu vermeiden müssen die Sicherheitsregeln des Handbuches eingehalten, und die Anweisungen befolgt werden.

Die Spezifikationswerte dürfen nicht überschritten werden, und das Gerät darf nur gemäß folgender Beschreibung benutzt werden. Das Handbuch ist sorgfältig durchzulesen, ehe das Gerät in Gebrauch genommen wird. Nur qualifizierte Personen (Techniker) dürfen dieses Gerät installieren.

Wenn das Gerät nicht wie in diesem Handbuch beschrieben benutzt wird, werden die Schutzeinrichtungen des Gerätes beeinträchtigt.



### GEFÄHR- LICHE SPANNUNG

## WARNUNG

Vor dem abgeschlossenen festen Einbau des Gerätes darf daran keine gefährliche Spannung angeschlossen werden, und folgende Maßnahmen sollten nur in spannungslosem Zustand des Gerätes und unter ESD-sicheren Verhältnisse durchgeführt werden:

Installation, Montage und Demontage von Leitungen.  
Fehlersuche im Gerät.

**Reparaturen des Gerätes und Austausch von Sicherungen dürfen nur von PR electronics A/S vorgenommen werden.**



### INSTAL- LATION

## WARNUNG

Zur Einhaltung der Sicherheitsabstände dürfen die Relaiskontakte des Gerätes nicht an sowohl gefährliche und ungefährliche Spannung angeschlossen werden.

Das System 4000 muss auf eine DIN-Schiene nach DIN 46277 montiert werden.



## WARNUNG

Die Frontplatte des Gerätes darf nicht geöffnet werden, weil hierdurch die Kontakte zur Kontaktierung des Frontdisplays 4501 beschädigt werden können. Das Gerät enthält keine internen DIP-Schalter oder Programmierbrücken.

# ZEICHENERKLÄRUNGEN



**Dreieck mit Ausrufungszeichen:** Warnung / Vorschrift. Vorgänge, die zu lebensgefährlichen Situationen führen können.



Die **CE-Marke** ist das sichtbare Zeichen dafür, dass das Gerät die Vorschriften erfüllt.



**Doppelte Isolierung** ist das Symbol dafür, dass das Gerät besondere Anforderungen an die Isolierung erfüllt.

## SICHERHEITSREGELN

### DEFINITIONEN:

**Gefährliche Spannungen** sind definitionsgemäß die Bereiche: 75...1500 Volt Gleichspannung und 50...1000 Volt Wechselspannung.

**Techniker** sind qualifizierte Personen, die dazu ausgebildet oder angelernt sind, eine Installation, Bedienung oder evtl. Fehlersuche auszuführen, die sowohl technisch als auch sicherheitsmäßig vertretbar ist.

**Bedienungspersonal** sind Personen, die im Normalbetrieb mit dem Produkt die Drucktasten oder Potentiometer des Produktes einstellen bzw. bedienen und die mit dem Inhalt dieses Handbuchs vertraut gemacht wurden.

### EMPFANG UND AUSPACKEN:

Packen Sie das Gerät aus, ohne es zu beschädigen, und kontrollieren Sie beim Empfang, ob der Gerätetyp Ihrer Bestellung entspricht. Die Verpackung sollte beim Gerät bleiben, bis dieses am endgültigen Platz montiert ist.

### UMGEBUNGSBEDINGUNGEN:

Direkte Sonneneinstrahlung, starke Staubentwicklung oder Hitze, mechanische Erschütterungen und Stöße sind zu vermeiden; das Gerät darf nicht Regen oder starker Feuchtigkeit ausgesetzt werden. Bei Bedarf muss eine Erwärmung, welche die angegebenen Grenzen für die Umgebungstemperatur überschreitet, mit Hilfe eines Kühlgebläses verhindert werden.

Alle Geräte gehören der Installationskategorie II, dem Verschmutzungsgrad 1 und der Isolationsklasse II an.

### INSTALLATION:

Das Gerät darf nur von Technikern angeschlossen werden, die mit den technischen Ausdrücken, Warnungen und Anweisungen im Handbuch vertraut sind und diese befolgen.

Sollten Zweifel bezüglich der richtigen Handhabung des Gerätes bestehen, sollte man mit dem Händler vor Ort Kontakt aufnehmen. Sie können aber auch direkt mit **PR electronics GmbH, Im Erlengrund 26, D-46149 Oberhausen,**

**(Tel.: (0) 208 62 53 09-0) oder mit PR electronics A/S, Lerbakken 10, DK-8410 Rønde, Dänemark (Tel.: +45 86 37 26 77) Kontakt aufnehmen.**

Die Installation und der Anschluss des Gerätes haben in Übereinstimmung mit den geltenden Regeln des jeweiligen Landes bez. der Installation elektrischer Apparaturen zu erfolgen, u.a. bezüglich Leitungsquerschnitt, (elektrischer) Vorabsicherung und Positionierung.

Eine Beschreibung von Eingangs- / Ausgangs- und Versorgungsanschlüssen befindet sich auf dem Blockschaltbild und auf dem seitlichen Schild.

Für Geräte, die dauerhaft an eine gefährliche Spannung angeschlossen sind, gilt:

Die maximale Größe der Vorsicherung beträgt 10 A und muss zusammen mit einem Unterbrecherschalter leicht zugänglich und nahe am Gerät angebracht sein. Der Unterbrecherschalter soll derart gekennzeichnet sein, dass kein Zweifel darüber bestehen kann, dass er die Spannung für das Gerät unterbricht.

#### **UL-EINBAUVORSCHRIFTEN:**

Nur 60/75°C Kupferleiter anwenden

Nur für Anwendung in Verschmutzungsgrad 2 oder besser

Max. Umgebungstemperatur ..... 60°C

Max. Leitungsquerschnitt..... AWG 26-14

UL Dateinummer ..... E231911

#### **KALIBRIERUNG UND JUSTIERUNG:**

Während der Kalibrierung und Justierung sind die Messung und der Anschluss externer Spannungen entsprechend diesem Handbuch auszuführen, und der Techniker muss hierbei sicherheitsmäßig einwandfreie Werkzeuge und Instrumente benutzen.

#### **BEDIENUNG IM NORMALBETRIEB:**

Das Bedienungspersonal darf die Geräte nur dann einstellen oder bedienen, wenn diese auf vertretbare Weise in Schalttafeln o. ä. fest installiert sind, sodass die Bedienung keine Gefahr für Leben oder Material mit sich bringt. D. h., es darf keine Gefahr durch Berührung bestehen, und das Gerät muss so plaziert sein, dass es leicht zu bedienen ist.

#### **REINIGUNG:**

Das Gerät darf in spannungslosem Zustand mit einem Lappen gereinigt werden, der mit destilliertem Wasser leicht angefeuchtet ist.

#### **HAFTUNG:**

In dem Umfang, in welchem die Anweisungen dieses Handbuches nicht genau eingehalten werden, kann der Kunde PR electronics gegenüber keine Ansprüche geltend machen, welche ansonsten entsprechend der eingegangenen Verkaufsvereinbarungen existieren können.

# EG-KONFORMITÄTSERKLÄRUNG

Als Hersteller bescheinigt

**PR electronics A/S**

**Lerbakken 10**

**DK-8410 Rønde**

hiermit für das folgende Produkt:

**Typ: 4116**

**Name: Universal-Messumformer**

die Konformität mit folgenden Richtlinien und Normen:

Die EMV Richtlinien 2004/108/EG und nachfolgende Änderungen

**EN 61326-1**

Zur Spezifikation des zulässigen Erfüllungsgrades, siehe die Elektrische Daten des Gerätes.

Die Niederspannungsrichtlinien 2006/95/EG und nachfolgende Änderungen

**EN 61010-1**

Rønde, 28. August 2009



---

Kim Rasmussen  
Unterschrift des Herstellers

## ZERLEGUNG DES SYSTEMS 4000

Zunächst ist gefährliche Spannung von den Anschlussklemmen zu trennen.



**Abbildung 1:**

Das Gerät wird von der DIN-Schiene gelöst, indem man den unteren Verschluss löst.

### **Wenn die Front LED rot leuchtet / Display zeigt AO.ER**

PR 4116 ist als SIL-2-Gerät mit einem hohen Sicherheitsniveau entwickelt worden. Deshalb erfolgt eine kontinuierliche Messung des Ausgangs-Stromes bei dem 4...20 mA-Ausgangssignal. Wenn der Strom 0 mA ist, schaltet das Gerät in den Fehler-Modus, die LED-Anzeige leuchtet rot und die Relais werden deaktiviert. Diese Funktion ist keine Standard-Option, sondern muss aktiv im Menü ausgewählt werden. Der Fehler-Modus kann nur zurückgesetzt werden durch Aus- und wieder Einschalten der Spannungsversorgung des Gerätes

# UNIVERSAL-MESSUMFORMER PReasy 4116

- *Eingang für WTH, TE, Ohm, Potmeter, mA und V*
- *2-Draht-Versorgung > 16 V*
- *FM-Zulassung für Installation in Div. 2*
- *Ausgänge für Strom, Spannung und 2 Relais*
- *Universelle Versorgung mit AC oder DC*

## Erweiterte Merkmale

- Programmierbar mittels abnehmbare Frontdisplay (4501), Prozesskalibrierung, Signal- und Relaisimulation, Passwortschutz, Fehlerdiagnose und Wahl von Hilfetext auf mehreren Sprachen.

## Verwendung

- Elektronische, lineare Temperaturmessung mit Widerstandssensor oder Thermoelementsensoren.
- Umwandlung von linearer Widerstandsänderung in ein analoges Standardstrom / -Spannungssignal, z. B. von Magnetventilen, Schmetterlingsventilen oder lineare Bewegungen mit angeschlossene Potentiometer.
- Spannungsversorgung und Signaltrenner für 2-Draht-Messumformer.
- Prozesssteuerung mit 2 Paaren von potentialfreien Relaiskontakten die für jede Applikation angepasst werden können.
- Galvanische Trennung von Analogsignalen und Messung von Signalen, die nicht massegebunden sind.
- Das 4116 ist gemäß den strengsten Sicherheitsrichtlinien entwickelt und somit in Installationen mit SIL 2 Applikationen einsetzbar

## Technische Merkmale

- Wenn das 4116 in Kombination mit der Programmierfront eingesetzt wird, können alle operativen Parameter der entsprechenden Applikation angepasst werden. Das 4116 ist mit elektronischen Hardware-Schaltern ausgestattet und es ist nicht notwendig das Gerät zur Einstellung von DIP-Schaltern zu öffnen.
- Eine grüne / rote Leuchtdiode in der Front des Gerätes zeigt den normalen Betrieb und Fehlfunktionen an. Die gelben Leuchtdioden leuchten bei aktiviertem Ausgangsrelais.
- Ständige Prüfung wichtiger Speicherdaten aus Sicherheitsgründen.
- 2,3 kVAC galvanische Trennung der 4 Ports.

# PR 4501 DISPLAY / PROGRAMMIERFRONT



## Funktionalität

Die einfache PReasy Menüstruktur leitet automatisch durch die relevanten Einstellungen. Der scrollende Hilfetext macht es sehr einfach diese Geräte einzusetzen. Sie finden weitere Beschreibungen der Funktionen und Programmierungsmöglichkeiten im Abschnitt "Konfiguration / Bedienung der Funktionstasten".

## Anwendungen

- Kommunikationsschnittstelle zur Änderung der operativen Parameter im 4116
- Kann von einem 4116 auf das nächste gesteckt werden um die Daten des ersten Messumformers auf den nächsten zu übertragen.
- Stationäres Display zur Visualisierung der Prozessdaten und des Status.

## Technische Merkmale

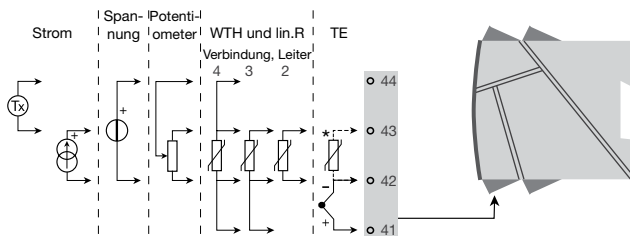
- LCD Display mit 4 Zeilen; Zeile 1 (5,57 mm hoch) zeigt das Eingangssignal, Zeile 2 (3,33 mm hoch) die Einheiten, Zeile 3 (3,33 mm hoch) den Analogausgang oder den Geräte-TAG und Zeile 4 den Kommunikations- und Relaisstatus an.
- Der Zugriff auf die Programmierung kann mit der Eingabe eines Passwortes blockiert werden. Das Passwort wird im Messumformer gespeichert, um den höchsten Grad an Schutz gegen nicht autorisierte Änderungen der Konfiguration sicherzustellen.

## Montage / Installation

- Stecke das 4501 auf die Front des 4116.

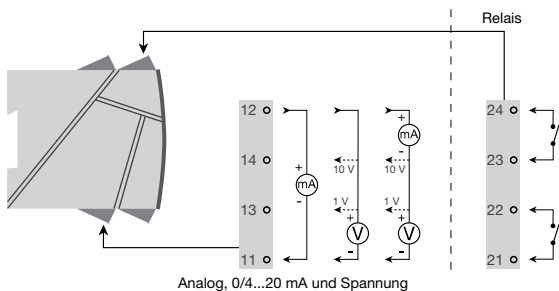
# ANWENDUNGEN

## Eingangssignale:

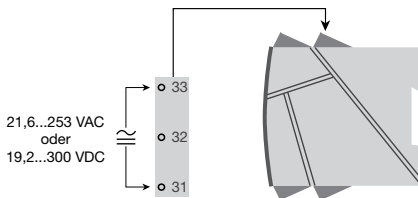


\*Bitte die CJC-Anschlussklemme Typ 5910 separat bestellen! Siehe Zeichnung auf Seite 111.

## Ausgangssignale:



## Versorgung:



## Bestellangaben

4116 = Universal-Messumformer

4501 = Display / Programmierfront

5910 = CJC-Anschlussklemme

### Elektrische Daten

Umgebungstemperatur ..... -20°C bis +60°C

### Allgemeine Daten:

Universelle Versorgungsspannung ..... 21,6...253 VAC, 50...60 Hz  
oder 19,2...300 VDC

Stromverbrauch max. .... ≤ 2,5 W

Sicherung ..... 400 mA SB / 250 VAC

Isolationsspannung, Test / Betrieb ..... 2,3 kVAC / 250 VAC

Kommunikationsschnittstelle ..... Programmierfront 4501

Signal- / Rauschverhältnis ..... Min. 60 dB (0...100 kHz)

Ansprechzeit (0...90%, 100...10%):

Temperatureingang ..... ≤ 1 s

mA- / V-Eingang ..... ≤ 400 ms

Kalibrierungstemperatur ..... 20...28°C

Genauigkeit: Der höhere Wert der allgemeinen Werte oder Grundwerte:

Allgemeine Werte		
Eingangsart	Absolute Genauigkeit	Temperaturkoeffizient
Alle	≤ ±0,1% d. Messsp.	≤ ±0,01% Messsp. / °C

Grundwerte		
Eingangsart	Grundgenauigkeit	Temperaturkoeffizient
mA	≤ ±4 µA	≤ ±0,4 µA / °C
Volt	≤ ±20 µV	≤ ±2 µV / °C
Pt100	≤ ±0,2°C	≤ ±0,01°C / °C
Lin. R	≤ ±0,1 Ω	≤ ±0,01 Ω / °C
Potentiometer	≤ ±0,1 Ω	≤ ±0,01 Ω / °C
TE-Typ: E, J, K, L, N, T, U	≤ ±1°C	≤ ±0,05°C / °C
TE-Typ: R, S, W3, W5, LR	≤ ±2°C	≤ ±0,2°C / °C
TE-Typ: B 160...400°C	≤ ±4,5°C	≤ ±0,45°C / °C
TE-Typ: B 400...1820°C	≤ ±2°C	≤ ±0,2°C / °C

EMV Störspannungseinfluss .....	< ±0,5% d. Messssp.
Erweitere EMV Störfestigkeit:	
NAMUR NE 21, Kriterium A, Burst.....	< ±1% d. Messssp.

Hilfsspannungen:

2-Draht-Versorgung (Klemme 44...43) ..... 25...16 VDC / 0...20 mA  
 Leitungsquerschnitt (max.)..... 1 x 2,5 mm<sup>2</sup> Litzendraht  
 Klemmschraubenanzugsmoment..... 0,5 Nm  
 Relative Luftfeuchtigkeit..... < 95% RF (nicht kond.)  
 Abmessungen, ohne Frontdisplay (HxBxT). 109 x 23,5 x 104 mm  
 Abmessungen , mit Frontdisplay (HxBxT)... 109 x 23,5 x 116 mm  
 Schutzart ..... IP20  
 Gewicht ..... 170 g / 185 g mit 4501

**WTH-, linearer Widerstands- und Potentiometereingang:**

Eingangsart	Min. Wert	Max. Wert	Norm
Pt100	-200°C	+850°C	IEC60751
Ni100	-60°C	+250°C	DIN 43760
Lin. R	0 Ω	10000 Ω	-
Potentiometer	10 Ω	100 kΩ	-

Eingang für TE-Typen:

Pt10, Pt20, Pt50, Pt100, Pt200, Pt250, Pt300, Pt400, Pt500, Pt1000  
 Ni50, Ni100, Ni120, Ni1000

Kabelwiderstand pro Leiter (max.), WTH .... 50 Ω

Fühlerstrom, WTH ..... Nom. 0,2 mA

Wirkung des Leitungswiderstandes

(3- / 4-Leiter), WTH ..... < 0,002 Ω / Ω

Fühlerfehlererkennung, WTH..... Ja

Kurzschlusserkennung, WTH..... < 15 Ω

**TE-Eingang:**

Typ	Min. Wert	Max. Wert	Norm
B	0°C	+1820°C	IEC 60584-1
E	-100°C	+1000°C	IEC 60584-1
J	-100°C	+1200°C	IEC 60584-1
K	-180°C	+1372°C	IEC 60584-1
L	-200°C	+900°C	DIN 43710
N	-180°C	+1300°C	IEC 60584-1
R	-50°C	+1760°C	IEC 60584-1
S	-50°C	+1760°C	IEC 60584-1
T	-200°C	+400°C	IEC 60584-1
U	-200°C	+600°C	DIN 43710
W3	0°C	+2300°C	ASTM E988-90
W5	0°C	+2300°C	ASTM E988-90
LR	-200°C	+800°C	GOST 3044-84

**Vergleichsstellenkompensation (CJC):**

über externen Sensor in der

Anschlussklemme 5910 .....  $20...28^{\circ}\text{C} \leq \pm 1^{\circ}\text{C}$ 

-20...20°C /

28...70°C  $\leq \pm 2^{\circ}\text{C}$ über internen CJC-Sensor .....  $\pm(2,0^{\circ}\text{C} + 0,4^{\circ}\text{C} * \Delta t)$  $\Delta t$  = interne Temperatur-Umgebungstemperatur

Fühlerfehlererkennung, alle TE-Typen ..... Ja

Fühlerfehlerstrom:

Bei Erkennung ..... Nom. 2  $\mu\text{A}$ Sonst ..... 0  $\mu\text{A}$ **Stromeingang:**

Messbereich ..... 0...20 mA

Programmierbare Messbereiche ..... 0...20 und 4...20 mA

Eingangswiderstand ..... Nom. 20  $\Omega$  + PTC 50  $\Omega$ 

Fühlerfehlererkennung:

Schleifenunterbrechung 4...20 mA ..... Ja

**Spannungseingang:**

Messbereich ..... 0..12 VDC

Programmierbare Messbereiche ..... 0...1 / 0,2...1 / 0...5 / 1...5 /

0...10 und 2...10 VDC

Eingangswiderstand ..... Nom. 10 M $\Omega$ **Stromausgang:**

Signalbereich (Spanne) ..... 0...20 mA

Programmierbare Signalbereiche ..... 0...20 / 4...20 / 20...0 und 20...4 mA

Belastung (max.) ..... 20 mA / 800  $\Omega$  / 16 VDCBelastungsstabilität .....  $\leq 0,01\%$  d. Messspanne / 100  $\Omega$

Fühlerfehlererkennung.....	0 / 3,5 / 23 mA / keine
NAMUR NE 43 Up- / Downscale .....	23 mA / 3,5 mA
Ausgangsbegrenzung:	
4...20 und 20...4 mA Signale.....	3,8...20,5 mA
0...20 und 20...0 mA Signale.....	0...20,5 mA
Strombegrenzung .....	≤ 28 mA

### Spannungsausgang:

Signalbereich.....	0...10 VDC
Programmierbare Signalbereiche.....	0...1 / 0,2...1 / 0...10 / 0...5 / 1...5 / 2...10 / 1...0 / 1...0,2 / 5...0 / 5...1 / 10...0 og 10...2 V
Belastung (min.).....	500 kΩ

### Relaisausgänge:

Relaisfunktionen .....	Sollwert, Fenster, Fühlerfehler, Verriegelung, Power und Off
Hysterese, in % / Zähleinheiten .....	0,1...25% / 1...2999
On- / Off-Verzögerung.....	0...3600 s
Fühlerfehlerbetätigung .....	Schliessen / Öffnen / Halten
Maximalspannung .....	250 VRMS
Maximalstrom.....	2 A / AC oder 1 A / DC
Max. Wechselstromleistung .....	500 VA

### Ex- / I.S.-Zulassung:

FM, Anwendungsbereich in.....	Class I, Div. 2, Group A, B, C, D Class I, Div. 2, Group IIC Zone 2
Max. Umgebungstemperatur für T5.....	60°C

### Marine-Zulassung:

Det Norske Veritas, Ships & Offshore .....	Standard for Certification No. 2.4
--	------------------------------------

### GOST R Zulassung:

VNIIM, Cert. no.....	Siehe <a href="http://www.prelectronics.de">www.prelectronics.de</a>
----------------------	--

### Eingehaltene Richtlinien:

EMV 2004/108/EG.....	EN 61326-1
LVD 2006/95/EG.....	EN 61010-1
FM .....	3600, 3611, 3810 und ISA 82.02.01
UL, Standard for Safety .....	UL 508

### Norm:

**d. Messspanne** = der momentan gewählten Messspanne

### Visualisierung im 4501: Sensorfehlererkennung und Eingangssignal außerhalb des Bereichs

Sensorfehlerprüfung:		
Gerät:	Konfiguration	Fühlerfehlererkennung
4116	R1, ERR.ACT=NONE - R2, ERR.ACT=NONE, OUT.ERR=NONE.	OFF
	Sonst:	ON

Außerhalb des Bereichs Anzeige (IN.LO, IN.HI): Bei Verlassen des Gewählten Bereichs des A/D-Wandlers oder des Polynoms.			
Eingang	Bereich	Anzeige	Grenze
VOLT	0...1 V / 0,2...1 V	IN.LO	< -25 mV
		IN.HI	> 1,2 V
	0...10 V / 2...10 V	IN.LO	< -25 mV
		IN.HI	> 12 V
CURR	0...20 mA / 4...20 mA	IN.LO	< -1,05 mA
		IN.HI	> 25,05 mA
LIN.R	0...800 Ω	IN.LO	< 0 Ω
		IN.HI	> 1075 Ω
	0...10 kΩ	IN.LO	< 0 Ω
		IN.HI	< 110 kΩ
POTM	-	IN.LO	< -0,5 %
		IN.HI	> 100,5 %
TEMP	TE / WTH	IN.LO	< Temperaturbereich -2°C
		IN.HI	> Temperaturbereich +2°C

Display Anzeige unter Min.- / über Max. (-1999, 9999):			
Eingang	Bereich	Anzeige	Grenze
Alle	Alle	-1999	Display Anzeige <-1999
		9999	Display Anzeige >9999

## Grenzen Fühlerfehlererkennung

Fühlerfehlererkennung (SE.BR, SE.SH):			
Eingang	Bereich	Anzeige	Grenze
CURR	Schleife unterbrochen (4...20 mA)	SE.BR	<= 3,6 mA; >= 21 mA
POTM	Alle, SE.BR auf alle 3-Leiter	SE.BR	> ca. 126 kΩ
LIN.R	0...800 Ω	SE.BR	> ca. 875 Ω
	0...10 kΩ	SE.BR	> ca. 11 kΩ
TEMP	TC	SE.BR	> ca. 750 kΩ / (1,25 V)
	WTH, 2-, 3- und 4-Leiter	SE.BR	> ca. 15 kΩ
	Kein SE.SH für Pt10, Pt20 und Pt50	SE.SH	< ca. 15 Ω

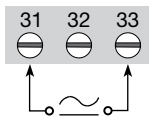
## Fehleranzeige

Anzeige bei Hardwarefehler		
Fehlersuche	Anzeige	Fehlergrund
Test des internen CJC-Fühlers	CJ.ER	CJC-Fühler defekt oder Temp. außerh. des Bereichs
Checksum Test der Konfiguration im FLASH	FL.ER	Fehler im FLASH
Überprüfe Messung der analoger Ausgangsspannung	AO.ER	1) Stromausg. ist unbelastet (nur S4...20 mA/S20...4 mA)
Überprüfe Kommunikation zwischen 4501 / 4116	NO.CO	Verbindungsfehler
Überprüfe ob Eingangssignal an Eingangskonfiguration passt	IN.ER	1) Fehlerniv. im Eingang
Überprüfe ob Konfiguration im 4501 Speicher an 4116 passt	TY.ER	Konfiguration ist nicht 4116

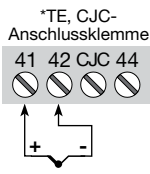
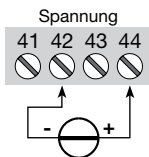
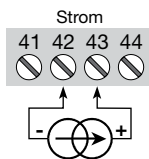
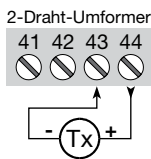
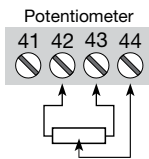
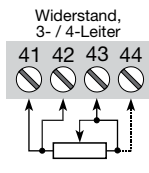
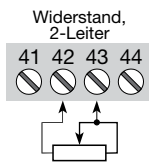
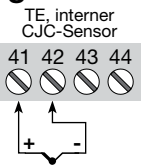
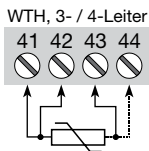
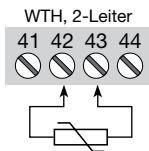
! Fehleranzeige im Display blinkt einmal pro Sekunde. Der Hilfetext erklärt den Fehler.  
1) Um das Gerät zurückzusetzen, muss die Versorgungsspannung kurz unterbrochen werden.

# ANSCHLÜSSE

Versorgung:

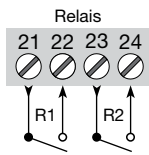
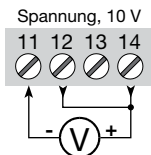
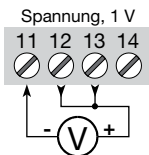
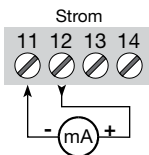


## Eingänge:

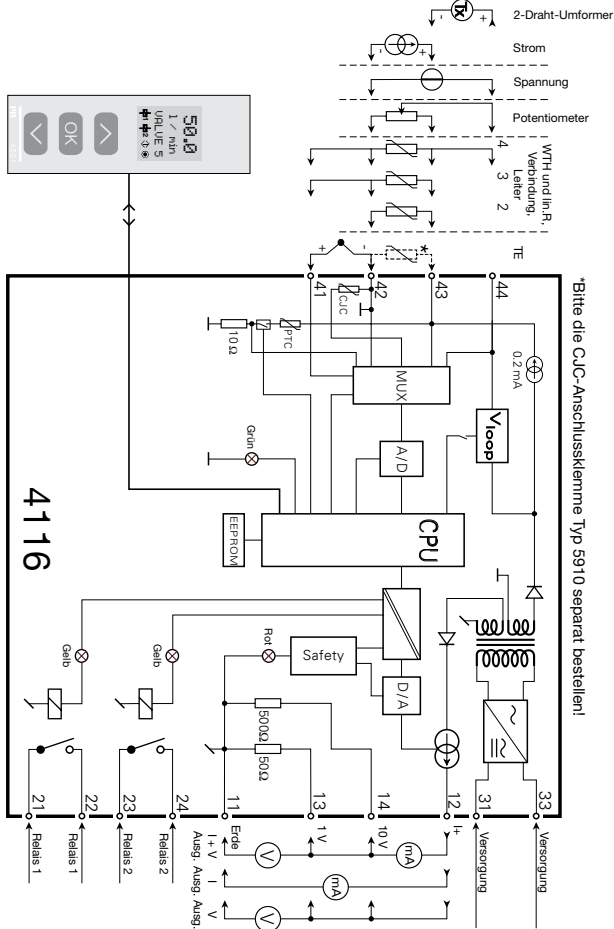


\*Bitte die CJC-Anschlussklemme Typ 5910 separat bestellen!

## Ausgänge:



# BLOCKDIAGRAMM



# KONFIGURATION / BEDIENUNG DER FUNKTIONSTASTEN

Dokumentation für das Flussdiagramm.

## Grundsätzliches

Bei der Konfiguration des 4116 werden Sie durch alle Parameter geleitet und Sie können die Einstellungen wählen, welche zur Applikation passt. Für jedes Menü existiert ein scrollender Hilfetext welcher automatisch in der 3. Zeile im Display gezeigt wird.

Die Konfiguration wird mittels der 3 Funktionstasten durchgeführt:

- ⬆ erhöht den numerischen Wert oder wählt nächsten Parameter
- ⬇ setzt den numerischen Wert herab oder wählt nächsten Parameter
- OK übernimmt den gewählten Wert und beendet das Menü

Wenn eine Konfiguration eingegeben worden ist, kehrt das Display auf den Menüpunkt 1.0 zurück

Bei drücken und halten von OK springt man zurück zum vorherigen Menü oder in den Normal-Zustand (1.0) ohne die geänderten Werte oder Parameter zu speichern.

Wenn für 1 Minute keine Taste betätigt wird, geht das Display in den Normal-Zustand zurück, ohne die geänderten Werte oder Parameter zu speichern.

## Weitere Erklärungen

**Schnelle SollwertEinstellung und RelaiStest:** Diese Menüs erlauben Ihnen einen schnellen Schaltpunktwechsel oder einen RelaiStest wenn FastSet aktiviert ist. Diese Funktion kann nur aktiviert werden, wenn die Relais als Schaltpunkt Relais programmiert sind.

Das gleichzeitige Drücken der Tasten ⬆ und ⬇ aktiviert den RelaiStest und ändert den Status des Relais.

Die Betätigung von OK speichert die Sollwertänderung.

Wird die Taste OK für mehr als 1 Sekunde gehalten, kehrt das Display auf den Menüpunkt 1.0 zurück und eventuelle Sollwertänderungen werden nicht gespeichert.

**Passwortschutz:** Der Zugriff auf die Programmierung kann mit der Eingabe eines Passwortes blockiert werden. Das Passwort wird im Messumformer gespeichert, um den höchsten Grad an Schutz gegen nicht autorisierte Änderungen der Konfiguration sicherzustellen. Bei Eingabe des Master-Passwortes 2008 sind alle Konfigurationsmenüs erreichbar.

## Signal- und Sensorfehlerinformation per Programmierfront 4501

Sensorfehler (s. Grenzen im Diagramm), wird als SE.BR (Sensorfehler) oder SE.SH (Fühlerkurzschluß) angezeigt. Signale, ausserhalb des gewählten Bereichs (kein Sensorfehler, s. Tabelle für Grenzen), werden als IN.LO (niedriges Eingangssignal) oder IN.HI (hohes Eingangssignal) angezeigt. Die Fehlermeldung wird in der 3. Zeile als blinkender Text mit blinkender Hintergrundbeleuchtung angezeigt. Zeile 4 der Anzeige zeigt den Schaltzustand der Relais 1 und 2 an; COM (blinkendes Kugelsymbol) zeigt an, ob das 4501 korrekt funktioniert und hoch/runter Pfeile zeigen tendenziell das Eingangssignal an. Blinkende Zahl 1 oder 2 zeigt an, dass der Grenzwert überschritten wurde und dass das Relais sich im Verzögerungsmodus befindet. Wenn die Verzögerungszeit abgelaufen ist und das Relais anzieht bzw. abfällt, erscheint oder erlischt das Relaisymbol.

## Signal und Sensorfehleranzeige ohne Programmierfront

Der Status des Gerätes kann auch durch die rote/grüne LED an der Gerätefront abgelesen werden.

Grün blinkende LED 13 Hz zeigt normalen Betrieb an.

Grün blinkende LED 1 Hz zeigt Sensorfehler an.

Dauernd rot leuchtende LED zeigt internen Fehler an.

## Relaisfunktionen

6 verschiedene Einstellungen für die Relaisfunktionen können ausgewählt werden.

**Grenzwert:** Das Gerät arbeitet als einfacher Grenzwertschalter.

**Fensterfunktion:** Das Relais hat eine Fensterfunktion, in der ein Schalt- und Rückschaltpunkt gesetzt wird. Auf beiden Seiten des Fensters hat das Relais den gleichen Status.

**Fehlerfunktion:** Das Relais wird bei Sensorfehler aktiviert.

**Power:** Das Relais ist so lange aktiv, wie die Versorgungsspannung anliegt.

**OFF:** Das Relais ist deaktiviert.

**Latch:** Das Relais ist verriegelt. Nur gültig für die Schalt- oder Fensterfunktion.

**Signalanstieg/-abfall:** Das Relais kann bei ansteigenden oder abfallenden Eingangssignal aktiviert werden.

**Verzögerung:** Ein AN- sowohl als auch ein AUS-Verzögerungssignal kann für beide Relais im Bereich von 0...3600 s programmiert werden.

**Hysterese:** Die Hysterese kann im Bereich von 0,1...25% der Spanne oder zwischen 1...2999 eingestellt werden.

## Verriegelung (Latch):

Wenn der Schalt- oder Fensterpunkt überschritten wird, gehen die Relaisausgänge in

einen Alarmzustand. Die Verriegelungsfunktion des PR 4116 hält das Relais in diesem Zustand bis es manuell wieder deaktiviert wird. Diese Verriegelungsfunktion kann nur aktiviert werden, wenn die Relaisfunktion Schalterpunkt oder Fenster ausgewählt ist.

Die Verriegelungsfunktion kann für jeden Relaisausgang separat ausgewählt werden. Beim Kopieren und Übertragen der Konfiguration von einem 4116 zu einem anderen Gerät mittels des Frontdisplays 4501 wird die Aktivierung der Verriegelung nicht mit übertragen und muss neu konfiguriert werden.

Die Verriegelungsfunktion aktiviert und hält das Relais, wenn das Eingangssignal die eingestellten Schalterpunkte erreicht bzw. über- oder unterschreitet und die Relaisfunktion ist auf steigend oder fallend eingestellt.

Die Fensterfunktion wird im Menü durch Wahl des Menüpunktes "Fenster" und durch Festlegung eines oberen und unteren Schalterpunktes eingestellt.

Hier kann für jedes Relais separat eingestellt werden, ob der Kontakt im eingestellten Fenster geöffnet oder geschlossen sein soll. Diese Auswahl wird im Menü R1.cont und R2.cont getroffen.

Der Schalterpunktfunktion wird durch Wahl des Menüpunktes „Setpoint“ und durch Eingabe des gewünschten Wertes eingestellt. Das Gerät arbeitet dann als einfacher Grenzwertschalter.

Ein „aktiviertes Relais“ bedeutet, dass der Kontakt geschlossen ist, wenn die Funktion "Normally Open" gewählt wird und umgekehrt ist der Kontakt offen, wenn die Kontaktfunktion "normally closed" gewählt wurde.

Die Zeiten für die Ein- oder Ausschaltverzögerung können unabhängig voneinander in den Menüs „ON.DEL“ und „OFF.DEL“ bestimmt werden.


Wenn die Relaisfunktion „Error“ aktiv ist, verriegelt das Relais, wenn ein Sensorfehler auftritt. Die Verriegelung wird nicht automatisch deaktiviert, wenn der Sensorfehler behoben ist.

Das Relais kann nur vom Anwender deaktiviert werden und nur dann, wenn die normalen Bedingungen für die Deaktivierung erfüllt sind. Wenn das Eingangssignal noch einen zu hohen Wert hat, verriegelt das Relais wieder.

Siehe die grafische Darstellung der Schalterpunkt- und Fensterfunktionen auf den Seiten 126 und 127.

## **Manuelle Deaktivierung der Verriegelungsfunktion (Latch)**

Im Display wird angezeigt, wenn die Relaisausgänge aktiviert und damit verriegelt sind. Die Hintergrundbeleuchtung blinkt und der scrollende Hilfstext erklärt, wie der Ausgang entriegelt wird. Eine manuelle Entriegelung erfolgt über die Tastatur des Frontdisplays PR4501. Verwenden Sie ☺ und ☹ zum



Navigieren im Menü und drücken Sie , um Ihre Auswahl zu bestätigen. Wenn der Passwortschutz aktiviert wurde, muss das Passwort eingegeben werden, um Zugriff auf die Entriegelung im Menü zu erhalten. Siehe Menüstruktur auf Seite 123.

## Hauptfunktionen

Das Gerät bietet Zugang zu verschiedenen Funktionen, welche mit "yes" bei der Abfrage „adv.set“ bestätigt werden muß.

**Anzeigeeinstellungen:** Sie können Werte einstellen, wie Displaykontrast und Hintergrundhelligkeit. Einstellung der TAG-Nummer mit 6 alphanumerischen Werten. Auswahl der Anzeigefunktion in der dritten Zeile zwischen Analogausgang oder TAG Nummer.

**Zweipunkt Prozesskalibrierung:** Mit dem Gerät kann mit zwei Punkten des Eingangssignals eine Prozesskalibrierung durchgeführt werden. Ein niedriges Eingangssignal (0% nicht unbedingt nötig) muss anliegen und der aktuelle Wert wird über das 4501 eingegeben. Dann wird ein höherer Wert (nicht unbedingt 100%) angelegt und der aktuelle Wert wird über das 4501 eingegeben. Wenn Sie die Kalibrierung akzeptieren, wird das Gerät mit den neuen Werten übernommen. Wenn Sie später diese Werte verwerfen oder andere Parameter eingeben, wird die Werkskalibrierung übernommen.

**Prozesssimulationsfunktion:** Wenn Sie die Abfrage "EN.SIM" bestätigen, ist es möglich ein Eingangssignal zu simulieren, d.h. die hoch/runter Tasten kontrollieren das Ausgangssignal. Wenn Sie mit  bestätigen, springt das Gerät wieder in den Normalmodus. Der folgende Punkt bietet die Möglichkeit Relais 1 und 2 mit den hoch/runter-Tasten zu aktivieren. Das Menu kann nur verlassen werden beim Drücken auf  (keine Zeitauslösung).

**Passwort:** Sie können ein Passwort zwischen 0000 und 9999 einstellen, um ein unbefugtes Verändern der Parameter zu vermeiden. Das Gerät wird werksseitig ohne Passworteingabe ausgeliefert. Falls Sie versehentlich das Gerät blockiert haben, können Sie es mit dem Masterpasswort „2008“ jederzeit freigeben.

**Sprache:** Im Menü können Sie zwischen 7 verschiedenen Sprachen auswählen, die Sie mit Hilfetexten unterstützen. Sie können auswählen zwischen: UK, DE, FR, IT, ES, SE und DK.

## **Selbstdiagnose**

Das Gerät führt eine Selbstdiagnose des internen Kreises durch. Die folgenden Fehlermeldungen können im Frontdisplay 4501 angezeigt werden.

CJ.ER - CJC-Fühler defekt oder Temperatur außerhalb des Bereichs

FL.ER - Fehler im Flash

AO.ER - Der Stromausgang ist unbelastet (nur für S4...20 mA / S20...4 mA)

NO.CO - Verbindungsfehler

IN.ER - Fehlerniveaus im Eingang

TY.ER - Konfiguration im 4501 weicht von diesem Produkttyp ab

## **Auswahl der Einheiten**

Nach Auswahl des Eingangssignals, können Sie auswählen, welchen Prozesswert sie anzeigen möchten (Textzeile 2 im Diagramm). Wenn man Temperatursignal als Eingangsparameter auswählt, wird der Wert in °C oder °F angezeigt. Dieses wird nach Auswahl des Temperatureingangs im Menüpunkt ausgewählt.

## **Sicherheitsüberwachung**

Wenn das Gerät mit der Standard-Konfiguration ausgeliefert wird, ist die SIL-Funktion deaktiviert. Die Sicherheitüberwachungsfunktion (Loop-Überwachung) kann im Menü O. RANGE gewählt werden, damit das Gerät in den SIL-Modus übergeht. Um die SIL-Funktion zu aktivieren, muss der Menüpunkt S4...20 mA gewählt werden. Bitte beachten Sie jedoch, wenn die Sicherheitsüberwachung aktiviert ist, wird ein Sensorfehler als Fehler des analogen Ausgangssignals angezeigt.

## **CJC**

Im CJC-Menü haben Sie die Wahl zwischen externer und interner Kaltstellenkompensation (CJC). Die externe CJC-Anschlussklemme PR 5910 muss separat bestellt werden.

## **Memory**

Im Memory-Menü können Sie die Konfiguration des Gerätes im 4501 speichern. Das 4501 kann danach auf das nächste Gerät des gleichen Typs gesteckt werden und die Konfiguration auf dieses Gerät übertragen.



# FLUSSDIAGRAMM

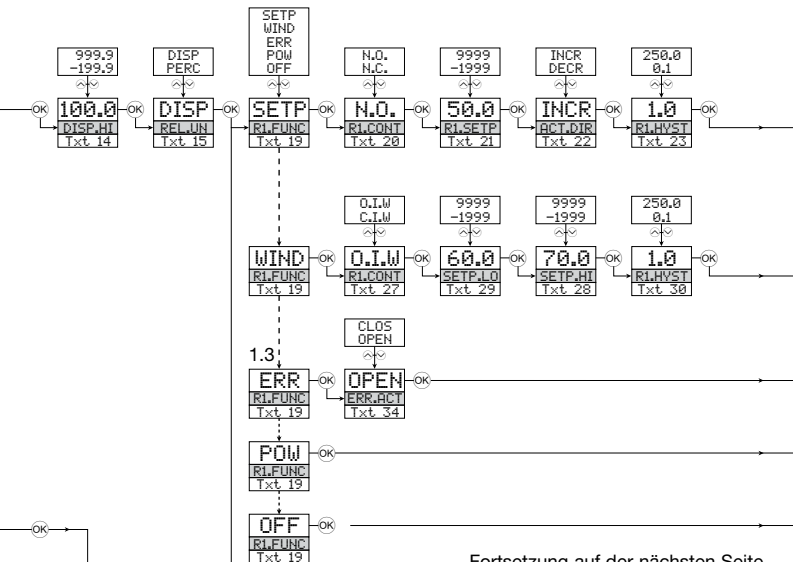
Wenn für eine Dauer von 1 Minute keine Taste betätigt wird, kehrt das Display auf den Menüpunkt 1.0 zurück und eventuelle Änderungen in der Konfiguration werden nicht gespeichert.

⊕ Wert erhöhen / nächsten Parameter wählen

⊖ Wert herabsetzen / vorherigen Parameter Wählen

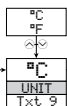
⊗ Parameter übernehmen und nächsten Parameter wählen

Halten ⊗ Zurück zum vorherigen Parameter / zurück zum Menüpunkt 1.0 ohne Speicherung von Änderungen

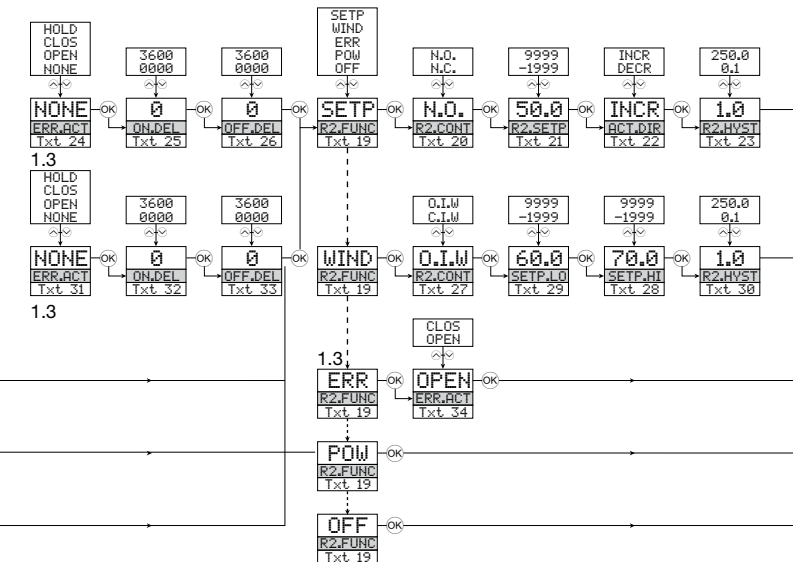


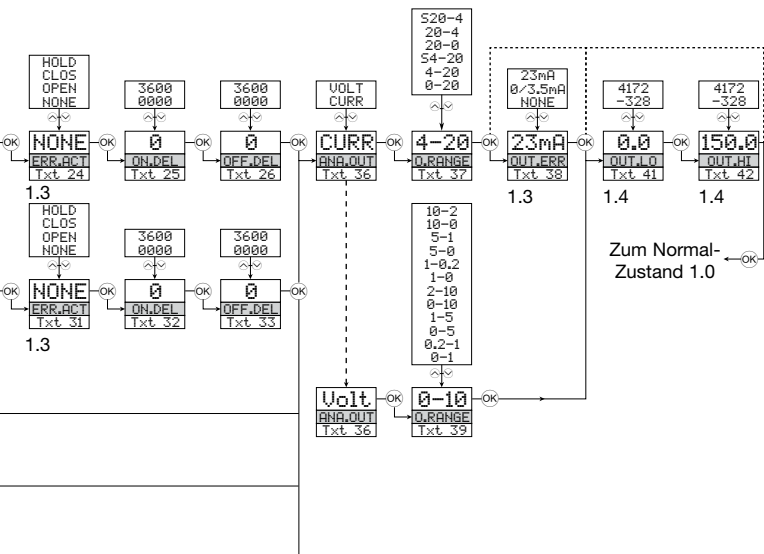
Fortsetzung auf der nächsten Seite

## Wählbare EINHEITEN:



°C	hF	kW	mA	PH
°F	hPa	kWh	mbar	rPM
%	Hz	l	mils	s
A	in	l/h	min	S
bar	in/h	l/min	mm	t
cm	in/min	l/s	mm/s	t/h
ft	in/s	m	mol	uA
ft/h	ips	m/h	MPa	um
ft/min	K	m/min	mV	uS
ft/s	kA	m/s	MW	V
g	kg	m/s <sup>2</sup>	MWh	W
gal/h	kJ	m <sup>3</sup>	N	Wh
gal/min	kPa	m <sup>3</sup> /h	Ohm	yd
GW	KU	m <sup>3</sup> /min	Pa	[blank]

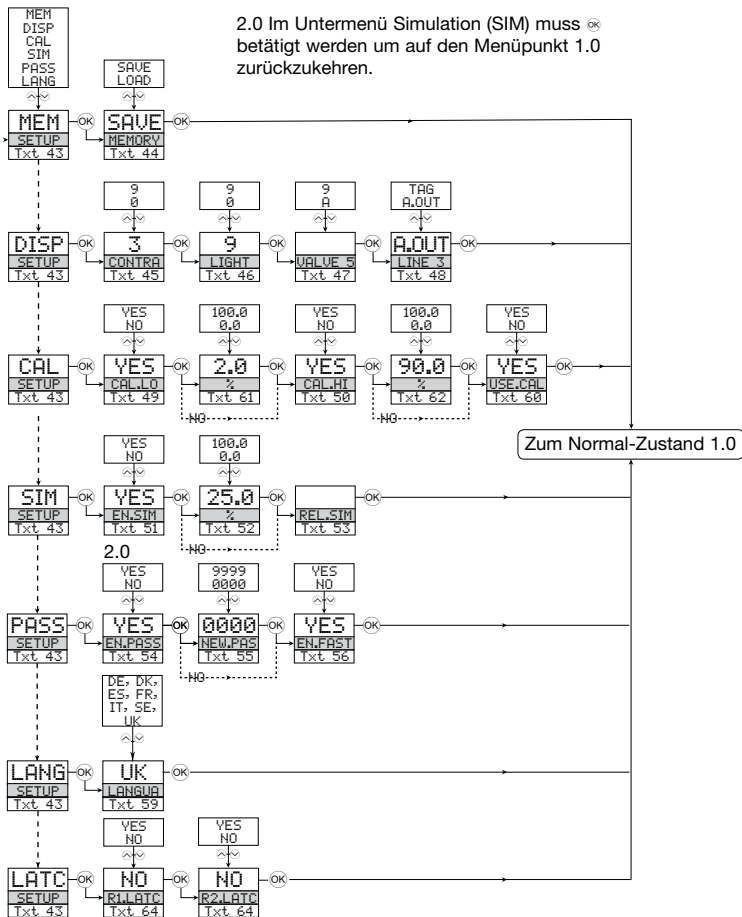




# FLUSSDIAGRAMM

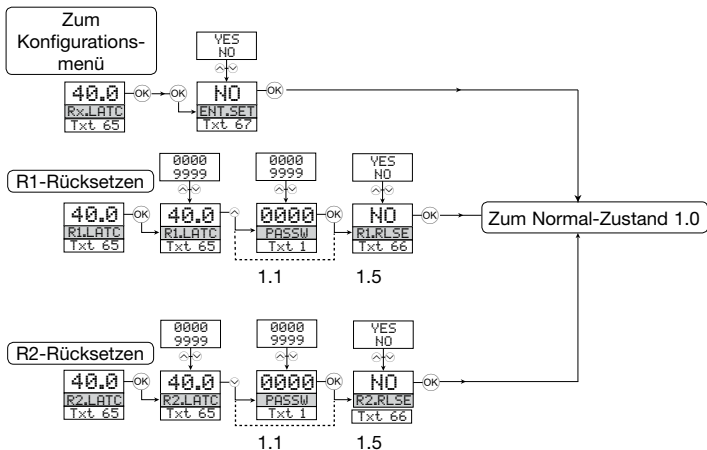
## Erweiterte Einstellungen (ADV.SET)

2.0 Im Untermenü Simulation (SIM) muss **OK** betätigt werden um auf den Menüpunkt 1.0 zurückzukehren.



# FLUSSDIAMGRAMM

Manuelle Deaktivierung der Verriegelungsfunktion (Latch)

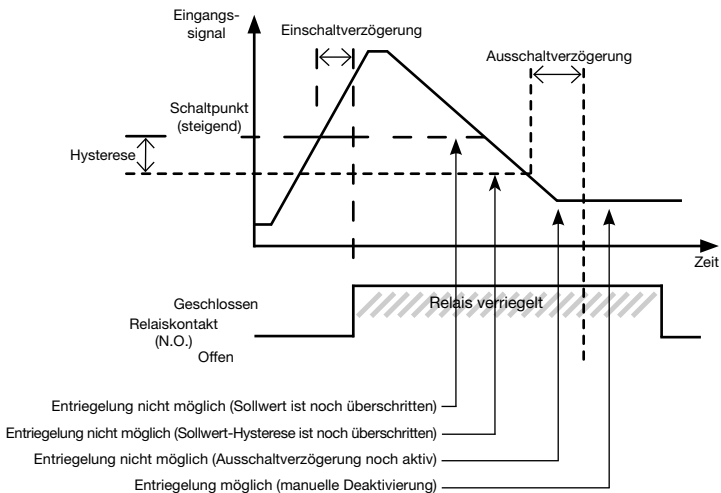


# SCROLLENDER HILFETEXT IM DISPLAY ZEILE 3

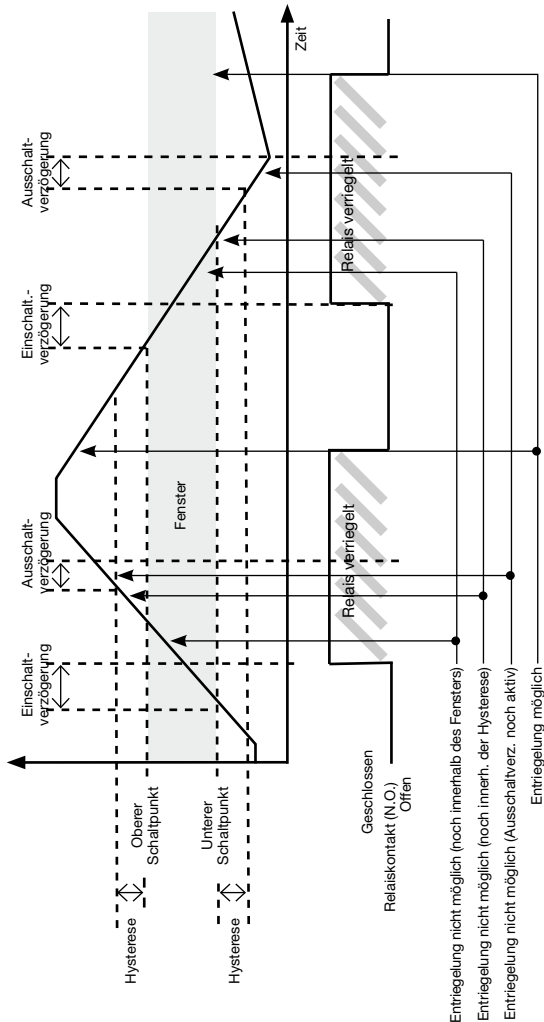
- [01] Einstellung des korrekten Passwortes  
[02] Eingabe erweitertes Setup Menü?  
[03] Auswahl Temperatur-Eingang  
Auswahl Potentiometer-Eingang  
Auswahl linearer Widerstandseingang  
Auswahl Stromeingang  
Auswahl Spannungseingang
- [04] Wähle 0.0-1 V Eingangsbereich  
Wähle 0.2-1 V Eingangsbereich  
Wähle 0-5 V Eingangsbereich  
Wähle 1-5 V Eingangsbereich  
Wähle 0-10 V Eingangsbereich  
Wähle 2-10 V Eingangsbereich
- [05] Wähle 0-20 mA Eingangsbereich  
Wähle 4-20 mA Eingangsbereich
- [06] Wähle 2-Leiter Sensoranschluss  
Wähle 3-Leiter Sensoranschluss  
Wähle 4-Leiter Sensoranschluss
- [07] Einstellung unterer Widerstandswert  
[08] Einstellung oberer Widerstandswert  
[09] Wähle Celsius als Temperatureinheit  
Wähle Fahrenheit als Temperatureinheit
- [10] Wähle TC Sensor Typ  
Wähle Ni Sensor Typ  
Wähle Pt Sensor Typ
- [11] Wähle Display Einheit  
[12] Wähle Dezimalpunkt Position  
[13] Einstellung unterer Displaybereich  
[14] Einstellung oberer Displaybereich  
[15] Einstellung Relais in % vom Eingangsbereich  
Einstellung Relais in Display Einheiten
- [16] Wähle Pt10 als Sensor Typ  
Wähle Pt20 als Sensor Typ  
Wähle Pt50 als Sensor Typ  
Wähle Pt100 als Sensor Typ  
Wähle Pt200 als Sensor Typ  
Wähle Pt250 als Sensor Typ  
Wähle Pt300 als Sensor Typ  
Wähle Pt400 als Sensor Typ  
Wähle Pt500 als Sensor Typ  
Wähle Pt1000 als Sensor Typ
- [17] Wähle Ni50 als Sensor Typ  
Wähle Ni100 als Sensor Typ  
Wähle Ni120 als Sensor Typ  
Wähle Ni1000 als Sensor Typ
- [18] Wähle TC-B als Sensor Typ  
Wähle TC-E als Sensor Typ  
Wähle TC-J als Sensor Typ  
Wähle TC-K als Sensor Typ  
Wähle TC-L als Sensor Typ  
Wähle TC-N als Sensor Typ  
Wähle TC-R als Sensor Typ  
Wähle TC-S als Sensor Typ  
Wähle TC-T als Sensor Typ  
Wähle TC-U als Sensor Typ  
Wähle TC-W3 als Sensor Typ  
Wähle TC-W5 als Sensor Typ  
Wähle TC-Lr als Sensor Typ
- [19] Wähle OFF Funktion - Relais ist permanent aus  
Wähle Power Funktion - Relais zeigt Power Status OK  
Wähle Error Funktion - Relais zeigt nur Sensorfehler  
Wähle Fenster Funktion - Relais steuert 2 Schaltpunkte  
Wähle Schaltpunkt Funkt. - Relais steuert 1 Schaltpunkt
- [20] Wähle Normally Closed Kontakt  
Wähle Normally Open Kontakt
- [21] Einstellung Relais Schaltpunkt  
[22] Ansteuern des Relais bei fallendem Signal  
Ansteuern des Relais bei steigendem Signal
- [23] Einstellung Hysterese Relais  
[24] Keine Fehlerwirkung - undefinierter Status bei Fehler  
FehlerGeöffneter Relaiskontakt bei Fehler  
Geschlossener Relaiskontakt bei Fehler  
Hält Relaisstatus bei Fehler
- [25] Einstell. der Relais Einschaltverzögerung in Sekunden  
[26] Einstell. der Relais Ausschaltverzögerung in Sekunden  
[27] Relaiskontakt ist im Fenster geschlossen  
Relaiskontakt ist im Fenster geöffnet
- [28] Einstellung Relaisfenster oberer Schaltpunkt  
[29] Einstellung Relaisfenster unterer Schaltpunkt  
[30] Einstellung Relaisfenster Hysterese  
[31] Keine Fehlerwirkung - undefinierter Status bei Fehler  
Geöffneter Relaiskontakt bei Fehler  
Geschlossener Relaiskontakt bei Fehler  
Hält Relaisstatus bei Fehler
- [32] Einstellung der Relais Einschaltverzögerung  
[33] Einstellung der Relais Ausschaltverzögerung  
[34] Geöffneter Relaiskontakt bei Fehler  
Geschlossener Relaiskontakt bei Fehler
- [36] Auswahl Strom als Analogausgang  
Auswahl Spannung als Analogausgang
- [37] Auswahl 0-20 mA Ausgangsbereich  
Auswahl 4-20 mA Ausgangsbereich  
Auswahl 4-20 mA mit Sicherheitsüberwachung  
Auswahl 20-0 mA Ausgangsbereich  
Auswahl 20-4 mA Ausgangsbereich  
Auswahl 20-4 mA mit Sicherheitsüberwachung
- [38] Auswahl keine Fehlererkennung - Ausgang undefiniert bei Fehler  
Wähle Downscale bei Fehler  
Wähle NAMUR NE43 Downscale bei Fehler  
Wähle NAMUR NE43 Upscale bei Fehler
- [39] Auswahl 0.0-1 V Ausgangsbereich  
Auswahl 0,2-1 V Ausgangsbereich  
Auswahl 0-5 V Ausgangsbereich  
Auswahl 1-5 V Ausgangsbereich  
Auswahl 0-10 V Ausgangsbereich  
Auswahl 2-10 V Ausgangsbereich  
Auswahl 1-0,0 V Ausgangsbereich  
Auswahl 1-0,2 V Ausgangsbereich  
Auswahl 5-0 V Ausgangsbereich  
Auswahl 5-1 V Ausgangsbereich  
Auswahl 10-0 V Ausgangsbereich  
Auswahl 10-2 V Ausgangsbereich
- [41] Einstellung Temperatur für Analogausgang LOW  
[42] Einstellung Temperatur für Analogausgang HIGH
- [43] Eingabe Passwort Einstellung  
Eingabe Simulationsmodus  
Prozesskalibrierung ausführen  
Eingabe Display Setup  
Memory Operationen ausführen  
Eingabe des Relais Verriegelungs-Konfiguration
- [44] Lade gespeicherte Konfiguration in das 4116  
Speicher 4116 Konfiguration im 4501
- [45] Einstellung LCD Kontrast  
[46] Einstellung LCD Hintergrundbeleuchtung  
[47] Schreibe eine 6-Zeichen Geräte TAG Nummer

- [48] Analoge Ausgangswert wird in Zeile 3 angezeigt  
Geräte TAG wird im Zeile 3 des Displays angezeigt
- [49] Kalibriere Input Low zum Prozesswert
- [50] Kalibriere Input High zum Prozesswert
- [51] Ermögliche Simulationsmodus
- [52] Setze den Eingangs- Simulationswert
- [53] Relaisimulation - benutze  $\wedge$  und  $\vee$  um Relais 1 und 2 umzuschalten
- [54] Ermögliche Passwortschutz
- [55] Eingabe eines neuen Passworts
- [56] Einschalten der Schnelleinstellungs- Funktionalität
- [57] Relais Schaltpunkt - Drücke  $\otimes$  zum speichern
- [58] Relais Schaltpunkt - Nur lesen
- [59] Wähle Sprache
- [60] Verwende Prozesskalibrierungswerte?
- [61] Eingabe des Wertes für den unteren Kalibrierungspunkt
- [62] Eingabe des Wertes für den oberen Kalibrierungspunkt
- [63] Auswahl CJC-Klemme (Zubehör)  
Auswahl interner Temperatur Sensor
- [64] Einschalten der Verriegelungsfunktion?
- [65] Relais ist verriegelt - drücke  $\otimes$  zum quittieren  
Relais 1 ist verriegelt - drücke  $\wedge$  zum entriegeln  
Relais 2 ist verriegelt - drücke  $\vee$  zum entriegeln  
Relais sind verriegelt - drücke  $\wedge$  oder  $\vee$  zum entriegeln von Relais 1 oder 2
- [66] Relais entriegeln? (wenn die Bedingungen es erlauben)
- [67] Eingabe Setup-Menü? (Verriegelte Relais können entriegeln)

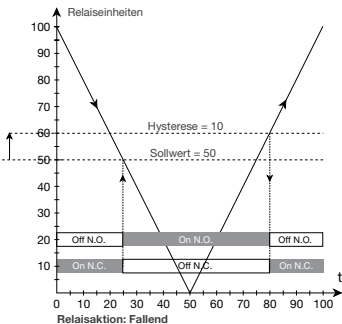
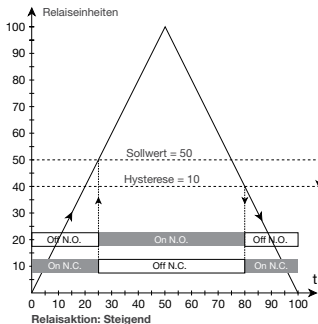
## Grafische Darstellung der Verriegelungsfunktion „Schaltpunkt“



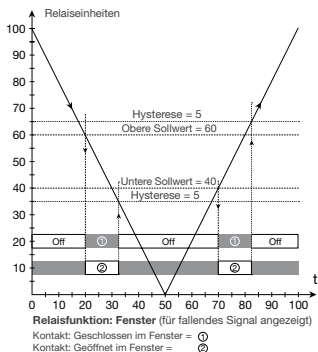
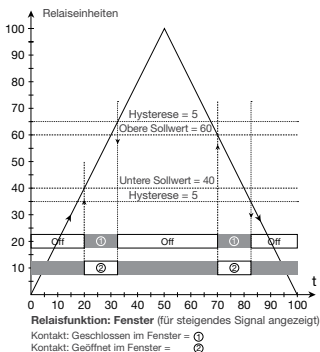
# Grafische Darstellung der Verriegelungsfunktion „Fenster“



## Graphische Abbildung der Relaisfunktion Sollwert



## Graphische Abbildung der Relaisfunktion Fenster





**Displays** Programmable displays with a wide selection of inputs and outputs for display of temperature, volume and weight, etc. Feature linearisation, scaling, and difference measurement functions for programming via PReset software.



**Ex interfaces** Interfaces for analogue and digital signals as well as HART® signals between sensors / I/P converters / frequency signals and control systems in Ex zone 0, 1 & 2 and for some modules in zone 20, 21 & 22.



**Isolation** Galvanic isolators for analogue and digital signals as well as HART® signals. A wide product range with both loop-powered and universal isolators featuring linearisation, inversion, and scaling of output signals.



**Temperature** A wide selection of transmitters for DIN form B mounting and DIN rail modules with analogue and digital bus communication ranging from application-specific to universal transmitters.



**Universal** PC or front programmable modules with universal options for input, output and supply. This range offers a number of advanced features such as process calibration, linearisation and auto-diagnosis.



## Subsidiaries

### France

PR electronics Sarl  
Zac du Chêne, Activillage sales@preelectronics.fr  
4, allée des Sorbiers tel. +33 (0) 4 72 14 06 07  
F-69673 Bron Cedex fax +33 (0) 4 72 37 88 20

### Germany

PR electronics GmbH sales@preelectronics.de  
Im Erlengrund 26 tel. +49 (0) 208 62 53 09-0  
D-46149 Oberhausen fax +49 (0) 208 62 53 09 99

### Italy

PR electronics S.r.l. sales@preelectronics.it  
Via Giulietti 8 tel. +39 02 2630 6259  
IT-20132 Milano fax +39 02 2630 6283

### Spain

PR electronics S.L. sales@preelectronics.es  
Avda. Meridiana 354, 9<sup>a</sup> B tel. +34 93 311 01 67  
E-08027 Barcelona fax +34 93 311 08 17

### Sweden

PR electronics AB sales@preelectronics.se  
August Barks gata 6A tel. +46 (0) 3149 9990  
S-421 32 Västra Frölunda fax +46 (0) 3149 1590

### UK

PR electronics UK Ltd sales@preelectronics.co.uk  
Middle Barn, Apuldram tel. +44 (0) 1243 776 450  
Chichester fax +44 (0) 1243 774 065  
West Sussex, PO20 7FD

### USA

PR electronics Inc sales@preelectronics.com  
11225 West Bernardo Court tel. +1 858 521 0167  
Suite A San Diego, California 92127 fax +1 858 521 0945

## Head office

Denmark www.preelectronics.com  
PR electronics A/S sales@preelectronics.dk  
Lerbakken 10 tel. +45 86 37 26 77  
DK-8410 Rønde fax +45 86 37 30 85

