



Displays Programmable displays with a wide selection of inputs and outputs for display of temperature, volume and weight, etc. Feature linearisation, scaling, and difference measurement functions for programming via PReset software.



Ex barriers Interfaces for analogue and digital signals as well as HART® signals between sensors / I/P converters / frequency signals and control systems in Ex zone 0, 1 & 2 and for some modules in zone 20, 21 & 22.



Isolation Galvanic isolators for analogue and digital signals as well as HART® signals. A wide product range with both loop-powered and universal isolators featuring linearisation, inversion, and scaling of output signals.



Temperature A wide selection of transmitters for DIN form B mounting and DIN rail modules with analogue and digital bus communication ranging from application-specific to universal transmitters.



Universal PC or front programmable modules with universal options for input, output and supply. This range offers a number of advanced features such as process calibration, linearisation and auto-diagnosis.



- DK Side 1
- UK Page 13
- FR Page 25
- DE Seite 37

2 2 7 9

AC/DC Transmitter

No. 2279V102-IN (0743)
From ser. no. 980057001



SIGNALS THE BEST



MTS Messtechnik
Schaffhausen GmbH
CH-8260 Stein am Rhein
Telefon +41 52-672 50 00
Messen Prüfen Automatisieren www.mts.ch

AC / DC TRANSMITTER

Type 2279

INDHOLDSFORTEGNELSE

Advarsler	2
Sikkerhedsregler	3
Overensstemmelseserklæring	5
Adskillelse af SYSTEM 2200	6
Anvendelse	7
Beskrivelse	7
Teknisk karakteristik	7
Indgang	7
Udgang	8
Elektriske specifikationer	8
Bestillingsskema	10
Blokdiagram	10
Programmeringsskema	11



GENERELT

ADVARSEL

Dette modul er beregnet for tilslutning til livsfarlige elektriske spændinger. Hvis denne advarsel ignoreres, kan det føre til alvorlig legemsbeskadigelse eller mekanisk ødelæggelse.

For at undgå faren for elektriske stød og brand skal manualens sikkerhedsregler overholdes, og vejledningerne skal følges.

De elektriske specifikationer må ikke overskrides, og modulet må kun benyttes som beskrevet i det følgende.

Manualen skal studeres omhyggeligt, før modulet tages i brug. Kun kvalificeret personale (teknikere) må installere dette modul.

Hvis modulet ikke benyttes som beskrevet i denne manual, så forringes modulets beskyttelsesforanstaltninger.



FARLIG SPÆNDING

ADVARSEL

Der må ikke tilsluttes farlig spænding til modulet, før dette er fastmonteret, og følgende operationer på modulet bør kun udføres i spændingsløs tilstand og under ESD-sikre forhold:

Adskillelse af modulet for indstilling af omskiftere og jumpere.

Installation, ledningsmontage og -demontage.

Fejlfinding på modulet.

Reparation af modulet og udskiftning af sikringer må kun foretages af PR electronics A/S.



INSTALLATION

ADVARSEL

For at overholde sikkerhedsafstande må moduler med to indbyggede relæer ikke tilsluttes både farlig og ikke-farlig spænding på samme moduls relækontakter.

SYSTEM 2200 monteres i sokkel type S3B Releco (bestillingsnummer 7023).

Hvis 2279 benyttes med strømtransformator, skal denne være med intern beskyttelse for afbrydelse eller monteret med anden ekstern måleshunt.

SIGNATURFORKLARING:



Trekant med udråbstegn: Advarsel / krav. Hændelser der kan føre til livstruende situationer.



CE-mærket er det synlige tegn på modulets overensstemmelse med direktivernes krav.



Dobbelt isolation er symbolet for, at modulet overholder ekstra krav til isolation.

SIKKERHEDSREGLER

DEFINITIONER:

Farlige spændinger er defineret som områderne: 75...1500 Volt DC og 50...1000 Volt AC.

Teknikere er kvalificerede personer, som er uddannet eller oplært til at kunne udføre installation, betjening eller evt. fejlfinding både teknisk og sikkerhedsmæssigt forsvarligt.

Operatører er personer, som under normal drift med produktet skal indstille og betjene produktets trykknapper eller potentiometre, og som er gjort bekendt med indholdet af denne manual.

MODTAGELSE OG UDPAKNING:

Udpak modulet uden at beskadige dette, og sørg for, at manualen altid følger modulet og er tilgængelig. Indpakningen bør følge modulet, indtil dette er monteret på blivende plads.

Kontrollér ved modtagelsen, at modultypen svarer til den bestilte.

MILJØFORHOLD:

Undgå direkte sollys, kraftigt støv eller varme, mekaniske rystelser og stød, og udsæt ikke modulet for regn eller kraftigt fugt. Om nødvendigt skal opvarmning, udover de opgivne grænser for omgivelsestemperatur, forhindres ved hjælp af ventilation.

Alle moduler hører til Installationskategori II, Forureningsgrad 1 og Isolationsklasse II.

INSTALLATION:

Modulet må kun tilsluttes af teknikere, som er bekendte med de tekniske udtryk, advarsler og instruktioner i manualen, og som vil følge disse.

Hvis der er tvivl om modulets rette håndtering, skal der rettes henvendelse til den lokale forhandler eller alternativt direkte til:

PR electronics A/S, Lerbakken 10, DK-8410 Rønne tlf: +45 86 37 26 77.

Installation og tilslutning af modulet skal følge landets gældende regler for installation af elektrisk materiel bl. a. med hensyn til ledningstværsnit, for-sikring og placering.

Beskrivelse af indgang / udgang og forsyningsforbindelser findes på blokdiagrammet og sideskiltet.

For moduler, som er permanent tilsluttet farlig spænding, gælder:

For-sikringens maksimale størrelse er 10 A og skal sammen med en afbryder placeres let tilgængelig og tæt ved modulet. Afbryderen skal mærkes således, at der ikke er tvivl om, at den afbryder spændingen til modulet.

KALIBRERING OG JUSTERING:

Under kalibrering og justering skal måling og tilslutning af eksterne spændinger udføres i henhold til denne manual, og teknikeren skal benytte sikkerhedsmæssigt korrekte værktøjer og instrumenter.

BETJENING UNDER NORMAL DRIFT:

Operatører må kun indstille eller betjene modulerne, når disse er fast installeret på forsvarlig måde i tavler el. lignende, så betjeningen ikke medfører fare for liv eller materiel. Dvs., at der ikke er berøringsfare, og at modulet er placeret, så det er let at betjene.

RENGØRING:

Modulet må, i spændingsløs tilstand, rengøres med en klud let fugtet med destilleret vand.

ANSVAR:

I det omfang, instruktionerne i denne manual ikke nøje er overholdt, vil kunden ikke kunne rette noget krav, som ellers måtte eksistere i henhold til den indgåede salgsaftale, mod PR electronics A/S.

OVERENSSTEMMELSESERKLÆRING

Som producent erklærer

PR electronics A/S

Lerbakken 10

DK-8410 Rønde

hermed at følgende produkt:

Type: 2279

Navn: AC / DC transmitter

er i overensstemmelse med følgende direktiver og standarder:

EMC-direktivet 2004/108/EF og senere tilføjelser

EN 61326

For specifikation af det acceptable EMC-niveau henvises til modulets elektriske specifikationer.

Lavspændingsdirektivet 2006/95/EF og senere tilføjelser

EN 61010-1

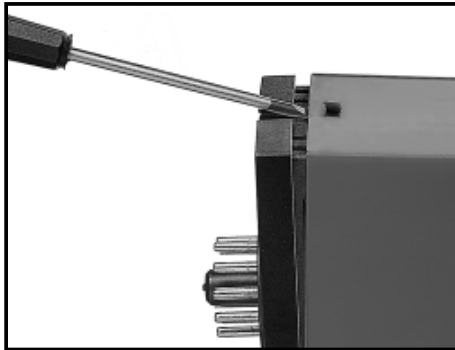
CE-mærket for overensstemmelse med lavspændingsdirektivet blev tilføjet i året: **1997**

Rønde, 18. okt. 2007



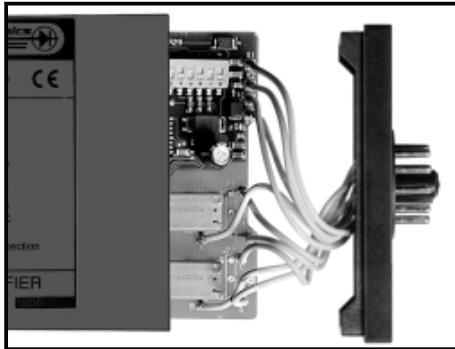
Peter Rasmussen
Producentens underskrift

ADSKILLELSE AF SYSTEM 2200



Billede 1:

Modulets bagplade frigøres fra huset ved hjælp af en skruetrækker.



Billede 2:

Derefter kan bagpladen udtrækkes sammen med printet, men vær opmærksom på printets placering i huset, da det er muligt at isætte dette i flere positioner. Træk ikke unødigt i ledningerne, men tag fat i printet.

Nu kan switche og jumpere ændres. Det er vigtigt, at ingen ledninger kommer i klemme, når bagplade og huset samles.

AC / DC TRANSMITTER 2279

- *Indgang galvanisk adskilt fra udgang og forsyning*
- *AC-strømmåling*
- *AC-spændingsmåling*
- *Strøm- og spændingsudgang*
- *24 VDC eller universelt forsynet*
- *Kan benyttes i PELV/SELV strømkredse*

ANVENDELSE:

AC-strømmåling f.eks. i forbindelse med strømtransformer eller strømtang (ekst. shunt). Direkte AC-spændingsmåling.

BESKRIVELSE:

2279 benytter mikroprocessorteknologi til valg af forstærkning og nulpunktsforskydning, men signalbehandlingen er analog.

TEKNISK KARAKTERISTIK:

For standardområder er 2279 programmerbar med interne DIP-switches inden for programmeringsskemaets ind- og udgangsområder uden at dette kræver efterjustering, forudsat at justeringerne i front stadig er forseglede.

Universelt forsynede enheder har 3-port galvanisk adskillelse mellem indgang, forsyning og udgang.

INDGANG:

Signaler i området 0,5 til 250 VRMS sinusformet spænding kan tilsluttes indgangen direkte.

Det er muligt at tilslutte måletransformatorer eller strømmålere på op til 1 ARMS direkte til indgangen ved hjælp af en intern 1 Ω shunt.

Ved større strømme skal der benyttes en ekstern shunt.

Indgangsfrekvensområde: 40...400 Hz ($\pm 1\%$).

Indgangsspænding: 8 internt programmerbare standardområder (se tabel) eller i specialudførelse inden for måleområdet. Tidsdæmpning: ca. 1,5 s.

UDGANG:

Udgangen kan bestilles til standard eller specielle strømme og spændinger inden for signalområdet.

Signalinvertering f.eks. 20...4 mA er mulig i specialudførelse.

Standard strømudgang (ben 3) 0/4...20 mA efter bestillingsskema.

Strømbegrænsning: 23...28 mA.

Standard spændingsudgang (ben 2) opnås ved at kortslutte ben 2 og 3.

Spændingssignalet udtages mellem ben 2 og 1.

For spændingssignaler i området 0...1 VDC anvendes 50 Ω shunt (DP 2-1).

I området 0...10 VDC anvendes 500 Ω shunt (DP 2-2).

Anvendes begge signaler samtidigt, skal mA-sløjfen til gnd. gennem den interne shunt.

$\pm 20\%$ justering af 0% og 100% måleområde er tilgængelig i fronten, men vær opmærksom på at alle områder påvirkes.

ELEKTRISKE SPECIFIKATIONER:

Specifikationsområde:

-20°C til +60°C

Fælles specifikationer:

Forsyningsspænding, DC.....	19,2...28,8 VDC
Forsyningsspænding, universel.....	21,6...253 VAC, 50...60 Hz 19,2...300 VDC
Max. forbrug 2279--D, (24 VDC).....	$\leq 1,3$ W
Max. forbrug 2279--P (Uni. forsynet).....	$\leq 2,2$ W
Isolation, test / drift.....	3,75 kVAC / 250 VAC
Signal- / støjforhold.....	Min. 60 dB
Reaktionstid (0...90%).....	$< 1,5$ s
Temperaturkoefficient.....	$< \pm 0,01\%$ af span/°C
Linearitetsfejl.....	$< \pm 1\%$ af span
Virkning af forsyningsspændings- ændring.....	$< \pm 0,005\%$ af span / V
EMC-immunitetspåvirkning.....	$< \pm 0,5\%$ af span
Relativ luftfugtighed.....	$< 95\%$ RH (ikke-kond.)
Mål (HxBxD) (D er ekskl. ben).....	80,5 x 35,5 x 84,5 mm
Tæthedsgrad.....	IP50
Vægt DC / universelt forsynet.....	110 g / 160 g

Indgang / strøm:

Måleområde.....	0...1 ARMS / 40...400 Hz
Min. måleområde (span).....	500 mARMS
Max. nulpunktsforskydning.....	50% af max. værdi
Indgangsmodstand.....	Nom 1 Ω

Indgang / spænding:

Måleområde.....	0...250 VRMS / 40...400 Hz
Min. måleområde (span).....	0,5 VRMS
Max. nulpunktsforskydning.....	50% af max. værdi
Indgangsmodstand.....	> 1 M Ω

Strømudgang:

Signalområder.....	0...5 mA / 0...20 mA
Min. signalområde (span).....	4 mA / 16 mA
Max. nulpunktsforskydning.....	20% af max. værdi
Belastning (max.).....	20 mA / 600 Ω / 12 VDC
Belastningsstabilitet.....	$< \pm 0,01\%$ af span / 100 Ω
Strømbegrænsning.....	23...28 mA

Spændingsudgang via intern shunt:

Signalområder.....	0...0,25V / 0...1V / 0...2,5V / 0...10 V
Min. signalområde (span).....	0,2 / 0,8 / 2,0 / 8,0 V
Max. nulpunktsforskydning.....	20% af max. værdi
Udgangsmodstand.....	Nom. 50 / 500 Ω $\pm 0,1\%$
Belastning (min.).....	500 k Ω

GOST R godkendelse:

VNIIM, Cert. no.....	Ross DK.ME48.V01899
----------------------	---------------------

Overholdte myndighedskrav:

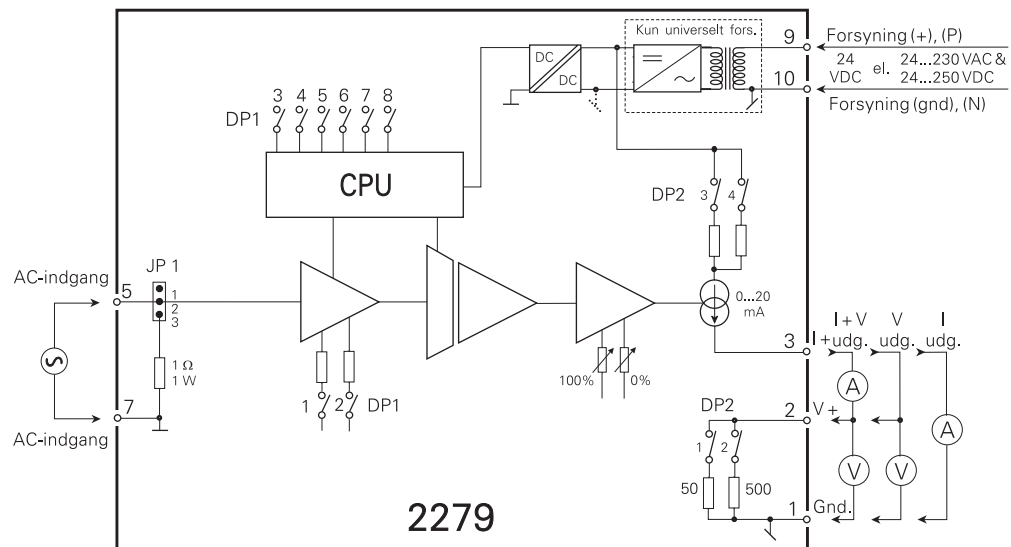
EMC 2004/108/EF	Standard:
Emission og immunitet.....	EN 61326
LVD 2006/95/EF.....	EN 61010-1
PELV/SELV.....	IEC 364-4-41 og EN 60742

Af span = Af det aktuelt valgte område

BESTILLINGSSKEMA:

Type	Indgang	Udgang	Forsyning
2279	0...0,5 VRMS : A	Speciel : 0	24 VDC : D
	0...1 VRMS : B	0...20 mA : 1	24...230 VAC & : P
	0...2,83 VRMS : C	4...20 mA : 2	24...250 VDC
	(0...4 Vpeak)	0...1 V : 4	
	0...5 VRMS : D	0,2...1 V : 5	
	0...120 VRMS : E	0...10 V : 6	
	0...230 VRMS : F	2...10 V : 7	
	0...0,5 ARMS : G		
	0...1 ARMS : H		
	Speciel : X		

BLOKDIAGRAM:



PROGRAMMERINGSSKEMA:

INDGANGS-PROGRAMMERING	DP1 (8-polet) SW 1, 2, 3, 4, 5		JP1 POSITION	
	SW ON	SW OFF	1 - 2	2 - 3
0...0,5 VRMS	-	1, 2, 3, 4, 5	X	
0...1 VRMS	5	1, 2, 3, 4	X	
0...2,83 VRMS	4	1, 2, 3, 5	X	
0...5 VRMS	2, 4, 5	1, 3	X	
0...120 VRMS	1, 2, 3	4, 5	X	
0...230 VRMS	1, 2, 3, 5	4	X	
0...0,5 ARMS	3, 4	1, 2, 5		X
0...1 ARMS	3, 4, 5	1, 2		X

UDGANGS-PROGRAMMERING	DP2 (4-polet) SW 1 - 4		DP1 (8-polet) SW 6, 7, 8	
	SW ON	SW OFF	ON	OFF
0...20 mA	3	1, 2, 4	6	7, 8
0...1 V	1, 3	2, 4	7	6, 8
0...10 V	2, 3	1, 4	6, 7	8
Ved 20% offset på udgang, indstil DP1 sw. 8 til ON, f.eks. udgang 4...20 mA.	3	1, 2, 4	6, 8	7

Bemærk: Ved andre span end ovennævnte har DP1, DP2 og JP1 en anderledes indstilling, som gælder for det leverede specialområde.

AC / DC TRANSMITTER

Type 2279

CONTENTS

Warnings	14
Safety instructions.	16
Declaration of Conformity	18
How to dismantle SYSTEM 2200	19
Application.	20
Description	20
Technical characteristics	20
Input	20
Output	21
Electrical specifications.	21
Order	23
Block diagram	23
Programming.	24



GENERAL

WARNING!

This module is designed for connection to hazardous electric voltages. Ignoring this warning can result in severe personal injury or mechanical damage.

To avoid the risk of electric shock and fire, the safety instructions of this manual must be observed and the guidelines followed. The electrical specifications must not be exceeded, and the module must only be applied as described in the following.

Prior to the commissioning of the module, this manual must be examined carefully.

Only qualified personnel (technicians) should install this module. If the equipment is used in a manner not specified by the manufacturer, the protection provided by the equipment may be impaired.



HAZARDOUS VOLTAGE

WARNING!

Until the module is fixed, do not connect hazardous voltages to the module. The following operations should only be carried out on a disconnected module and under ESD safe conditions:

Dismantlement of the module for setting of DIP-switches and jumpers.

General mounting, connection and disconnection of wires.

Troubleshooting the module.



Repair of the module and replacement of circuit breakers must be done by PR electronics A/S only.



INSTALLATION

WARNING!

To keep the safety distances, modules with two built-in relays must not be connected to both hazardous and non-hazardous voltages on the same module's relay contacts.

SYSTEM 2200 must be mounted in socket type S3B Releco (order no 7023).

If 2279 is used with a current transformer, this must be internally protected against disconnection or mounted with an alternative external measuring shunt.

SYMBOL IDENTIFICATION



Triangle with an exclamation mark: Warning / demand. Potentially lethal situations.



The CE mark proves the compliance of the module with the requirements of the directives.



The double insulation symbol shows that the module is protected by double or reinforced insulation.

SAFETY INSTRUCTIONS

DEFINITIONS:

Hazardous voltages have been defined as the ranges: 75...1500 Volt DC, and 50 ...1000 Volt AC.

Technicians are qualified persons educated or trained to mount, operate, and also troubleshoot technically correct and in accordance with safety regulations.

Operators, being familiar with the contents of this manual, adjust and operate the knobs or potentiometers during normal operation.

RECEIPT AND UNPACKING:

Unpack the module without damaging it and make sure that the manual always follows the module and is always available. The packing should always follow the module until this has been permanently mounted.

Check at the receipt of the module whether the type corresponds to the one ordered.

ENVIRONMENT:

Avoid direct sunlight, dust, high temperatures, mechanical vibrations and shock, as well as rain and heavy moisture. If necessary, heating in excess of the stated limits for ambient temperatures should be avoided by way of ventilation.

All modules fall under Installation Category II, Pollution Degree 1, and Insulation Class II.

MOUNTING:

Only technicians who are familiar with the technical terms, warnings, and instructions in the manual and who are able to follow these should connect the module.

Should there be any doubt as to the correct handling of the module, please contact your local distributor or, alternatively, PR electronics A/S, Lerbakken 10, DK-8410 Rønne, Denmark, tel: +45 86 37 26 77.

Mounting and connection of the module should comply with national legislation for mounting of electric materials, i.a. wire cross section, protective fuse, and location. Descriptions of Input / Output and supply connections are shown in the block diagram and side label.

The following apply to fixed hazardous voltages-connected modules:

The max. size of the protective fuse is 10 A and, together with a power switch, it should be easily accessible and close to the module. The power switch should be marked with a label telling it will switch off the voltage to the module.

CALIBRATION AND ADJUSTMENT:

During calibration and adjustment, the measuring and connection of external voltages must be carried out according to the specifications of this manual. The technician must use tools and instruments that are safe to use.

NORMAL OPERATION:

Operators are only allowed to adjust and operate modules that are safely fixed in panels, etc., thus avoiding the danger of personal injury and damage. This means there is no electrical shock hazard, and the module is easily accessible.

CLEANING:

When disconnected, the module may be cleaned with a cloth moistened with distilled water.

LIABILITY:

To the extent the instructions in this manual are not strictly observed, the customer cannot advance a demand against PR electronics A/S that would otherwise exist according to the concluded sales agreement.

DECLARATION OF CONFORMITY

As manufacturer

PR electronics A/S
Lerbakken 10
DK-8410 Rønde

hereby declares that the following product:

Type: 2279
Name: AC / DC transmitter

is in conformity with the following directives and standards:

The EMC directive 2004/108/EC and later amendments

EN 61326

For specification of the acceptable EMC performance level, refer to the electrical specifications for the module.

The Low Voltage directive 2006/95/EC and later amendments

EN 61010-1

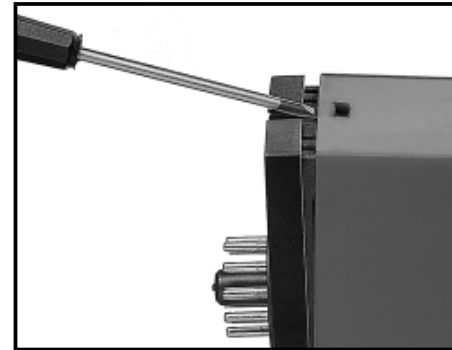
The CE mark for compliance with the Low Voltage directive was affixed in the year: **1997**

Rønde, 18 Oct. 2007



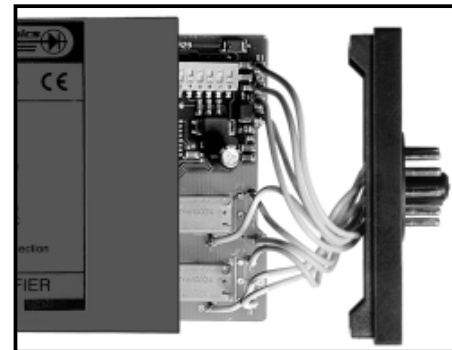
Peter Rasmussen
Manufacturer's signature

HOW TO DISMANTLE SYSTEM 2200



Picture 1:

The back panel of the module is detached from the housing by way of a screwdriver.



Picture 2:

After this, the back panel can be pulled out together with the PCB, but please notice the position of the PCB as there is a number of different positions in the house. Do not pull the wires unnecessarily, instead pull the PCB.

Switches and jumpers can now be moved.

When assembling the back plate and housing, please make sure no wires are stuck.

AC / DC TRANSMITTER 2279

- *Input galvanically separated from output and supply*
- *AC current measurement*
- *AC voltage measurement*
- *Current and voltage output*
- *24 VDC or universally supplied*
- *Applicable in PELV/SELV circuits*

APPLICATION:

AC current measurement e.g. in connection with a current transformer or a current clamp. Direct AC voltage measurement.

DESCRIPTION:

The 2279 uses microprocessor technology for the selection of gain and zero offset, yet the signal processing is analogue.

TECHNICAL CHARACTERISTICS:

In standard ranges, the 2279 is programmable by use of internal DIP-switches within the input and output ranges of the programming table. Provided that front adjustments are still sealed, the unit needs no re-adjustment after programming. Universally supplied units have a 3-port galvanic separation between input, supply, and output.

INPUT:

Signals in the ranges 0.5 to 250 VRMS sinusoidal voltage can be connected directly to the input.

Measurement transformers or current measurements of up to 1 ARMS can be connected directly to the input by use of an internal 1 Ω shunt.

At higher currents, an external shunt must be applied.

Input frequency ranges: 40...400 Hz (1%).

Input voltage: 8 internally programmable standard ranges (see table) or in a special version within the measurement range. Time suppression: Approx. 1.5 s.

OUTPUT:

The output can be ordered acc. to standard or special currents and voltages within the signal range.

Signal reversal e.g. 20.. 4 mA is possible in a special version.

Standard current output (pin 3) 0/4...20 mA acc. to order form.

Current limitation: 23...28 mA.

Standard voltage output (pin 2) is achieved by short-circuiting pins 2 and 3.

The current signal is available between pins 2 and 1.

For voltage signals in the range 0...1 VDC, a 50 Ω shunt (DP 2-1) is applied.

In the range 0...10 VDC, a 500 Ω shunt (DP 2-2) is applied.

Using both signals simultaneously, the mA loop to ground must go through the internal shunt.

$\pm 20\%$ adjustment of the 0 and the 100% measurement range is possible at the front, but please note that all ranges are influenced.

ELECTRICAL SPECIFICATIONS:

Specifications range:

-20°C to +60°C

Common specifications:

Supply voltage, DC	19.2...28.8 VDC
Universal supply voltage	21.6...253 VAC, 50...60 Hz 19.2...300 VDC
Max. consumption 2279--D, (24 VDC).....	≤ 1.3 W
Max. consumption 2279--P, (Uni. sup).....	≤ 2.2 W
Isolation, test / operation	3.75 kVAC / 250 VAC
Signal / noise ratio	Min. 60 dB
Response time (0...90%).....	< 1.5 s
Temperature coefficient.....	< $\pm 0.01\%$ of span/ $^{\circ}$ C
Linearity error	< $\pm 1\%$ of span
Effect of supply voltage change	< $\pm 0.005\%$ of span / V
EMC immunity influence	< $\pm 0.5\%$ of span
Relative air humidity	< 95% RH (non-cond.)
Dimensions (HxWxD) (D is without pins)....	80.5 x 35.5 x 84.5 mm
Tightness.....	IP50
Weight DC / universally supplied	100 g / 160 g

Input / current:

Measurement range 0...1 ARMS / 40...400 Hz
 Min. measurement range (span) 500 mARMS
 Max. offset 50% of max. value
 Input resistance..... Nom 1 Ω

Input / voltage:

Measurement range 0...250 VRMS / 40...400 Hz
 Min. measurement range (span) 0.5 VRMS
 Max. offset 50% of max. value
 Input resistance..... > 1 MΩ

Current output:

Signal ranges..... 0...5 mA / 0...20 mA
 Min. signal range (span) 4 mA / 16 mA
 Max. offset 20% of max. value
 Load (max.)..... 20 mA / 600 Ω / 12 VDC
 Load stability < ±0.01% of span / 100 Ω
 Current limit..... 23...28 mA

Voltage output through internal shunt:

Signal ranges..... 0...0.25V / 0...1V / 0...2.5V / 0...10 V
 Min. signal range (span) 0.2 V / 0.8 V / 2.0 V / 8.0 V
 Max. offset 20% of max. value
 Output resistance..... Nom. 50 / 500 Ω, ±0.1%
 Load (min.)..... 500 kΩ

GOST R approval:

VNIIM, Cert. no..... Ross DK.ME48.V01899

Observed authority requirements:

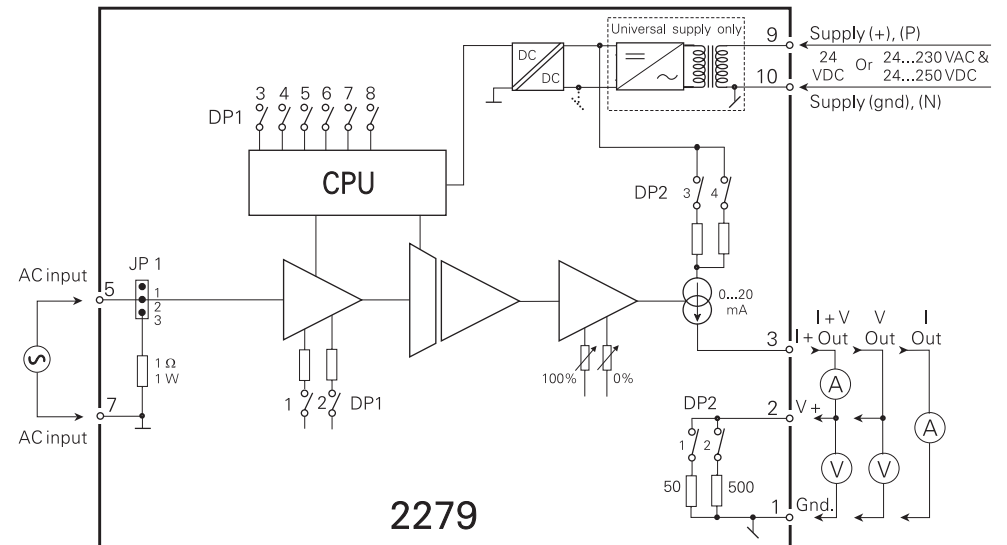
EMC 2004/108/EC
 Emission and immunity EN 61326
 LVD 2006/95/EC EN 61010-1
 PELV/SELV..... IEC 364-4-41 and EN 60742

Of span = Of the presently selected range

ORDER:

Type	Input	Output	Supply
2279	0...0.5 VRMS : A	Special : 0	24 VDC : D
	0...1 VRMS : B	0...20 mA : 1	24...230 VAC & : P
	0...2.83 VRMS : C	4...20 mA : 2	24...250 VDC
	(0...4 V peak)	0...1 V : 4	
	0...5 VRMS : D	0.2...1 V : 5	
	0...120 VRMS : E	0...10 V : 6	
	0...230 VRMS : F	2...10 V : 7	
	0...0.5 ARMS : G		
	0...1 ARMS : H		
	Special : X		

BLOCK DIAGRAM:



PROGRAMMING:

INPUT PROGRAMMING	DP1 (8-pole) SW 1, 2, 3, 4, 5		JP1 POSITION	
	SW ON	SW OFF	1 - 2	2 - 3
0...0.5 VRMS	-	1, 2, 3, 4, 5	X	
0...1 VRMS	5	1, 2, 3, 4	X	
0...2.83 VRMS	4	1, 2, 3, 5	X	
0...5 VRMS	2, 4, 5	1, 3	X	
0...120 VRMS	1, 2, 3	4, 5	X	
0...230 VRMS	1, 2, 3, 5	4	X	
0...0.5 ARMS	3, 4	1, 2, 5		X
0...1 ARMS	3, 4, 5	1, 2		X

OUTPUT PROGRAMMING	DP2 (4-pole) SW 1 - 4		DP1 (8-pole) SW 6, 7, 8	
	SW ON	SW OFF	ON	OFF
0...20 mA	3	1, 2, 4	6	7, 8
0...1 V	1, 3	2, 4	7	6, 8
0...10 V	2, 3	1, 4	6, 7	8
For 20% offset on output, set DP1 sw. 8 ON, e.g. output 4...20 mA.	3	1, 2, 4	6, 8	7

Note: At other spans than the above-mentioned, DP1, DP2, and JP1 have a different setting which applies to the delivered special range.

CONVERTISSEUR ALTERNATIF / CONTINU

Type 2279

SOMMAIRE

Avertissements	26
Consignes de sécurité	28
Déclaration de conformité	30
Démontage du SYSTEME 2200	31
Applications	32
Description	32
Caractéristiques techniques	32
Entrée	32
Sortie	33
Spécifications électriques	33
Référence de commande	35
Schéma de principe	35
Configuration	36



AVERTISSEMENT !

Ce module est conçu pour supporter une connexion à des tensions électriques dangereuses. Si vous ne tenez pas compte de cet avertissement, cela peut causer des dommages corporels ou des dégâts mécaniques.

Pour éviter les risques d'électrocution et d'incendie, conformez-vous aux consignes de sécurité et suivez les instructions mentionnées dans ce guide. Vous devez vous limiter aux spécifications indiquées et respecter les instructions d'utilisation de ce module, telles qu'elles sont décrites dans ce guide.

Il est nécessaire de lire ce guide attentivement avant de mettre ce module en marche. L'installation de ce module est réservée à un personnel qualifié (techniciens). Si la méthode d'utilisation de l'équipement diffère de celle décrite par le fabricant, la protection assurée par l'équipement risque d'être altérée.



TENSION DANGEREUSE



AVERTISSEMENT !

Tant que le module n'est pas fixé, ne connectez pas de tensions dangereuses. Les opérations suivantes doivent être effectuées avec le module débranché et dans un environnement exempt de décharges électrostatiques (ESD) : démontage du module pour régler les commutateurs DIP et les cavaliers, montage général, raccordement et débranchement de fils et recherche de pannes sur le module.

Seule PR electronics SARL est autorisée à réparer le module et à remplacer les disjoncteurs.



INSTALLATION

AVERTISSEMENT !

Afin de conserver les distances de sécurité, les modules à deux relais intégrés ne doivent pas être mis sous tensions dangereuses et non dangereuses sur les mêmes contacts du relais du module. Il convient de monter l'appareil SYSTEM 2200 sur un support du type S3B Releco (numéro de référence 7023).

Si vous utilisez le 2279 avec un transformateur de courant, ce dernier doit être équipé d'un système de protection interne contre la mise hors circuit ou monté avec un shunt de mesure externe.

SIGNIFICATION DES SYMBOLES



Triangle avec point d'exclamation: Attention ! Si vous ne respectez pas les instructions, la situation pourrait être fatale.



Le signe CE indique que le module est conforme aux exigences des directives.



Ce symbole indique que le module est protégé par une **isolation double** ou renforcée.

CONSIGNES DE SECURITE

DEFINITIONS

Les gammes de tensions dangereuses sont les suivantes : de 75...1500 Vcc et de 50...1000 Vca. Les techniciens sont des personnes qualifiées qui sont capables de monter et de faire fonctionner un appareil, et d'y rechercher les pannes, tout en respectant les règles de sécurité. Les opérateurs, connaissant le contenu de ce guide, règlent et actionnent les boutons ou les potentiomètres au cours des manipulations ordinaires.

RECEPTION ET DEBALLAGE

Déballez le module sans l'endommager. Le guide doit toujours être disponible et se trouver à proximité du module. De même, il est recommandé de conserver l'emballage du module tant que ce dernier n'est pas définitivement monté. A la réception du module, vérifiez que le type de module reçu correspond à celui que vous avez commandé.

ENVIRONNEMENT

N'exposez pas votre module aux rayons directs du soleil et choisissez un endroit à humidité modérée et à l'abri de la poussière, des températures élevées, des chocs et des vibrations mécaniques et de la pluie. Le cas échéant, des systèmes de ventilation permettent d'éviter qu'une pièce soit chauffée au-delà des limites prescrites pour les températures ambiantes.

Tous les modules appartiennent à la catégorie d'installation II, au degré de pollution 1 et à la classe d'isolation II.

MONTAGE

Il est conseillé de réserver le raccordement du module aux techniciens qui connaissent les termes techniques, les avertissements et les instructions de ce guide et qui sont capables d'appliquer ces dernières.

Si vous avez un doute quelconque quant à la manipulation du module, veuillez contacter votre distributeur local. Vous pouvez également vous adresser à PR electronics SARL, Zac du Chêne, Activillage, 4, allée des Sorbiers, F-69673 Bron Cedex (tél. : (0) 472 140 607) ou à PR electronics A/S, Lerbakken 10, DK-8410 Rønne, Danemark (tél. : +45 86 37 26 77).

Le montage et le raccordement du module doivent être conformes à la législation nationale en vigueur pour le montage de matériaux électriques, par exemple, diamètres des fils, fusibles de protection et implantation des modules. Les connexions des alimentations et des entrées/sorties sont décrites dans le schéma de principe de la fiche technique et sur l'étiquette de la face latérale du module. Les instructions suivantes s'appliquent aux modules fixes connectés en tensions dangereuses :

Le fusible de protection doit être de 10 A au maximum. Ce dernier, ainsi que l'interrupteur général, doivent être facilement accessibles et à proximité du module. Il est recommandé de placer sur l'interrupteur général une étiquette indiquant que ce dernier mettra le module hors tension.

ETALONNAGE ET REGLAGE

Lors des opérations d'étalonnage et de réglage, il convient d'effectuer les mesures et les connexions des tensions externes en respectant les spécifications mentionnées dans ce guide.

Les techniciens doivent utiliser des outils et des instruments pouvant être manipulés en toute sécurité.

MANIPULATIONS ORDINAIRES

Les opérateurs sont uniquement autorisés à régler et faire fonctionner des modules qui sont solidement fixés sur des platines des tableaux, ect., afin d'écartier les risques de dommages corporels. Autrement dit, il ne doit exister aucun danger d'électrocution et le module doit être facilement accessible.

MAINTENANCE ET ENTRETIEN

Une fois le module hors tension, prenez un chiffon humecté d'eau distillée pour le nettoyer.

LIMITATION DE RESPONSABILITE

Dans la mesure où les instructions de ce guide ne sont pas strictement respectées par le client, ce dernier n'est pas en droit de faire une réclamation auprès de PR electronics SARL, même si cette dernière figure dans l'accord de vente conclu.

DECLARATION DE CONFORMITE

En tant que fabricant

PR electronics A/S
Lerbakken 10
DK-8410 Rønde

déclare que le produit suivant :

Type : 2279

Nom : Convertisseur alternatif / continu

correspond aux directives et normes suivantes :

La directive CEM (EMC) 2004/108/CE et les modifications subséquentes

EN 61326

Pour une spécification du niveau de rendement acceptable CEM (EMC)
renvoyer aux spécifications électriques du module.

La directive basse tension 2006/95/CE et les modifications subséquentes

EN 61010-1

La marque CE pour conformité avec la directive basse tension a été apposée
en **1997**



Peter Rasmussen
Signature du fabricant

Rønde, le 18 octobre 2007

DEMONTAGE DU SYSTEME 2200

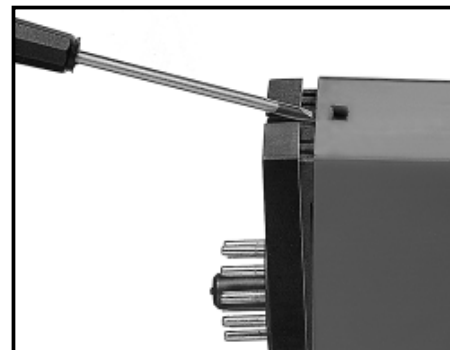


Figure 1 :

A l'aide d'un tournevis, dégagez la
face arrière du module du boîtier.

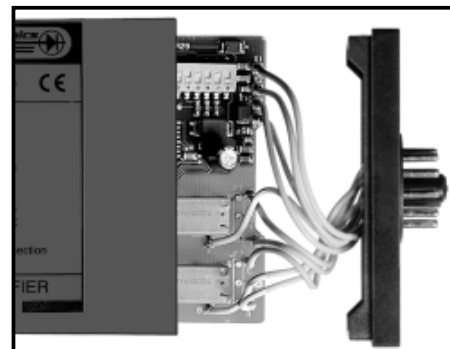


Figure 2 :

Vous pouvez maintenant extraire la
face arrière du module ainsi que la
carte à circuits imprimés. Veuillez
repérer la position de cette carte car
il existe de nombreuses positions
possibles dans le boîtier. Lorsque
vous extrayez la carte à circuits
imprimés, tirez sur celle-ci et évitez
de tirer sur les fils.

Vous pouvez maintenant déplacer
les commutateurs et les cavaliers.
Lorsque vous assemblez la face
arrière du module et le boîtier, veuillez
vérifier que les fils ne sont pas
coincés.

CONVERTISSEUR ALTERNATIF / CONTINU 2279

- *Isolation galvanique entre l'entrée, la sortie et l'alimentation*
- *Mesure de courant alternatif*
- *Mesure de tension alternative*
- *Sortie courant et tension*
- *Alimentation 24 Vcc ou universelle*
- *Utilisable dans les circuits PELV/SELV*

APPLICATIONS :

Mesure de courant alternatif par ex. en liaison avec un transformateur de courant ou un shunt de courant (shunt ext.). Mesure directe de tension alternative.

DESCRIPTION :

Le microprocesseur, intégré au module 2279, permet de sélectionner le gain et le décalage du zéro. Le traitement des signaux est analogique.

CARACTERISTIQUES TECHNIQUES :

Dans les gammes standard, vous pouvez configurer le module 2279 en réglant les commutateurs internes selon les gammes d'entrée et de sortie indiquées dans la table de programmation. A condition que les potentiomètres soient toujours protégés par une pastille intacte, il n'est pas nécessaire de régler l'appareil une fois la configuration terminée. La version avec une alimentation universelle dispose d'une triple isolation galvanique (entrée / sortie / alimentation).

ENTREE :

Les signaux en tension dans la gamme de 0,5 à 250 Vca peuvent être directement connectés aux bornes d'entrée. Des signaux en courant jusqu'à 1 ampère peuvent être raccordés à l'entrée du module et pris en compte par un shunt interne. Pour des courants plus importants un shunt externe est nécessaire. Gamme de fréquence d'entrée : 40...400 Hz ($\pm 1\%$).

Tension d'entrée : 8 gammes standards internement programmables par commutateurs internes (voir tableau). Version spécifiques pour des gammes non standards. Temps de réponse : environ 1,5 s.

SORTIE :

Sortie courant ou tension disponible en gammes standard ou spécifiques. Un signal de sortie inversé 20...4 mA peut être défini en version spécifique.

Sortie courant standard (borne 3) 0/4...20 mA suivant la référence de commande. Limitation en courant : 23...28 mA.

Sortie tension standard (borne 2) obtenue en court-circuitant les bornes 2 et 3. Le signal tension est pris entre les bornes 1 et 2. Pour les signaux en tension appartenant aux gammes 0...1 Vcc et 0...10 Vcc, des shunts de 50 Ω (DP 2-1) et de 500 Ω (DP 2-2) sont respectivement sélectionnés. Pour l'utilisation simultanée des deux grandeurs (courant et tension) il faut faire transiter le signal en courant par le shunt de sortie.

Un ajustement de $\pm 20\%$ du 0 et du 100% est possible en face avant par l'intermédiaire de deux potentiomètres.

Toutes les gammes standards seront alors modifiées en conséquence.

SPECIFICATIONS ELECTRIQUES :

Plage des spécifications :

-20°C à +60°C

Spécifications communes :

Tension d'alimentation cc	19,2...28,8 Vcc
Tension d'alimentation universelle	21,6...253 Vca, 50...60 Hz 19,2...300 Vcc
Consom. max. 2279--D, (24 Vcc)	$\leq 1,3$ W
Consom. max. 2279--P (alim. univers.).....	$\leq 2,2$ W
Tension d'isolation test / opération.....	3,75 kVca / 250 Vca
Rapport signal / bruit	60 dB min.
Temps de réponse (0...90%).....	< 1,5 s
Coefficient de température	< $\pm 0,01\%$ de l'EC/°C
Erreur de linéarité	< $\pm 1\%$ de l'EC
Effet d'une variation de la tension d'alim..	< $\pm 0,005\%$ de l'EC / V
CEM (EMC) : Effet de l'immunité	< $\pm 0,5\%$ de l'EC
Humidité relative	< 95% HR (sans cond.)

Dimensions (HxLxP)

(P est sans bornes) 80,5 x 3,5 x 8,5 mm
 Etanchéité..... IP50
 Poids cc / alim. universelle 110 g / 160 g

Entrée / courant :

Gamme de mesure..... 0...1 ARMS / 40...400 Hz
 Plage de mesure min. 500 mARMS
 Décalage du zéro max. 50% de la valeur max.
 Impédance d'entrée Nom. 1 Ω

Entrée / tension :

Gamme de mesure..... 0...250 VRMS / 40...400 Hz
 Plage de mesure min. 0,5 VRMS
 Décalage du zéro max. 50% de la valeur max.
 Impédance d'entrée > 1 MΩ

Sortie courant :

Gamme de mesure..... 0...5 mA / 0...20 mA
 Plage de mesure min. 4 mA / 16 mA
 Décalage du zéro max. 20% de la valeur max.
 Charge max. 20 mA / 600 Ω / 12 Vcc
 Stabilité sous charge < ±0,01% de l'EC / 100 Ω
 Limite de courant 23...28 mA

Sortie tension par shunt interne :

Gamme de mesure..... 0...0,25V / 0...1V / 0...2,5V / 0...10 V
 Plage de mesure min. 0,2 V / 0,8 V / 2,0 V / 8,0 V
 Décalage du zéro max. 20% de la valeur max.
 Résistance de sortie..... Nom. 50 / 500 Ω, ±0,1%
 Charge (min.)..... 500 kΩ

Approbation GOST R :

VNIIM, Cert. no..... Ross DK.ME48.V01899

Agréments et homologations :

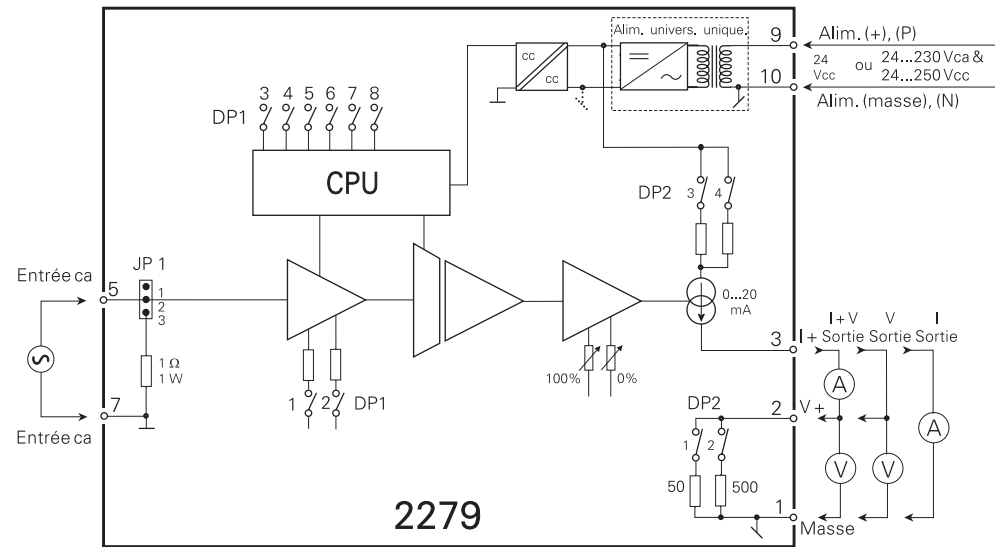
CEM 2004/108/CE
 Emission et immunité..... EN 61326
 DBT 2006/95/CE EN 61010-1
 PELV/SELV..... IEC 364-4-41 et EN 60742

EC = Echelle configurée

REFERENCE DE COMMANDE :

Type	Entrée	Sortie	Alimentation
2279	0...VRMS : A	Spéciale : 0	24 Vcc : D
	0...1 VRMS : B	0...20 mA : 1	24...230 Vca & : P
	0...2,83 VRMS : C	4...20 mA : 2	24...250 Vcc
	(0...4 Vcrête)	0...1 V : 4	
	0...5 VRMS : D	0,2...1 V : 5	
	0...120 VRMS : E	0...10 V : 6	
	0...230 VRMS : F	2...10 V : 7	
	0...0,5 ARMS : G		
	0...1 ARMS : H		
	Spéciale : X		

SCHEMA DE PRINCIPE :



CONFIGURATION :

PROGRAMMATION DE L'ENTREE	DP1 (8-pôles) SW 1, 2, 3, 4, 5		JP1 POSITION	
	SW ON	SW OFF	1 - 2	2 - 3
0...0,5 VRMS	-	1, 2, 3, 4, 5	X	
0...1 VRMS	5	1, 2, 3, 4	X	
0...2,83 VRMS	4	1, 2, 3, 5	X	
0...5 VRMS	2, 4, 5	1, 3	X	
0...120 VRMS	1, 2, 3	4, 5	X	
0...230 VRMS	1, 2, 3, 5	4	X	
0...0,5 ARMS	3, 4	1, 2, 5		X
0...1 ARMS	3, 4, 5	1, 2		X

PROGRAMMATION DE LA SORTIE	DP2 (4-pôles) SW 1 - 4		DP1 (8-pôles) SW 6, 7, 8	
	SW ON	SW OFF	ON	OFF
0...20 mA	3	1, 2, 4	6	7, 8
0...1 V	1, 3	2, 4	7	6, 8
0...10 V	2, 3	1, 4	6, 7	8
Pour 20% décalage, mettez DP1-8 sur ON. E.x.: sortie 4...20 mA.	3	1, 2, 4	6, 8	7

NB : Pour des gammes spéciales DP1, DP2, SW1, JP1 et JP2 ont une configuration qui n'est pas dans le schéma ci-dessus.

AC / DC MESSUMFORMER

TYP 2279

INHALTSVERZEICHNIS

Warnung	38
Sicherheitsregeln	40
Konformitätserklärung	42
Zerlegung des SYSTEMs 2200	43
Anwendung	44
Beschreibung	44
Technische Merkmale	44
Eingang	44
Ausgang	45
Elektrische Daten	45
Bestellangaben	47
Blockdiagramm	47
Programmierung	48



**ALLGE-
MEINES**

WARNUNG!

Dieses Modul ist für den Anschluss an lebensgefährliche elektrische Spannungen gebaut. Missachtung dieser Warnung kann zu schweren Verletzungen oder mechanischer Zerstörung führen.

Um eine Gefährdung durch Stromstöße oder Brand zu vermeiden müssen die Sicherheitsregeln des Handbuches eingehalten, und die Anweisungen befolgt werden.

Die Spezifikationswerte dürfen nicht überschritten werden, und das Modul darf nur gemäß folgender Beschreibung benutzt werden. Das Handbuch ist sorgfältig durchzulesen, ehe das Modul in Gebrauch genommen wird. Nur qualifizierte Personen (Techniker) dürfen dieses Modul installieren.

Wenn das Modul nicht wie in diesem Handbuch beschrieben benutzt wird, werden die Schutzeinrichtungen des Moduls beeinträchtigt.



**GEFÄHR-
LICHE
SPANNUNG**

WARNUNG!

Vor dem abgeschlossenen festen Einbau des Moduls darf daran keine gefährliche Spannung angeschlossen werden, und folgende Maßnahmen sollten nur in spannungslosem Zustand des Moduls und unter ESD-sicheren Verhältnisse durchgeführt werden:

Öffnen des Moduls zum Einstellen von Umschaltern und Überbrückern.

Installation, Montage und Demontage von Leitungen.

Fehlersuche im Modul.

Reparaturen des Moduls und Austausch von Sicherungen dürfen nur von PR electronics A/S vorgenommen werden.



**INSTAL-
LATION**

WARNUNG!

Zur Einhaltung der Sicherheitsabstände dürfen Module mit zwei eingebauten Relaisseinheiten nicht sowohl an gefährliche und ungefährliche Spannung über die selben Relaiskontakte des Moduls angeschlossen werden.

Das System 2200 wird in einen Sockel vom Typ S3B Releco (Bestellnummer 7023) montiert.

Wenn der 2279 mit Stromtransformator benutzt werden, muss dieser mit internem Unterbrechungsschutz versehen oder mit einem anderen externen Messstrompfad montiert sein.

ZEICHENERKLÄRUNGEN:



Dreieck mit Ausrufungszeichen: Warnung / Vorschrift. Vorgänge, die zu lebensgefährlichen Situationen führen können.



Die CE-Marke ist das sichtbare Zeichen dafür, dass das Modul die Vorschriften erfüllt.



Doppelte Isolierung ist das Symbol dafür, dass das Modul besondere Anforderungen an die Isolierung erfüllt.

SICHERHEITSREGELN

DEFINITIONEN:

Gefährliche Spannungen sind definitionsgemäß die Bereiche: 75...1500 Volt Gleichspannung und 50...1000 Volt Wechselspannung.

Techniker sind qualifizierte Personen, die dazu ausgebildet oder angelernt sind, eine Installation, Bedienung oder evtl. Fehlersuche auszuführen, die sowohl technisch als auch sicherheitsmäßig vertretbar ist.

Bedienungspersonal sind Personen, die im Normalbetrieb mit dem Produkt die Drucktasten oder Potentiometer des Produktes einstellen bzw. bedienen und die mit dem Inhalt dieses Handbuches vertraut gemacht wurden.

EMPFANG UND AUSPACKEN:

Packen Sie das Modul aus, ohne es zu beschädigen und sorgen Sie dafür, dass das Handbuch stets in der Nähe des Moduls und zugänglich ist.

Die Verpackung sollte beim Modul bleiben, bis dieses am endgültigen Platz montiert ist.

Kontrollieren Sie beim Empfang, ob der Modultyp Ihrer Bestellung entspricht.

UMGEBUNGSBEDINGUNGEN:

Direkte Sonneneinstrahlung, starke Staubentwicklung oder Hitze, mechanische Erschütterungen und Stöße sind zu vermeiden; das Modul darf nicht Regen oder starker Feuchtigkeit ausgesetzt werden. Bei Bedarf muss eine Erwärmung, welche die angegebenen Grenzen für die Umgebungstemperatur überschreitet, mit Hilfe eines Kühlgebläses verhindert werden.

Alle Module gehören der Installationskategorie II, dem Verschmutzungsgrad 1 und der Isolationsklasse II an.

INSTALLATION:

Das Modul darf nur von Technikern angeschlossen werden, die mit den technischen Ausdrücken, Warnungen und Anweisungen im Handbuch vertraut sind und diese befolgen.

Sollten Zweifel bezüglich der richtigen Handhabung des Moduls bestehen, sollte man mit dem Händler vor Ort Kontakt aufnehmen. Sie können aber auch direkt mit **PR electronics GmbH, Bamlerstraße 92, D-45141 Essen, (Tel.: (0) 201 860 6660)** oder mit **PR electronics A/S, Lerbakken 10, DK-8410 Rønne, Dänemark (Tel. : +45 86 37 26 77)** Kontakt aufnehmen.

Die Installation und der Anschluss des Moduls haben in Übereinstimmung mit den geltenden Regeln des jeweiligen Landes bez. der Installation elektrischer Apparaturen zu erfolgen, u.a. bezüglich Leitungsquerschnitt, (elektrischer) Vorabsicherung und Positionierung.

Eine Beschreibung von Eingangs- / Ausgangs- und Versorgungsanschlüssen befindet sich auf dem Blockschaltbild und auf dem seitlichen Schild.

Für Module, die dauerhaft an eine gefährliche Spannung angeschlossen sind, gilt:

Die maximale Größe der Vorsicherung beträgt 10 A und muss zusammen mit einem Unterbrecherschalter leicht zugänglich und nahe am Modul angebracht sein. Der Unterbrecherschalter soll derart gekennzeichnet sein, dass kein Zweifel darüber bestehen kann, dass er die Spannung für das Modul unterbricht.

KALIBRIERUNG UND JUSTIERUNG:

Während der Kalibrierung und Justierung sind die Messung und der Anschluss externer Spannungen entsprechend diesem Handbuch auszuführen, und der Techniker muss hierbei sicherheitsmäßig einwandfreie Werkzeuge und Instrumente benutzen.

BEDIENUNG IM NORMALBETRIEB:

Das Bedienungspersonal darf die Module nur dann einstellen oder bedienen, wenn diese auf vertretbare Weise in Schalttafeln o. ä. fest installiert sind, so dass die Bedienung keine Gefahr für Leben oder Material mit sich bringt. D. h., es darf keine Gefahr durch Berührung bestehen, und das Modul muss so plziert sein, dass es leicht zu bedienen ist.

REINIGUNG:

Das Modul darf in spannungslosem Zustand mit einem Lappen gereinigt werden, der mit destilliertem Wasser leicht angefeuchtet ist.

HAFTUNG:

In dem Umfang, in welchem die Anweisungen dieses Handbuches nicht genau eingehalten werden, kann der Kunde PR electronics gegenüber keine Ansprüche geltend machen, welche ansonsten entsprechend der eingegangenen Verkaufsvereinbarungen existieren können.

KONFORMITÄTSERKLÄRUNG

Als Hersteller bescheinigt

PR electronics A/S
Lerbakken 10
DK-8410 Rønde

hiermit für das folgende Produkt:

Typ: 2279
Name: AC / DC Messumformer

die Konformität mit folgenden Richtlinien und Normen:

Die EMV Richtlinien 2004/108/EG und nachfolgende Änderungen
EN 61326

Zur Spezifikation des zulässigen Erfüllungsgrades, siehe die Elektrische Daten des Moduls.

Die Niederspannungsrichtlinien 2006/95/EG und nachfolgende Änderungen
EN 61010-1

Die CE Marke für Konformität mit den Niederspannungsrichtlinien wurde im Jahre **1997** hinzugefügt.

Rønde, 18. Okt. 2007



Peter Rasmussen
Unterschrift des Herstellers

ZERLEGUNG DES SYSTEMS 2200

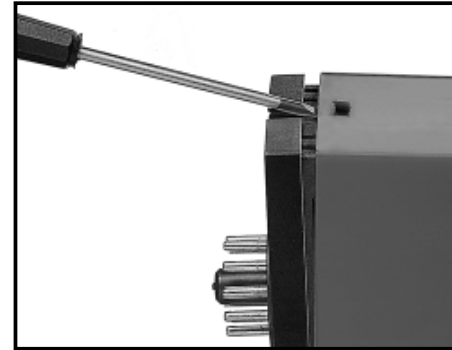


Abbildung 1:

Die hintere Abdeckplatte des Moduls wird vom Gehäuse mit Hilfe eines Schraubendrehers gelöst.

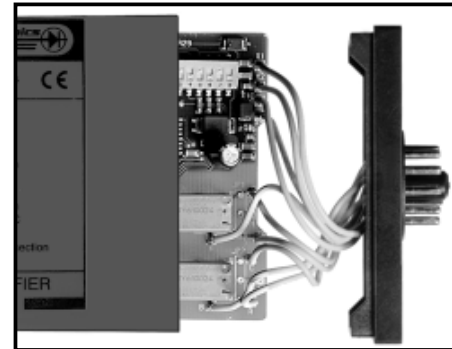


Abbildung 2:

Danach kann die hintere Abdeckung zusammen mit der Platine herausgezogen werden, jedoch beachte man die Positionierung der Platine im Gehäuse, da es möglich ist, sie in mehreren Stellungen einzusetzen. Unnötiges Ziehen an den Leitungen ist zu vermeiden.

Jetzt können Schalter und Überbrücker verändert werden. Es ist wichtig, dass keine Leitungen eingeklemmt werden, wenn die hintere Abdeckplatte und das Gehäuse zusammengefügt werden.

AC / DC MESSUMFORMER

- *Eingang galvanisch vom Ausgang und von der Versorgung getrennt*
- *Wechselstrommessung*
- *Wechselspannungsmessung*
- *Strom- und Spannungsausgang*
- *24 VDC- oder universelle Versorgung*
- *Kann in PELV/SELV-Stromkreisen angewandt werden*

ANWENDUNG:

AC-Strommessung z.B. in Verbindung mit Stromtransformator oder Zangenstrommesser (ext. Shunt). Direkte AC-Spannungsmessung.

BESCHREIBUNG:

Der 2279 verwendet die Mikroprozessortechnologie für die Wahl der Verstärkung und der Nullpunktverschiebung, aber die Signalbehandlung ist analog.

TECHNISCHE MERKMALE:

Für Standardbereiche ist der 2279 mit internen Dip-Schalter innerhalb der Ein- und Ausgangsbereiche des Auftragsschemas programmierbar, ohne das dieses eine Nachjustierung erfordert, vorausgesetzt, dass die Einstellungen in der Front weiterhin versiegelt sind.

Universell gespeiste Einheiten haben eine 3-Port galvanische Trennung zwischen Eingang, Stromversorgung und Ausgang.

EINGANG:

Signale im Bereich 0,5 bis 250 VRMS sinusförmiger Spannung können am Eingang direkt angeschlossen werden. Es besteht die Möglichkeit, Messtransformatoren oder Strommessungen bis zu 1 ARMS direkt am Eingang mit Hilfe eines internen Shunts mit 1 Ω anzuschließen.

Bei größeren Strömen muss ein externer Shunt angewandt werden.

Eingangsfrequenzbereich: 40...400 Hz ($\pm 1\%$).

Eingangsspannung: 8 intern programmierbare Standardbereiche (siehe Tabelle) oder in Sonderausführung innerhalb des Messbereichs. Zeitdämpfung: ca. 1,5 s.

AUSGANG:

Der Ausgang kann für Standardströme und -spannungen innerhalb des Signalbereichs bestellt werden. Signalumkehrung, z.B. 20...4 mA, ist in Sonderausführung möglich.

Standard-Stromausgang (Kontaktstift 3) 0/4...20 mA nach Auftragsschema. Strombegrenzung: 23...28 mA.

Standard-Spannungsausgang (Kontaktstift 2) wird erreicht, indem man die Kontaktstifte 2 und 3 kurzschließt.

Das Spannungssignal liegt zwischen den Kontaktstiften 2 und 1 an.

Für Spannungssignale im Bereich 0...1 VDC wird ein Shunt von 50 Ω (DP 2-1) angewandt. Im Bereich 0...10 VDC wird ein Shunt von 500 Ω (DP 2-2) angewandt.

Werden beide Signale gleichzeitig angewandt, wird die mA-Schleife durch den internen Shunt geerdet. Eine $\pm 20\%$ -Einstellung von 0% und 100% Messbereich ist in der Front zugänglich. Man achte jedoch darauf, dass alle Bereiche beeinflusst werden.

ELEKTRISCHE DATEN:

Umgebungstemperatur:

-20°C bis +60°C

Allgemeine Daten:

Versorgungsspannung, DC	19,2...28,8 VDC
Versorgungsspannung universelle	21,6...253 VAC, 50...60 Hz
	19,2...300 VDC
Max. Verbrauch 2279--D (24 VDC)	$\leq 1,3$ W
Max. Verbrauch 2279--P (Uni. Vers.).....	$\leq 2,2$ W
Isolation, Test / Betrieb	3,75 kVAC / 250 VAC
Signal- / Rauschverhältnis	Min. 60 dB
Ansprechzeit (0...90%)	< 1,5 s
Temperaturkoeffizient	< $\pm 0,01\%$ d. Messspanne/°C
Linearitätsfehler	< $\pm 1\%$ d. Messspanne
Auswirkung einer Versorgungs- spannungsänderung.....	< $\pm 0,005\%$ d. Messspanne / V
EMV-Immunitätseinfluss	< $\pm 0,5\%$ d. Messspanne
Relative Luftfeuchtigkeit.....	< 95% RH (nicht kond.)

Abmessungen (HxBxT)

(T ist ohne Kontaktstifte) 80,5 x 35,5 x 84,5 mm
 Schutzart IP50
 Gewicht DC / uni. Versorg..... 110 g / 160 g

Eingang / Strom:

Messbereich 0...1 ARMS / 40...400 Hz
 Min. Messbereich (Spanne)..... 500 mARMS
 Max. Nullpunktverschiebung..... 50% des Maximalwertes
 Eingangswiderstand Nom. 1 Ω

Eingang / Spannung:

Messbereich 0...250 VRMS / 40...400 Hz
 Min. Messbereich (Spanne)..... 0,5 VRMS
 Max. Nullpunktverschiebung..... 50% des Maximalwertes
 Eingangswiderstand > 1 MΩ

Stromausgang:

Signalbereiche 0...5 mA / 0...20 mA
 Min. Signalbereich 4 mA / 16 mA
 Max. Nullpunktverschiebung..... 20% des Maximalwertes
 Belastung (max)..... 20 mA / 600 Ω / 12 VDC
 Belastungsstabilität < ±0,01% d. Messspanne/100 Ω
 Strombegrenzung 23...28 mA

Spannungsausgang über internen Shunt:

Signalbereiche 0...0,25V / 0...1V / 0...2,5V / 0...10 V
 Min. Signalbereich 0,2 V / 0,8 V / 2,0 V / 8,0 V
 Max. Nullpunktverschiebung..... 20% des Maximalwertes
 Ausgangswiderstand Nom. 50 / 500 Ω ±0,1%
 Belastung (min.)..... 500 kΩ

GOST R Zulassung;

VNIIM, Cert. no..... Ross DK.ME48.V01899

Eingehaltene Richtlinien:

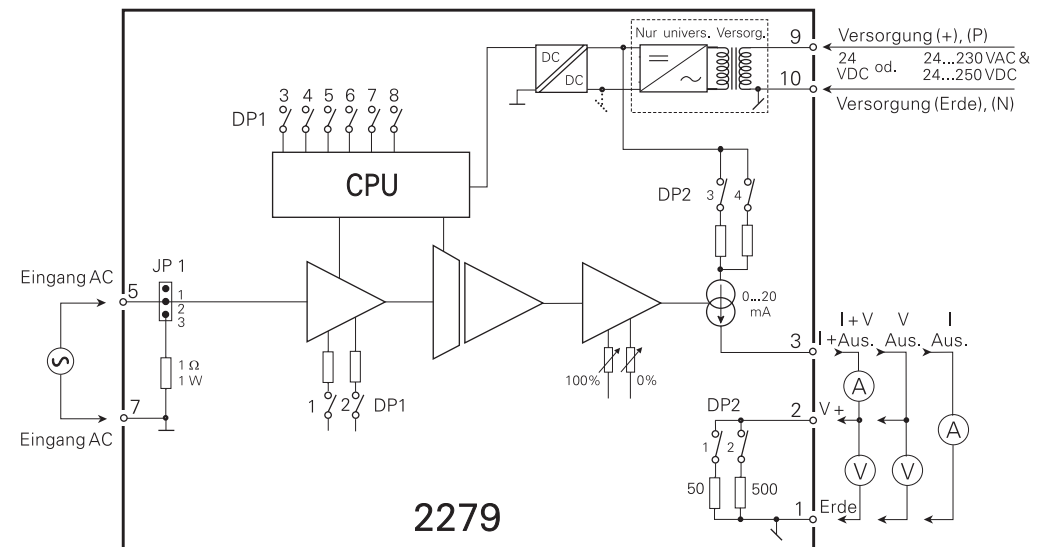
EMV 2004/108/EG Norm:
 Emission und Immunität EN 61326
 LVD 2006/95/EG..... EN 61010-1
 PELV/SELV..... IEC 364-4-41 und EN 60742

d. Messspanne = der gewählten Messspanne

BESTELLANGABEN:

Typ	Eingang	Ausgang	Versorgung
2279	0...0,5 VRMS : A	Spez. : 0	24 VDC : D
	0...1 VRMS : B	0...20 mA : 1	24...230 VAC & : P
	0...2,83 VRMS : C	4...20 mA : 2	24...250 VDC
	(0...4 Vpeak)	0...1 V : 4	
	0...5 VRMS : D	0,2...1 V : 5	
	0...120 VRMS : E	0...10 V : 6	
	0...230 VRMS : F	2...10 V : 7	
	0...0,5 ARMS : G		
	0...1 ARMS : H		
	Spez. : X		

BLOCKDIAGRAMM:



PROGRAMMIERUNG:

PROGRAMMIERUNG EINGANG	DP1 (8-polig) Schalter 1, 2, 3, 4, 5		JP1 POSITION	
	Schalter EIN	Schalter AUS	1 - 2	2 - 3
0...0,5 VRMS	-	1, 2, 3, 4, 5	X	
0...1 VRMS	5	1, 2, 3, 4	X	
0...2,83 VRMS	4	1, 2, 3, 5	X	
0...5 VRMS	2, 4, 5	1, 3	X	
0...120 VRMS	1, 2, 3	4, 5	X	
0...230 VRMS	1, 2, 3, 5	4	X	
0...0,5 ARMS	3, 4	1, 2, 5		X
0...1 ARMS	3, 4, 5	1, 2		X

PROGRAMMIERUNG AUSGANG	DP2 (4-polig) Schalter 1 - 4		DP1 (8-polig) Schalter 6, 7, 8	
	Schalter EIN	Schalter AUS	EIN	AUS
0...20 mA	3	1, 2, 4	6	7, 8
0...1 V	1, 3	2, 4	7	6, 8
0...10 V	2, 3	1, 4	6, 7	8
Für 20% Abweichung im Ausgang, DP1-Schalter 8 EIN, z.B. Ausg.4...20 mA.	3	1, 2, 4	6, 8	7

Zu beachten: Bei anderen Messspannen als den oben angegebenen besitzen DP1, DP2 und JP1 eine andere Einstellung, die für den gelieferten Sonderbereich gilt.

DK ▶ PR electronics A/S tilbyder et bredt program af analoge og digitale signalbehandlingsmoduler til industriel automation. Vores kompetenceområder omfatter: Isolation, Displays, Ex-barrierer, Temperatur samt Universal-moduler. Alle produkter opfylder de strengeste internationale standarder, og størstedelen integrerer den patenterede STREAM-SHIELD teknologi, der sikrer driftssikkerhed i selv de værste omgivelser. Vores motto »Signals the Best« er indbegrebet af denne filosofi – og din garanti for kvalitet.

UK ▶ PR electronics A/S offers a wide range of analogue and digital signal conditioning modules for industrial automation. Our areas of competence include: Isolation, Displays, Ex barriers, Temperature, and Universal Modules. All products comply with the most exacting international standards and the majority feature our patented STREAM-SHIELD technology ensuring reliability in even the worst of conditions. »Signals the Best« is the epitome of our philosophy – and your guarantee for quality.

FR ▶ PR electronics A/S offre une large gamme de produits pour le traitement des signaux analogiques et numériques dans tous les domaines industriels. Nos compétences s'étendent des transmetteurs de température aux afficheurs, des isolateurs aux barrières SI, jusqu'aux modules universels. Tous nos produits sont conformes aux normes internationales les plus strictes et la majorité d'entre eux répondent même à la technologie brevetée STREAM-SHIELD qui garantit un fonctionnement fiable sous les conditions les plus défavorables. Notre devise »SIGNALS the BEST« c'est notre ligne de conduite - et pour vous l'assurance de la meilleure qualité.

DE ▶ PR electronics A/S verfügt über ein breites Produktprogramm an analogen und digitalen Signalverarbeitungsmodulen für die industrielle Automatisierung. Unsere Kompetenzbereiche umfassen: Displays, Temperaturtransmitter, Ex- und galvanische Signaltrenner, und Universalgeräte. Alle Produkte von PR electronics werden in Übereinstimmung mit den strengsten internationalen Normen produziert. Für die Mehrzahl aller Produkte garantiert die patentierte STREAM-SHIELD Technologie höchste Zuverlässigkeit auch unter schwierigsten Einsatzbedingungen. »Signals the Best« ist Ihre Garantie für Qualität!

Subsidiaries

France
PR electronics Sarl
Zac du Chêne, Activillage
4, allée des Sorbiers
F-69673 Bron Cedex
sales@preelectronics.fr
tel. +33 (0) 4 72 14 06 07
fax +33 (0) 4 72 37 88 20

Germany
PR electronics GmbH
Bamlerstraße 92
D-45141 Essen
sales@preelectronics.de
tel. +49 (0) 201 860 6660
fax +49 (0) 201 860 6666

Italy
PR electronics S.r.l.
Via Giulietti, 8
IT-20132 Milano
sales@preelectronics.it
tel. +39 02 2630 6259
fax +39 02 2630 6283

Spain
PR electronics S.L.
Avda. Meridiana 354, 9^a B
E-08027 Barcelona
sales@preelectronics.es
tel. +34 93 311 01 67
fax +34 93 311 08 17

Sweden
PR electronics AB
August Barks gata 6A
S-421 32 Västra Frölunda
sales@preelectronics.se
tel. +46 (0) 3149 9990
fax +46 (0) 3149 1590

UK
PR electronics Ltd
Fairlie Quay Enterprise Park
Main Road, Fairlie
Ayrshire, KA29 0AS
sales@preelectronics.co.uk
tel. +44 (0) 1475 568 000
fax +44 (0) 1475 568 222

USA
PR electronics Inc
11225 West Bernardo Court
Suite A
San Diego, California 92127
sales@preelectronics.com
tel. +1 858 521 0167
fax +1 858 521 0945

Head office

Denmark
PR electronics A/S
Lerbakken 10
DK-8410 Rønne
www.preelectronics.com
sales@preelectronics.dk
tel. +45 86 37 26 77
fax +45 86 37 30 85

