



Displays Programmable displays with a wide selection of inputs and outputs for display of temperature, volume and weight, etc. Feature linearisation, scaling, and difference measurement functions for programming via PReset software.



Ex barriers Interfaces for analogue and digital signals as well as HART® signals between sensors / I/P converters / frequency signals and control systems in Ex zone 0, 1 & 2 and for some modules in zone 20, 21 & 22.



Isolation Galvanic isolators for analogue and digital signals as well as HART® signals. A wide product range with both loop-powered and universal isolators featuring linearisation, inversion, and scaling of output signals.



Temperature A wide selection of transmitters for DIN form B mounting and DIN rail modules with analogue and digital bus communication ranging from application-specific to universal transmitters.



Universal PC or front programmable modules with universal options for input, output and supply. This range offers a number of advanced features such as process calibration, linearisation and auto-diagnosis.



- DK Side 1
- UK Page 9
- FR Page 17
- DE Seite 23



2 2 7 3

**2-Wire
R/I Transmitter**

No. 2273V101-IN (0738)
From ser. no. 960420001



SIGNALS THE BEST

MTS Messtechnik
Schaffhausen GmbH
CH-8260 Stein am Rhein
Telefon +41 52-672 50 00
Messen Prüfen Automatisieren www.mts.ch

2-TRÅDS R/I TRANSMITTER

Type 2273

INDHOLDSFORTEGNELSE

Overensstemmelseserklæring	2
Anvendelse	3
Teknisk karakteristik	3
Indgang	3
Udgang	4
Elektriske specifikationer.	4
Bestillingsskema	6
Blokdiagram	6
Standardområder	7

OVERENSSTEMMELSESERKLÆRING

Som producent erklærer

PR electronics A/S
Lerbakken 10
DK-8410 Rønde

hermed at følgende produkt:

Type: 2273
Navn: 2-tråds R/I transmitter

er i overensstemmelse med følgende direktiver og standarder:

EMC-direktivet 2004/108/EF og senere tilføjelser

EN 61326

For specifikation af det acceptable EMC-niveau henvises til modulets elektriske specifikationer.



Peter Rasmussen
Producentens underskrift

Rønde, 2. nov. 2006

2-TRÅDS R/I TRANSMITTER 2273

- Indgang for Pt100, Ni100 eller Ohm
- Følerkabelkompensering
- Lineariseret 4...20 mA udgang
- 2-trådstilslutning
- 10...35 VDC forsyningsspænding
- Monteres i 11-polet relæsokkel

ANVENDELSE:

Lineariseret temperaturmåling med Pt100 eller Ni100 føler. Omsætning af lineær modstandsændring til standard analogt strøm- / spændingssignal, f.eks. fra ventiler, spjæld eller lineære bevægelser med påmonteret potentiometer. Som 4...20 mA signalsimulator via eksternt monteret 10-turns potentiometer.

TEKNISK KARAKTERISTIK:

GENERELT:

Enheden er opbygget omkring en mikroprocessorkerne med en effektiv programafvikling. Forsyningsspændingen 10...35 VDC omsættes til et 4...20 mA signal i 2-trådstilslutningen. Udgangen har forsyningsspændingens stel som reference og er beskyttet mod fejltilslutning ved forkert polaritet.

Justeringsområdet for 0% og 100% trimmerne er standard indstillet til $\pm 2,5\%$ af span, men kan bestilles med justeringsområde på op til $\pm 25\%$ af span.

Følertilslutningen er altid en 3-leder tilslutning med kabelkompensering for op til 10Ω i hver leder. Hvis 2-leder tilslutning ønskes, skal ben 7 og 6 kortsluttes i soklen (ingen kabelkompensering). Følerrfejlsdetektering er standard indstillet til Upscale, men kan bestilles til Downscale.

INDGANG:

Lineariseret Pt100 temperaturindgang efter normen IEC 751 i området $-200...+850^{\circ}\text{C}$. Lineariseret Ni100 temperaturindgang efter normen DIN 43760 i området $-50...+250^{\circ}\text{C}$.

Lineær modstandsindgang i området $0...10 \text{ k}\Omega$. Måleområde oplyses ved ordre, f.eks. $0...150^{\circ}\text{C}$. Min. span er for RTD-indgang 50°C , for lineær modstand 30Ω . RTD-indgangen kan leveres opsat i multipla af hovedtypen (f.eks. Pt1000). Indgangen kan reverseres, så 0% f.eks. er 150°C og 100% er 0°C .

UDGANG:

Analog 2-tråds strømudgang på 4...20 mA. Maximum belastning er afhængig af forsyningspændingen idet $R_{\text{belastning}} = (V_{\text{forsyning}} - 10) / 0,02$ [Ω].

ELEKTRISKE SPECIFIKATIONER:

Specifikationsområde:

-20°C til +60°C

Fælles specifikationer:

Forsyningsspænding 10...35 VDC
Egetforbrug 40 mW...0,5 W
Opvarmningstid < 5 min.
Signal- / støjforhold Min. 60 dB
Signaldynamik, indgang 17 bit
Signaldynamik, udgang 16 bit
Reaktionstid (0 ... 90%, 100 ... 10%) < 165 ms
Kalibreringstemperatur 20...28°C
Temperaturkoefficient
 span < 100°C $\pm 0,01^\circ\text{C}/^\circ\text{C}_{\text{omg.}}$
 span > 100°C $\pm 0,01\%$ af span/ $^\circ\text{C}_{\text{omg.}}$
Linearitetsfejl < 0,1% af span
EMC-immunitetspåvirkning < $\pm 0,5\%$
Relativ fugtighed < 95% RH (ikke kond.)
Mål (HxBxD) 80,5 x 35,5 x 84,5 mm
Tæthedegrad IP 50
Vægt 120 g

Indgang:

Type	Min. værdi	Max. værdi	Min. span	Standard
Pt100	-200°C	+850°C	50°C	IEC 751
Ni100	-50°C	+250°C	50°C	DIN 43760
Lin. R	0 Ω	10 k Ω	30 Ω	----

Max. nulpunktsforskydning 50% af valgt max. værdi
Justeringsmulighed efter ordre $\pm 2,5... \pm 25$ % af span
Kabelmodstand pr. leder max. 10 Ω
Følerstrøm > 0,2 mA < 0,4 mA
Primær nøjagtighed < $\pm 0,3^\circ\text{C}$

Temp. koefficient for span < 100°C < $\pm 0,01^\circ\text{C}/^\circ\text{C}_{\text{omg.}}$
Følerfejlsindikering Upscale / Downscale

Udgang:

Signalområde 4...20 mA
Min. signalområde 16 mA
Belastning (max.) $(V_{\text{forsyning}} - 10) / 0,02$ [Ω]
Belastningsstabilitet < 0,01% af span / 100 Ω
Strømbegrænsning < 28 mA
Upscale / Downscale ≥ 23 mA / $\leq 3,6$ mA

GOST R godkendelse:

VNIIM Cert. no. Ross DK.ME48.V01899

Overholdte myndighedskrav:

EMC 2004/108/EF

Standard:

Emission og immunitet EN 61326

Af span = Af det aktuelt valgte område

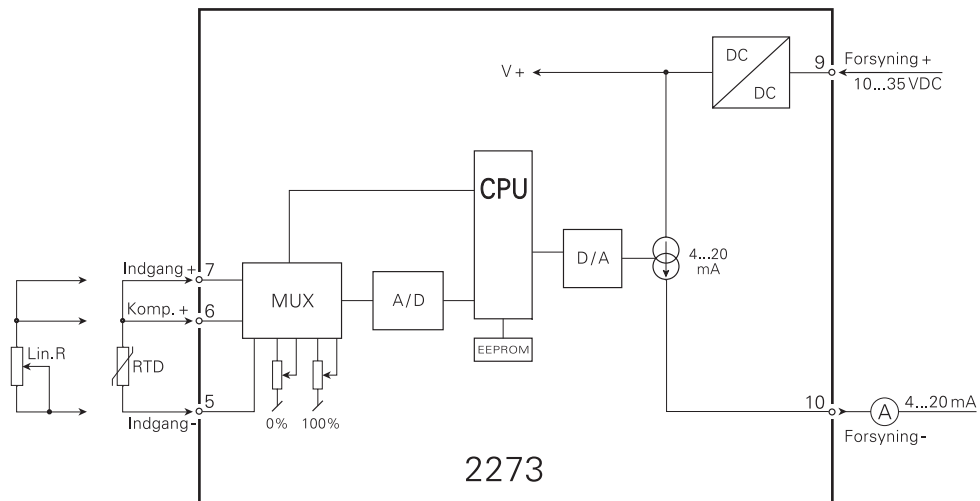
BESTILLINGSSKEMA:

Type	Indgang	Udgang	Område
2273	Pt100 : L	4...20 mA : 2	Ifølge ordre
	Ni100 : N		
	Lin. R : R		
	Speciel : X		

STANDARDOMRÅDER:

Standardområder Pt100
-50...+50°C
0...+50°C
0...+100°C
0...+120°C
0...+150°C
0...+200°C
0...+250°C
0...+300°C
0...+400°C
0...+500°C
+100...+300°C
+200...+500°C

BLOKDIAGRAM:



Ved 2-trådsforbindelse skal ben 6 og 7 kortsluttes i soklen.

2-WIRE R/I TRANSMITTER

Type 2273

CONTENTS

Declaration of Conformity	10
Application.	11
Technical characteristics	11
Input	11
Output	12
Electrical specifications.	12
Order	14
Block diagram	14
Standard ranges	15

DECLARATION OF CONFORMITY

As manufacturer

PR electronics A/S
Lerbakken 10
DK-8410 Rønde

hereby declares that the following product:

Type: 2273
Name: 2-wire R/I transmitter

is in conformity with the following directives and standards:

EMC directive 2004/108/EC and later amendments

EN 61326

For specification of the acceptable EMC performance level, refer to the electrical specifications for the module.

Rønde, 2 Nov. 2006



Peter Rasmussen
Manufacturer's signature

2-WIRE R/I TRANSMITTER 2273

- Input for Pt100, Ni100, or Ohm
- Sensor cable compensation
- Linearised 4...20 mA output
- 2-wire connection
- 10...35 VDC supply voltage
- For mounting in 11-pole relay socket

APPLICATION:

Linearised temperature measurement with Pt100 or Ni100 sensor. Conversion of linear resistance change to standard analogue current / voltage signal from e.g. valves or linear movements with attached potentiometer.

As 4...20 mA signal simulator via externally mounted 10-turn potentiometer.

TECHNICAL CHARACTERISTICS:

GENERAL:

The unit is built around a microprocessor core with an efficient program flow. The supply voltage of 10...35 VDC is converted to a 4...20 mA signal on the 2-wire output. The output has voltage supply ground as reference and is protected against polarity reversal.

Adjustment range for 0% and 100% trimmers is as standard set to $\pm 2.5\%$ of span, but may be ordered with an adjustment range up to $\pm 25\%$ of span. The sensor connection is always a 3-wire connection with cable compensation for up to 10 Ω in each wire. If a 2-wire connection is requested, pins 7 and 6 must be short-circuited in the socket (no cable compensation).

Sensor error detection is standard set to Upscale, but may be ordered to Down-scale.

INPUT:

Linearised Pt100 temperature input according to the norm IEC 751 within the range -200...+850°C. Linearised Ni100 temperature input according to the norm DIN 43760 within the range -50...+250°C. Linear resistance input in the range 0...10 k Ω .

Measurement range should be specified when placing the order e.g. 0...150°C.

For RTD input the min. span is 50°C, for linear resistance 30 Ω. The RTD input can be delivered as multiples of the main type (e.g. Pt1000). The input can be reversed so that 0% e.g. is 150°C and 100% is 0°C.

OUTPUT:

Analogue 2-wire current output of 4...20 mA.
 Maximum load depends on the voltage supply as
 $R_{load} = (V_{supply} - 10) / 0.02$ [Ω].

ELECTRICAL SPECIFICATIONS:

Specifications range:

-20°C to +60°C

Common specifications:

Supply voltage 10...35 VDC
 Internal consumption 40 mW...0.5 W
 Warm-up time..... < 5 min.
 Signal / noise ratio Min. 60 dB
 Signal dynamics, input..... 17 bit
 Signal dynamics, output 16 bit
 Response time (0...90%, 100...10%) < 165 ms
 Calibration temperature 20...28°C
 Temperature coefficient
 span < 100°C ±0.01°C/°C_{amb}.
 span > 100°C ±0.01% of span/°C_{amb}.
 Linearity error < 0.1% of span
 EMC immunity influence < ±0.5%
 Relative air humidity < 95% RH (non-cond.)
 Dimensions (HxWxD)..... 80.5 x 35.5 x 84.5 mm
 Tightness IP50
 Weight 120 g

Input:

Type	Min. value	Max. value	Min. span	Standard
Pt100	-200°C	+850°C	50°C	IEC 751
Ni100	-50°C	+250°C	50°C	DIN 43760
Lin. R	0 Ω	10 kΩ	30 Ω	-----

Max. offset 50% of selected max. value
 Adjustment acc. to order ±2.5...±25% of span
 Cable resistance per wire max..... 10 Ω
 Sensor current..... > 0.2 mA, < 0.4 mA
 Basic accuracy..... < ±0.3°C
 Temperature coefficient for span
 < 100°C < ±0.01°C/°C_{amb}.
 Sensor error indication..... Upscale / Downscale

Output:

Signal range 4...20 mA
 Min. signal range..... 16 mA
 Load (max.)..... $(V_{supply} - 10) / 0.02$ [Ω]
 Load stability < 0.01% of span / 100 Ω
 Current limit..... < 28 mA
 Upscale / Downscale ≥ 23 mA / ≤ 3.6 mA

GOST R approval:

VNIIM..... Cert. no. Ross DK.ME48.V01899

Observed authority requirements:

EMC 2004/108/EC

Standard:

Emission and immunity EN 61326

Of span = Of the presently selected range

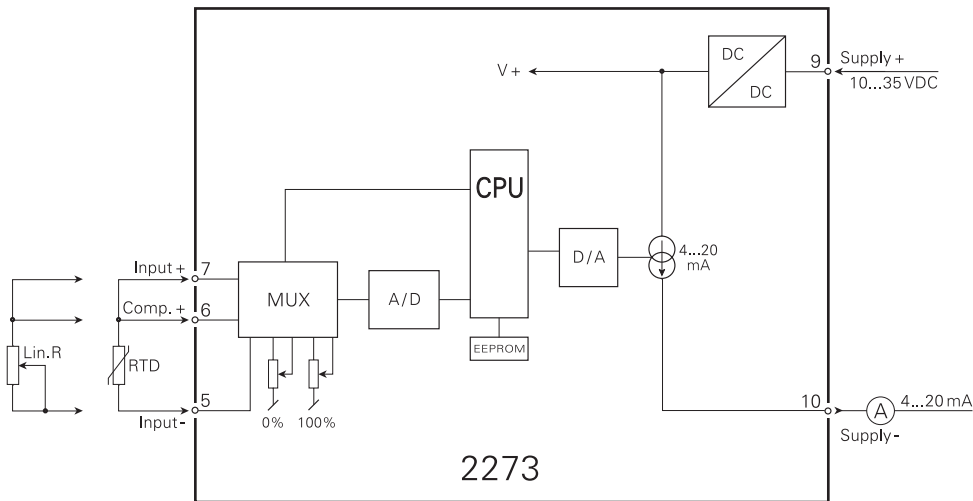
ORDER:

Type	Input	Output	Range
2273	Pt100 : L	4...20 mA : 2	Acc. to order
	Ni100 : N		
	Lin. R : R		
	Special : X		

STANDARD RANGES:

Standard ranges Pt100
-50...+50°C
0...+50°C
0...+100°C
0...+120°C
0...+150°C
0...+200°C
0...+250°C
0...+300°C
0...+400°C
0...+500°C
+100...+300°C
+200...+500°C

BLOCK DIAGRAM:



For 2-wire connection, pins 6 and 7 must be short-circuited in the socket.

CONVERTISSEUR 2-FILS POUR Pt100

Type 2273

SOMMAIRE

Déclaration de conformité.....	18
Applications.....	19
Caractéristiques techniques.....	19
Entrée.....	20
Sortie.....	20
Spécifications électriques.....	20
Référence de commande.....	22
Schéma de principe.....	22

DECLARATION DE CONFORMITE

En tant que fabricant

PR electronics A/S
Lerbakken 10
DK-8410 Rønde

déclare que le produit suivant :

Type : 2273

Nom : Convertisseur 2-fils pour Pt100

correspond aux directives et normes suivantes :

La directive CEM (EMC) 2004/108/CE et les modifications subséquentes

EN 61326

Pour une spécification du niveau de rendement acceptable CEM (EMC)
renvoyer aux spécifications électriques du module.



Peter Rasmussen
Signature du fabricant

Rønde, le 2 novembre 2006

CONVERTISSEUR 2-FILS POUR Pt100 2273

- Entrée Pt100, Pt1000, Ni100 ou Ohm
- Compensation de la résistance de ligne
- Sortie 4...20 mA linéarisée
- Technique 2-fils
- Alimentation 10...35 Vcc
- Embase standard 11 pôles

APPLICATIONS :

Linéarisation d'une mesure de température à partir d'un capteur Pt100 ou Ni100.
Conversion de résistance linéaire en signal analogique standard tension / courant, par exemple en provenance de vannes ou de mouvements linéaires à sortie potentiométrique.

Comme générateur de signaux 4...20 mA à partir d'un potentiomètre externe 10-tours.

CARACTERISTIQUES TECHNIQUES :

GENERALITES :

L'appareil fonctionne à l'aide d'un microprocesseur. La tension d'alimentation de 10...35 Vcc est convertie en signal 4...20 mA dans la boucle de courant 2-fils. La sortie a une mise à la terre comme référence et elle est protégée contre les inversions de polarité. L'ajustement de 0% et 100% de la plage de réglage est de $\pm 2,5\%$ de la pleine échelle en standard, mais peut être spécifié à la commande jusqu'à $\pm 25\%$ de la pleine échelle.

Le raccordement du capteur est de type trois fils avec compensation de la ligne jusqu'à 10 Ω par conducteur.

Si on souhaite un raccordement deux fils, les bornes 7 et 6 doivent être raccordées ensemble (sans compensation).

La détection de rupture de capteur est configurée en standard en haut d'échelle, mais peut être configurée en bas d'échelle sur spécification à la commande.

ENTREE :

Entrée température Pt100 Ω linéarisée répondant à la norme IEC 751 dans la gamme de -200...+850°C. Entrée de température Ni100 linéarisée répondant à la norme DIN 43760 dans la gamme de -50...+250°C. Entrée résistance linéaire dans la gamme de 0...10 k Ω .

La plage de mesure est spécifiée à la commande, par exemple 0...150°C.

La plage minimum est de 50°C pour l'entrée RTD et de 30 Ω pour la résistance linéaire. L'entrée RTD peut être configurée en multiple du type principal (par exemple Pt1000). L'entrée peut être inversée, par exemple pour que 0% corresponde à 150°C et que 100% corresponde à 0°C.

SORTIE :

Sortie analogique courant 2-fils / 4...20 mA.

La charge max. dépend de la tension d'alimentation de la manière suivante :

$R_{charge} = (V_{alimentation} - 10) / 0,02$ [Ω].

SPECIFICATIONS ELECTRIQUES :**Plage des spécifications :**

-20°C à +60°C

Spécifications communes :

Tension d'alimentation 10...35 Vcc
 Consommation interne..... 40 mW...0,5 W
 Temps de chauffe..... < 5 min.
 Rapport signal / bruit Min. 60 dB
 Dynamique du signal d'entrée 17 bit
 Dynamique du signal de sortie 16 bit
 Temps de réponse (0...90%,100...10%) < 165 ms
 Température d'étalonnage 20...28°C
 Coefficient de température
 échelle < 100°C..... $\pm 0,01^\circ\text{C}/^\circ\text{C}_{amb.}$
 échelle > 100°C..... $\pm 0,01\%$ de l'EC/ $^\circ\text{C}_{amb.}$
 Erreur de linéarité < 0,1% de l'EC
 CEM (EMC) : L'effet de l'immunité..... < $\pm 0,5\%$
 Humidité relative < 95% RH (sans cond.)
 Dimensions (HxLxP) 80,5 x 35,5 x 84,5 mm
 Etanchéité IP50
 Poids 120 g

Entrée :

Type	Valeur min.	Valeur max.	Plage min.	Standard
Pt100	-200°C	+850°C	50°C	IEC 751
Ni100	-50°C	+250°C	50°C	DIN 43760
R. lin.	0 Ω	10 k Ω	30 Ω	-----

Décalage max. 50% de la valeur max. sélectionnée

Possibilité de réglage à la commande..... $\pm 2,5... \pm 25\%$ de l'EC

Résistance de ligne par fil max. 10 Ω

Courant de capteur > 0,2 mA < 0,4 mA

Précision de base..... < $\pm 0,3^\circ\text{C}$

Coefficient de température

de l'EC < 100°C < $\pm 0,01^\circ\text{C}/^\circ\text{C}_{amb.}$

Indication de rupture de capteur Haut d'échelle / bas d'échelle

Sortie :

Gamme de mesure..... 4...20 mA

Plage de mesure min. 16 mA

Charge (max.) $(V_{alimentation} - 10) / 0,02$ [Ω]

Stabilité de charge < 0,01% de l'EC / 100 Ω

Limite de courant < 28 mA

Haut d'échelle / bas d'échelle ≥ 23 mA / $\leq 3,6$ mA

Approbation GOST R :

VNIIM..... Cert. no. Ross DK.ME48.V01899

Agréments et homologations :**Standard :**

CEM (EMC) 2004/108/CE

Emission et immunité EN 61326

EC = Echelle configurée

REFERENCE DE COMMANDE:

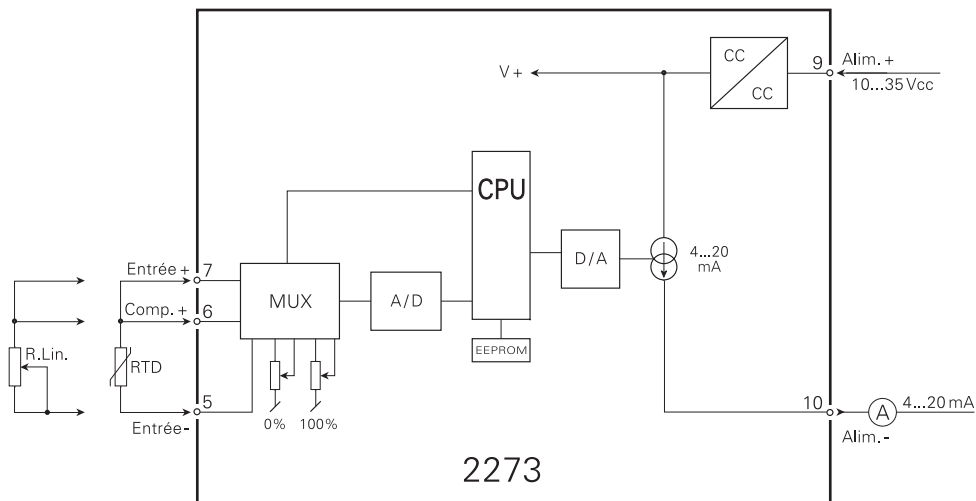
Type	Entrée	Sortie	Echelle
2273	Pt100 : L	4...20 mA : 2	A spécifier
	Ni100 : N		
	R lin. : R		
	Spéc. : X		

2-DRAHT-R/I-MESSUMFORMER

Typ 2273

INHALTSVERZEICHNIS

SCHEMA DE PRINCIPE:



Pour un capteur raccordé en 2-fils, les bornes 6 et 7 doivent être mises en court-circuit.

Konformitätserklärung 24
 Anwendung 25
 Technische Merkmale 25
 Eingang 26
 Ausgang 26
 Elektrische Daten 26
 Bestellangaben 28
 Blockdiagramm 28
 Standard-Bereiche 29

KONFORMITÄTSERKLÄRUNG

Als Hersteller bescheinigt

PR electronics A/S
Lerbakken 10
DK-8410 Rønde

hiermit für das folgende Produkt:

Typ: 2273
Name: 2-Draht-R/I-Messumformer

die Konformität mit folgenden Richtlinien und Normen:

EMV Richtlinien 2004/108/EG und nachfolgende Änderungen

EN 61326

Zur Spezifikation des zulässigen Erfüllungsgrades, siehe die Elektrische Daten des Moduls.



Peter Rasmussen
Unterschrift des Herstellers

Rønde, 2. Nov. 2006

2-DRAHT-R/I-MESSUMFORMER 2273

- Eingang für Pt100, Ni100 oder Ohm
- Fühlerkabelkompensation
- Linearisierter 4...20 mA-Ausgang
- 2-Draht-Anschluss
- 10...35 VDC Versorgungsspannung
- Auf 11-poligen Relaissockel zu montieren

ANWENDUNG:

Linearisierte Temperaturmessung mit Pt100- oder Ni100-Fühler. Umwandlung von linearer Widerstandsänderung in genormtes Analog-Strom- / Spannungssignal, z.B. von Ventilen, Ventilklappen oder linearen Bewegungen bei aufgesetztem Potentiometer.

Als 4...20 mA-Signalsimulator über extern installiertes Potentiometer (10 Umdrehungen).

TECHNISCHE MERKMALE:

ALLGEMEINES:

Die Zentraleinheit des Gerätes wird von einem Mikroprozessorkern mit effizienter Programmabwicklung gebildet. Die Versorgungsspannung von 10...35 VDC wird in ein 4...20 mA Signal am 2-Draht-Anschluss umgewandelt.

Der Ausgang besitzt aus Bezugspunkt die Erdung der Versorgungsspannung und ist gegen Betrieb bei umgekehrter Polarität geschützt. Der Einstellbereich für die 0- und 100%-Trimmer beträgt serienmäßig $\pm 2,5\%$ der Messspanne.

Lieferbar sind jedoch auch Einstellbereiche bis zu $\pm 25\%$ der Messspanne. Der Fühleranschluss besteht immer aus einem 3-Leiter-Anschluss mit einer Kabelkompensation von bis zu 10 Ω für jeden Leiter.

Falls ein 2-Leiter-Anschluss gewünscht wird, müssen Kontaktstift 7 und Kontaktstift 6 im Sockel kurzgeschlossen werden (keine Kabelkompensation).

Die Fühlerfehleranzeige wird serienmäßig auf Upscale eingestellt, kann aber auf Wunsch auch auf Downscale eingestellt geliefert werden.

EINGANG:

Linearisierter Pt100-Temperatureingang gemäß der Norm IEC 751 im Bereich -200...+850°C. Linearisierter Ni100-Temperatureingang gemäß DIN 43760 im Bereich -50...+250°C.

Linearer Widerstandseingang im Bereich 0...10 kΩ.

Messbereiche werden bei der Bestellung angegeben, z.B. 0...150°C.

Die Mindestmessspanne liegt für WTH-Eingänge bei 50°C, für linearen Widerstand beträgt er 30 Ω. Der WTH-Eingang kann als ein Mehrfaches des Haupttyps (z.B. Pt1000) konfiguriert geliefert werden. Der Eingang kann so invertiert werden, dass 0% z.B. 150°C und 100% 0°C entspricht.

AUSGANG:

Analoger 2-Draht-Stromausgang mit 4...20 mA. Die Maximalbelastung ist von der Versorgungsspannung abhängig und zwar wie folgt: $R_{\text{Belastung}} = (U_{\text{Versorgung}} - 10) / 0,02$ [Ω].

ELEKTRISCHE DATEN:**Umgebungstemperatur:**

-20°C bis +60°C

Allgemeine Daten:

Versorgungsspannung.....	10...35 VDC
Eigenverbrauch	40 mW...0,5 W
Aufwärmzeit.....	< 5 min.
Signal- / Rauchverhältnis	Min. 60 dB
Signalauflösung, Eingang.....	17 Bit
Signalauflösung, Ausgang.....	16 Bit
Ansprechzeit (0 ... 90%, 100 ... 10%).....	< 165 ms
Kalibrierungstemperatur.....	20...28°C
Temperaturkoeffizient	
Messspanne < 100°C.....	±0,01°C/°C _{Umg.}
Messspanne > 100°C.....	±0,01% d. Messspanne /°C _{Umg.}
Linearitätsfehler.....	< 0,1% d. Messspanne
EMV-Immunitätseinfluss.....	< ±0,5%
Relative Luftfeuchtigkeit.....	< 95% (nicht kond.)
Abmessungen (HxBxT).....	80,5 x 35,5 x 84,5 mm
Schutzart	IP50
Gewicht	120 g

Eingang:

Typ	Min. Wert	Max. Wert	Min. Spanne	Norm
Pt100	-200°C	+850°C	50°C	IEC 751
Ni100	-50°C	+250°C	50°C	DIN 43760
Lin. R	0 Ω	10 kΩ	30 Ω	-----

Max. Nullpunktverschiebung.....	50% des gewählten Maximalwertes
Einstellmöglichkeiten auf Wunsch	±2,5...±25 % d. Messspanne
Max. Kabelwiderstand pro Leiter	10 Ω
Fühlerstrom	> 0,2 mA < 0,4 mA
Grundgenauigkeit.....	< ±0,3°C
Temperaturkoeffizient	
bei Messspanne < 100°C.....	< ±0,01°C/°C _{Umg.}
Fühlerfehleranzeige	Upscale / Downscale

Ausgang:

Signalbereich.....	4...20 mA
Min. Signalbereich.....	16 mA
Maximalbelastung	$(U_{\text{Versorgung}} - 10) / 0,02$ [Ω]
Belastungsstabilität	< 0,01% d. Messspanne / 100 Ω
Strombegrenzung.....	< 28 mA
Upscale / Downscale	≥ 23 mA / ≤ 3,6 mA

GOST R Zulassung:

VNIIM..... Cert. no. Ross DK.ME48.V018999

Eingehaltene Richtlinien:

EMV 2004/108/EG

Emission und Immunität EN 61326

Norm:

d. Messspanne = der gewählten Messspanne

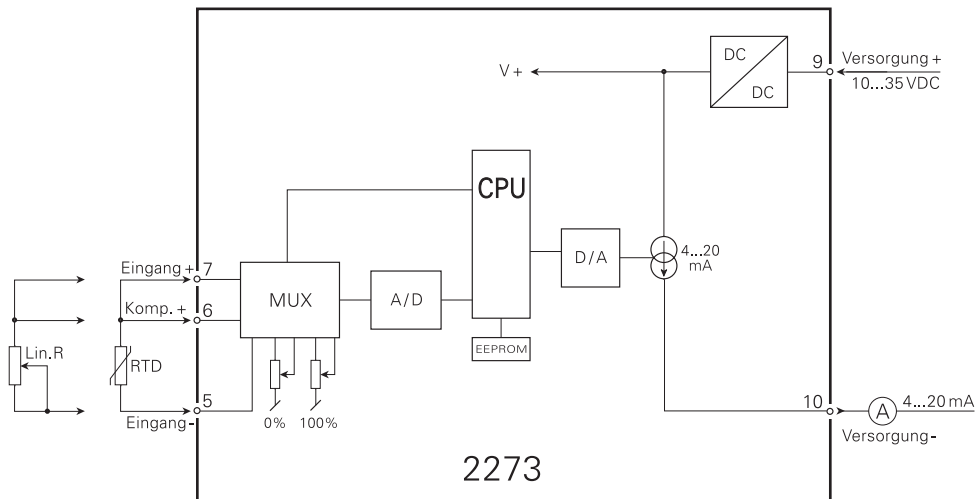
BESTELLANGABEN:

Typ	Eingang	Ausgang	Bereich
2273	Pt100 : L	4...20 mA : 2	Gemäß Auftrag
	Ni100 : N		
	Lin. R : R		
	Spez. : X		

STANDARD-BEREICHE:

Standard-Bereiche Pt100
-50...+50°C
0...+50°C
0...+100°C
0...+120°C
0...+150°C
0...+200°C
0...+250°C
0...+300°C
0...+400°C
0...+500°C
+100...+300°C
+200...+500°C

BLOCKDIAGRAMM:



Falls ein 2-Leiter-Anschluss gewünscht wird, müssen Kontaktstift 7 und Kontaktstift 6 im Sockel kurzgeschlossen werden.

DK ▶ PR electronics A/S tilbyder et bredt program af analoge og digitale signalbehandlingsmoduler til industriel automation. Vores kompetenceområder omfatter: Isolation, Displays, Ex-barrierer, Temperatur samt Universal-moduler. Alle produkter opfylder de strengeste internationale standarder, og størstedelen integrerer den patenterede STREAM-SHIELD teknologi, der sikrer driftssikkerhed i selv de værste omgivelser. Vores motto »Signals the Best« er indbegrebet af denne filosofi – og din garanti for kvalitet.

UK ▶ PR electronics A/S offers a wide range of analogue and digital signal conditioning modules for industrial automation. Our areas of competence include: Isolation, Displays, Ex barriers, Temperature, and Universal Modules. All products comply with the most exacting international standards and the majority feature our patented STREAM-SHIELD technology ensuring reliability in even the worst of conditions. »Signals the Best« is the epitome of our philosophy – and your guarantee for quality.

FR ▶ PR electronics A/S offre une large gamme de produits pour le traitement des signaux analogiques et numériques dans tous les domaines industriels. Nos compétences s'étendent des transmetteurs de température aux afficheurs, des isolateurs aux barrières SI, jusqu'aux modules universels. Tous nos produits sont conformes aux normes internationales les plus strictes et la majorité d'entre eux répondent même à la technologie brevetée STREAM-SHIELD qui garantit un fonctionnement fiable sous les conditions les plus défavorables. Notre devise »SIGNALS the BEST« c'est notre ligne de conduite - et pour vous l'assurance de la meilleure qualité.

DE ▶ PR electronics A/S verfügt über ein breites Produktprogramm an analogen und digitalen Signalverarbeitungsmodulen für die industrielle Automatisierung. Unsere Kompetenzbereiche umfassen: Displays, Temperaturtransmitter, Ex- und galvanische Signaltrenner, und Universalgeräte. Alle Produkte von PR electronics werden in Übereinstimmung mit den strengsten internationalen Normen produziert. Für die Mehrzahl aller Produkte garantiert die patentierte STREAM-SHIELD Technologie höchste Zuverlässigkeit auch unter schwierigsten Einsatzbedingungen. »Signals the Best« ist Ihre Garantie für Qualität!

Subsidiaries

France
PR electronics Sarl
Zac du Chêne, Activillage
4, allée des Sorbiers
F-69673 Bron Cedex
sales@preelectronics.fr
tel. +33 (0) 4 72 14 06 07
fax +33 (0) 4 72 37 88 20

Germany
PR electronics GmbH
Bamlerstraße 92
D-45141 Essen
sales@preelectronics.de
tel. +49 (0) 201 860 6660
fax +49 (0) 201 860 6666

Italy
PR electronics S.r.l.
Via Giulietti, 8
IT-20132 Milano
sales@preelectronics.it
tel. +39 02 2630 6259
fax +39 02 2630 6283

Spain
PR electronics S.L.
Avda. Meridiana 354, 9^a B
E-08027 Barcelona
sales@preelectronics.es
tel. +34 93 311 01 67
fax +34 93 311 08 17

Sweden
PR electronics AB
August Barks gata 6A
S-421 32 Västra Frölunda
sales@preelectronics.se
tel. +46 (0) 3149 9990
fax +46 (0) 3149 1590

UK
PR electronics Ltd
Fairlie Quay Enterprise Park
Main Road, Fairlie
Ayrshire, KA29 0AS
sales@preelectronics.co.uk
tel. +44 (0) 1475 568 000
fax +44 (0) 1475 568 222

USA
PR electronics Inc
11225 West Bernardo Court
Suite A
San Diego, California 92127
sales@preelectronics.com
tel. +1 858 521 0167
fax +1 858 521 0945

Head office

Denmark
PR electronics A/S
Lerbakken 10
DK-8410 Rønne
www.preelectronics.com
sales@preelectronics.dk
tel. +45 86 37 26 77
fax +45 86 37 30 85

