



Displays Programmable displays with a wide selection of inputs and outputs for display of temperature, volume and weight, etc. Feature linearisation, scaling, and difference measurement functions for programming via PReset software.



Ex barriers Interfaces for analogue and digital signals as well as HART® signals between sensors / I/P converters / frequency signals and control systems in Ex zone 0, 1 & 2 and for some modules in zone 20, 21 & 22.



Isolation Galvanic isolators for analogue and digital signals as well as HART® signals. A wide product range with both loop-powered and universal isolators featuring linearisation, inversion, and scaling of output signals.



Temperature A wide selection of transmitters for DIN form B mounting and DIN rail modules with analogue and digital bus communication ranging from application-specific to universal transmitters.



Universal PC or front programmable modules with universal options for input, output and supply. This range offers a number of advanced features such as process calibration, linearisation and auto-diagnosis.



- DK Side 1
- UK Page 7
- FR Page 13
- DE Seite 19



2 2 2 9

**Switchmode
Voltage Regulator**

No. 2229V101-IN (0805)
From ser. no. 970063001



SIGNALS THE BEST

MTS Messtechnik
Schaffhausen GmbH
CH-8260 Stein am Rhein
Telefon +41 52-672 50 00
Messen Prüfen Automatisieren www.mts.ch

SWITCHMODE SPÆNDINGSREGULATOR

Type 2229

INDHOLDSFORTEGNELSE

Overensstemmelseserklæring	2
Anvendelse	3
Teknisk karakteristik	3
Montering	3
Indgang	3
Udgang	4
Elektriske specifikationer	5
Bestillingsskema.....	6
Blokdiagram	6

OVERENSSTEMMELSESERKLÆRING

Som producent erklærer

PR electronics A/S

Lerbakken 10

DK-8410 Rønde

hermed at følgende produkt:

Type: 2229

Navn: Switchmode spændingsregulator

er i overensstemmelse med følgende direktiver og standarder:

EMC-direktivet 2004/108/EF og senere tilføjelser

EN 61326

For specifikation af det acceptable EMC-niveau henvises til modules elektriske specifikationer.



Peter Rasmussen
Producentens underskrift

Rønde, 14. sep. 2007

SWITCHMODE SPÆNDINGSREGULATOR 2229

- AC/DC indgangsspænding
- Justerbar udgang 5...24 VDC, max. 40 W
- Justerbar fra eksternt potentiometer
- Kortslutningssikret
- Beskyttet mod termisk overbelastning
- Standard 11-polet relæsokkel

ANVENDELSE:

Generel spændingsregulator for ekstern transformer til målesystemer som kræver stabiliseret DC spænding. Udgangsspændingen kan indstilles i området 5 til 24 VDC.

Som effektiv forregulator til 5 VDC seriereguleringer (f.eks. fra 32 VDC til 8 VDC). Som justerbar spændingsforsyning styret af eksternt potentiometer.

TEKNISK KARAKTERISTIK:

Enheden er baseret på switchmode teknologi for at opnå justerbar udgang med minimum effekttab. DC spænding kan tilsluttes uden hensyn til polaritet, da indgangen har ensretterbro.

MONTERING:

2229 benytter en standard 11-polet sokkel og kan monteres i alle stillinger. For optimal afkøling af modulet anbefales det at montere enheden i lodret stilling og at holde en afstand på mindst 10 mm til nabomoduler.

INDGANG:

AC eller DC indgangsspændinger i henhold til specifikationerne. Indgang er ikke galvanisk isoleret fra udgang.

UDGANG:

Udgangen er justerbar fra potentiometer i front i området 5...24 VDC eller fra eksternt potentiometer (potm. 20 k Ω). Ved brug af eksternt potentiometer skal V_{udg} . potentiometeret indstilles til maksimal ønskede udgangsspænding plus 20%. En grøn lysdiode indikerer aktiv udgang. Kortslutningssikring begrænser strømmen til typisk 5,8 Amp. Når kortslutning fjernes, vil V_{udg} . returnere til det indstillede niveau.

ELEKTRISKE SPECIFIKATIONER:

Specifikationsområde:

-20°C til +60°C

Fælles specifikationer:

Egetforbrug max.	10 W
Temperaturkoefficient.....	0,05% / °C
Virkning af forsyningsspændings- ændring ($\pm 10\%$)	< ± 30 mV
Transient stabilitet (10%-max. belast).....	< 250 mV
EMC-immunitetspåvirkning	< $\pm 0,5\%$
Relativ luftfugtighed	< 95% RH (ikke kond.)
Mål (HxBxD)	80,5 x 35,5 x 84,5 mm
Tæthedsgrad	IP 30
Vægt	170 g

Indgang:

Indgangsspænding (AC).....	Max. 28 VAC
	Min. VAC = (V_{udg} . + 5) / 1,2
Indgangsspænding (DC)	Max. 40 VDC
	Min. VDC = (V_{udg} . + 5)
Frekvens	50...60 Hz

Udgang:

Udgangsspænding	4,5...26,4 VDC
Udgangseffekt	Max. 40 W
Udgangsstrøm.....	Max. 2,5 A / 5 VDC
	Max. 2,5 A / 12 VDC
	Max. 2,5 A / 15 VDC
	Max. 1,7 A / 24 VDC
Belastningseffekt, (0-max. belastn.).....	< 1,5% / A
Strømbegrænsning (kortslutning).....	Typ. 5,8 A
Udgangsripple	< 20 mVRMS

GOST R godkendelse:

VNIIM, Cert. no.....	Ross DK.ME48.V01899
----------------------	---------------------

Overholdte myndighedskrav:

EMC 2004/108/EF

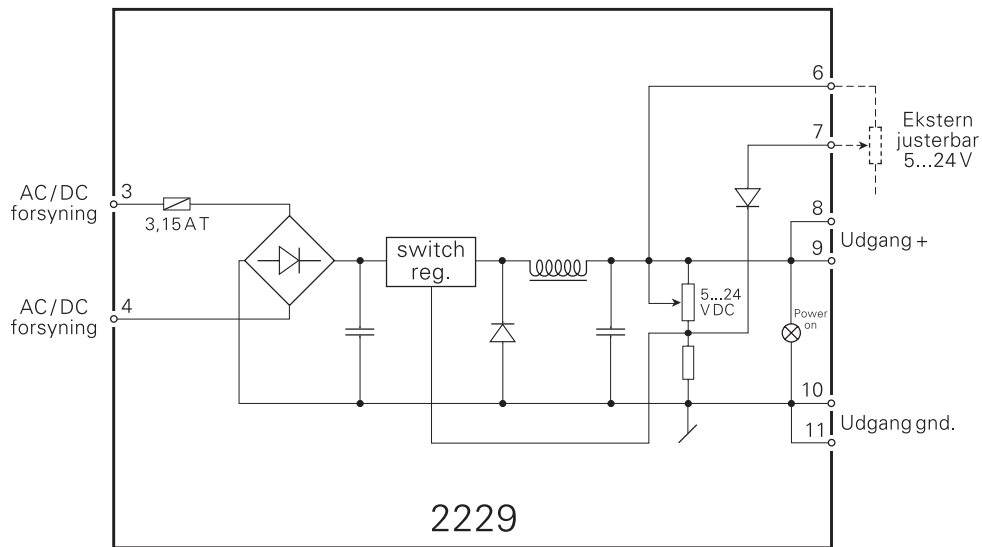
Emission og immunitet..... EN 61326

Standard:

BESTILLINGSSKEMA:

Type	Version	Udgang
2229	AC eller DC : A	Speciel (5...24 V) : 0
		24 VDC : 1
		15 VDC : 2
		12 VDC : 3
		5 VDC : 4

BLOKDIAGRAM:



SWITCHMODE VOLTAGE REGULATOR

Type 2229

CONTENTS

Declaration of Conformity 8
 Applications..... 9
 Technical characteristics 9
 Mounting 9
 Input 9
 Output 10
 Electrical specifications..... 11
 Order 12
 Block diagram 12

DECLARATION OF CONFORMITY

As manufacturer

PR electronics A/S
Lerbakken 10
DK-8410 Rønde

hereby declares that the following product:

Type: 2229

Name: Switchmode voltage regulator

is in conformity with the following directives and standards:

EMC directive 2004/108/EC and later amendments

EN 61326

For specification of the acceptable EMC performance level, refer to the electrical specifications for the module.

Rønde, 14 Sep. 2007



Peter Rasmussen
Manufacturer's signature

SWITCHMODE VOLTAGE REGULATOR 2229

- AC/DC input voltage
- Adjustable output 5...24 VDC, max. 40 W
- Adjustable from external potentiometer
- Short-circuit protection
- Thermal overload protection
- Standard 11-pole relay socket

APPLICATIONS:

General voltage regulator for external transformer used in connection with measurement systems requiring fixed stabilized 24 VDC or supply for any other sensors, transmitters or a general variable voltage regulator in the range 5 to 24 VDC.

Used as a power efficient pre-regulator for 5 VDC linear regulator (e.g. from 32 V to 8 V). Used as adjustable power supply controlled from external potentiometer.

TECHNICAL CHARACTERISTICS:

The unit is based on switchmode technology enabling an adjustable output with a minimum loss of power. A rectifier bridge in the input allows free choice of polarity for the DC input.

MOUNTING:

The 2229 is for standard 11-pole socket mounting in all positions. To achieve maximum cooling of the module, mounting in a vertical position at a distance of minimum 10 mm between neighbouring units is recommended.

INPUT:

AC or DC input voltages in accordance with the specifications.
Input is not galvanically isolated from output.

OUTPUT:

The output is adjustable from front potentiometer in the range 5...24 VDC or from an external potentiometer (potm. 20 kΩ). Using external potentiometer the front potentiometer must be adjusted to the maximum wanted output plus 20%. A green LED indicates active output.

Short-circuit protection limits the current to typ. 5.8 Amp. Short-circuit will zero the voltage to minimise the power. When removing the short-circuit, the output will turn back to the adjusted value.

ELECTRICAL SPECIFICATIONS:**Specifications range:**

-20°C to +60°C

Common specifications:

Internal consumption max.	10 W
Temperature coefficient.....	0.05%/°C
Mains effect (±10%).....	< ±30 mV
Transient stability (10%-max. load).....	< 250 mV
EMC immunity influence	< ±0.5%
Relative air humidity	< 95% RH (non-cond.)
Dimensions (HxWxD).....	80.5 x 35.5 x 84.5 mm
Tightness.....	IP 30
Weight	170 g

Input:

Input voltage (AC).....	Max. 28 VAC
	Min. VAC = $(V_{out} + 5) / 1.2$
Input voltage (DC)	Max. 40 VDC
	Min. VDC = $(V_{out} + 5)$
Frequency.....	50...60 Hz

Output:

Output voltage.....	4.5...26.4 VDC
Output power	Max. 40 W
Output current.....	Max. 2.5 A / 5 VDC
	Max. 2.5 A / 12 VDC
	Max. 2.5 A / 15 VDC
	Max. 1.7 A / 24 VDC
Load effect, (0-max. load)	< 1.5% / A
Current limit (short circuit).....	Typ. 5.8 A
Output ripple	< 20 mVRMS

GOST R approval:

VNIIM, Cert. no.....	Ross DK.ME48.V01899
----------------------	---------------------

Observed authority requirements:

EMC 2004/108/EC

Standard:

Emission and immunity EN 61326

ORDER:

Type	Version	Output
2229	AC or DC : A	Special (5...24 V) : 0
		24 VDC : 1
		15 VDC : 2
		12 VDC : 3
		5 VDC : 4

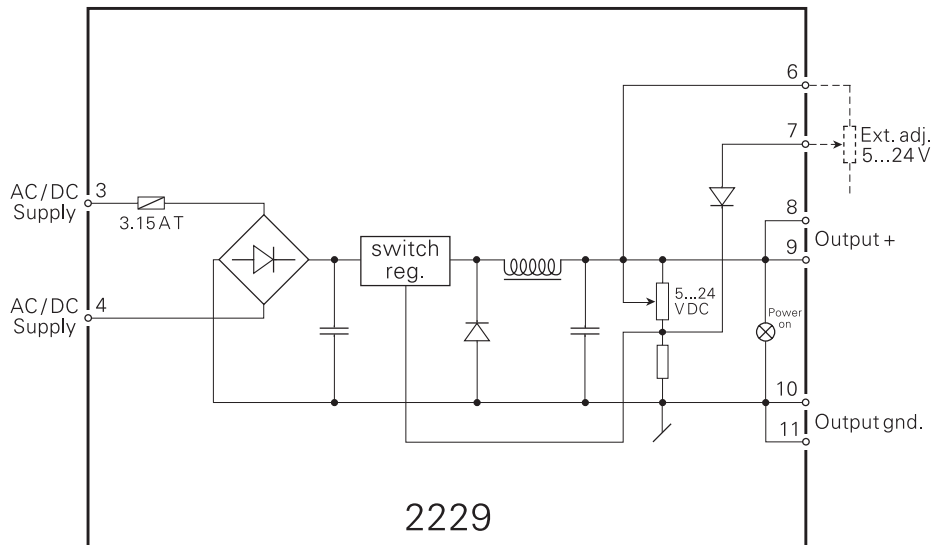
REGULATEUR DE TENSION A DECOUPAGE

Type 2229

SOMMAIRE

Déclaration de conformité.....	14
Application	15
Caractéristiques techniques	15
Montage	15
Entrée	15
Sortie	16
Spécification électriques	17
Référence de commande.....	18
Schéma de principe	18

BLOCK DIAGRAM:



DECLARATION DE CONFORMITE

En tant que fabricant

PR electronics A/S
Lerbakken 10
DK-8410 Rønne

déclare que le produit suivant :

Type : 2229

Nom : Régulateur de tension à découpage

correspond aux directives et normes suivantes :

La directive CEM (EMC) 2004/108/CE et les modifications subséquentes

EN 61326

Pour une spécification du niveau de rendement acceptable CEM (EMC)
renvoyer aux spécifications électriques du module.



Peter Rasmussen
Signature du fabricant

Rønne, le 14 septembre 2007

REGULATEUR DE TENSION A DECOUPAGE 2229

- Tension d'entrée ca/cc
- Sortie réglable de 5 à 24 Vcc, max. 40 W
- Réglage par potentiomètre externe
- Protection contre les court-circuits
- Protection thermique contre les surcharges
- Embase standard 11 pôles

APPLICATIONS :

Régulateur de tension universel en sortie d'un transformateur pour l'alimentation de systèmes de mesure nécessitant une tension stabilisée. La tension de sortie peut être réglée dans la gamme de 5 à 24 Vcc. Le 2229 est un pré-régulateur pour l'alimentation de régulateurs 5 Vcc (p.ex. de 32 à 8 Vcc). De plus, il peut être utilisé comme une alimentation réglable contrôlée par un potentiomètre externe.

CARACTERISTIQUES TECHNIQUES :

Le régulateur 2229 est basé sur la technologie de l'alimentation à découpage offrant ainsi une sortie réglable avec un rendement optimal.
En entrée, la tension cc peut être connectée sans se préoccuper de la polarité.

MONTAGE :

Le régulateur 2229 utilise une embase standard 11 pôles et peut être installé dans toutes les positions.
Pour faciliter au mieux le refroidissement par convection naturelle, la position verticale et un espace de 10 mm entre les modules avoisinants sont recommandés.

ENTREE :

Tensions d'entrée ca ou cc selon les spécifications. L'entrée et la sortie ne sont pas isolées galvaniquement entre elles.

SORTIE :

La sortie est réglable à l'aide d'un potentiomètre en face avant dans la gamme de 5 à 24 Vcc ou à l'aide d'un potentiomètre externe (potm. 20 kΩ).

Avec un potentiomètre externe le potentiomètre V_{sortie} en face avant doit être réglé à la tension de sortie maximale désirée plus 20%. Une LED verte indique que la sortie est active. Une protection contre les court-circuits limite le courant à 5,8 A. Quand le court-circuit est éliminé, V_{sortie} retournera à la tension réglée.

SPECIFICATIONS ELECTRIQUES :**Plage des spécifications :**

-20°C à +60°C

Spécifications communes :

Consommation interne.....	Max. 10 W
Coefficient de température	0,05%/°C
Effet d'une variation de la tension d'alimentation (±10%).....	< ±30 mV
Stabilité transitoire (10%-max. charge).....	< 250 mV
CEM (EMC) : Effet de l'immunité	< ±0,5%
Humidité relative	< 95% RH (sans cond.)
Dimensions (HxLxP)	80,5 x 35,5 x 84,5 mm
Etanchéité.....	IP 30
Poids	170 g

Entrée :

Tension d'entrée (ca)	Max. 28 Vca Min. Vca = (V _{sortie} + 5) / 1,2
Tension d'entrée (cc)	Max. 40 Vcc Min. Vcc = (V _{sortie} + 5)
Fréquence	50...60 Hz

Sortie :

Tension de sortie	4,5...26,4 Vcc
Puissance de sortie.....	Max. 40 W
Courant de sortie	Max. 2,5 A / 5 Vcc Max. 2,5 A / 12 Vcc Max. 2,5 A / 15 Vcc Max. 1,7 A / 24 Vcc
Effet de charge (0-charge max.).....	< 1,5% / A
Limite de courant (court-circuit).....	Typ. 5,8 A
Taux tentation d'ondulation.....	< 20 mVRMS

Approbation GOST R :

VNIIM, Cert. no..... Ross DK.ME48.V01899

Agréments et homologations :

CEM (EMC) 2004/108/CE

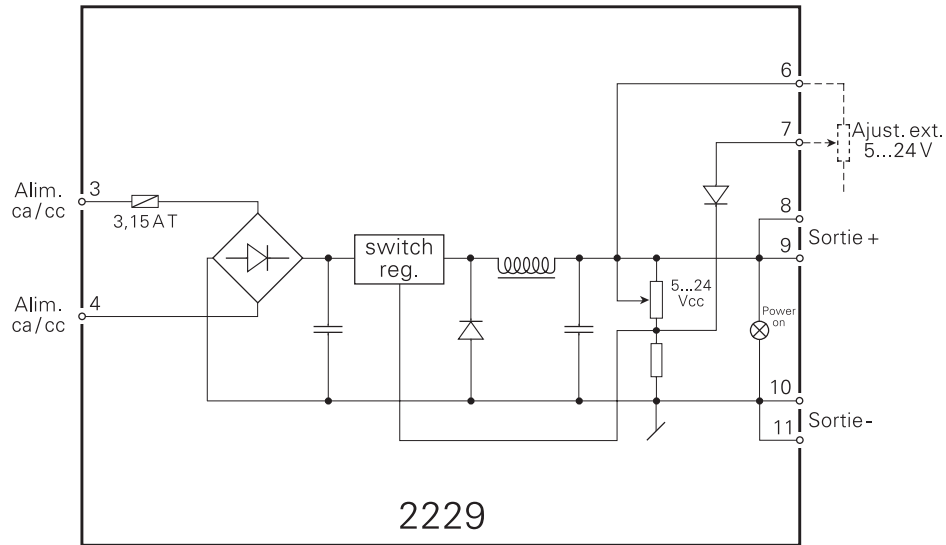
Emission et immunité EN 61326

Standard :

REFERENCE DE COMMANDE :

Type	Version	Sortie
2229	ca ou cc : A	A spécifier (5...24 V) : 0 24 Vcc : 1 15 Vcc : 2 12 Vcc : 3 5 Vcc : 4

SCHEMA DE PRINCIPE :



SCHALTMODUS SPANNUNGSREGLER

Typ 2229

INHALTSVERZEICHNIS

Konformitätserklärung 20
 Anwendung 21
 Technische Merkmale..... 21
 Montage 21
 Eingang 21
 Ausgang 22
 Elektrische Daten 23
 Bestellangaben..... 24
 Blockdiagramm 24

KONFORMITÄTSERKLÄRUNG

Als Hersteller bescheinigt

PR electronics A/S
Lerbakken 10
DK-8410 Rønde

hiermit für das folgende Produkt:

Typ: 2229
Name: Schaltmodus Spannungsregler

die Konformität mit folgenden Richtlinien und Normen:

EMV Richtlinien 2004/108/EG und nachfolgende Änderungen

EN 61326

Zur Spezifikation des zulässigen Erfüllungsgrades, siehe die Elektrische Daten des Moduls.



Peter Rasmussen
Unterschrift des Herstellers

Rønde, 14. Sep. 2007

SCHALTMODUS SPANNUNGSREGLER 2229

- Eingang für Gleich- und Wechselspannung
- Justierbarer Ausgang 5...24 VDC, max. 40 W
- Justierbar mit externem Potentiometer
- Kurzschlussgesichert
- Gegen thermische Überbelastung geschützt
- Mit 11-poligem Standard-Relaissockel

ANWENDUNG:

Genereller Spannungsregler für externen Transformator für Messsysteme, die stabilisierte Gleichspannung fordern.

Die Ausgangsspannung kann im Bereich 5 bis 24 VDC eingestellt werden. Als effizienter Vorregler für 5 VDC Serienregelungen (z.B. von 32 VDC bis 8 VDC). Als justierbare Spannungsversorgung von einem externen Potentiometer gesteuert.

TECHNISCHE MERKMALE:

Das Gerät baut auf einer Schaltmodus-Technologie auf, womit ein justierbarer Ausgang mit minimalem Leistungsverlust erreicht wird.

Gleichspannung kann ohne Rücksicht auf die Polarität angeschlossen werden, da der Eingang einen Gleichrichter in Brückenschaltung enthält.

MONTAGE:

2229 wird auf einen 11-poligen Standardsockel montiert und kann in allen Lagen eingebaut werden. Für optimale Luftkühlung empfiehlt sich ein senkrechter Einbau des Gerätes sowie ein Luftspalt von mindestens 10 mm gegenüber Nachbarmodulen.

EINGANG:

AC- oder DC-Eingangsspannungen infolge der Spezifikationen. Der Eingang ist nicht galvanisch vom Ausgang isoliert.

AUSGANG:

Der Ausgang ist mit einem Potentiometer in der Front im Bereich 5...24 VDC oder mit einem externen Potentiometer (20 k Ω) justierbar. Bei der Anwendung des externen Potentiometers muss das Potentiometer für die Ausgangsspannung auf den gewünschten Maximalwert plus 20% eingestellt werden.

Eine grüne Leuchtdiode zeigt den aktiven Ausgang an. Die Kurzschlussicherung begrenzt den Strom auf typisch 5,8 A. Sobald der Kurzschluss entfernt ist, stellt U_{aus} wieder auf das eingestellte Niveau ein.

ELEKTRISCHE DATEN:

Umgebungstemperatur:

-20°C bis +60°C

Allgemeine Daten:

Eigenverbrauch max	10 W
Temperaturkoeffizient	0,05%/°C
Einfluss einer Versorgungs- spannungsänderung	< ± 30 mV
Übergangsstabilität (10%-max. Belastung)	< 250 mV
EMV-Immunitätseinfluss	< $\pm 0,5\%$
Relative Luftfeuchtigkeit	< 95% RF (nicht kond.)
Abmessungen (HxBxT)	80,5 x 35,5 x 84,5 mm
Schutzart	IP 50
Gewicht	170 g

Eingang:

Eingangsspannung (AC)	Max. 28 VAC
	Min. VAC = $(U_{aus} + 5) / 1,2$
Eingangsspannung (DC)	Max. 40 VDC
	Min. VDC = $(U_{aus} + 5)$
Frequenz	50...60 Hz

Ausgang:

Ausgangsspannung	4,5...26,4 VDC
Ausgangsleistung	Max. 40 W
Ausgangsstrom	Max. 2,5 A / 5 VDC
	Max. 2,5 A / 12 VDC
	Max. 2,5 A / 15 VDC
	Max. 1,7 A / 24 VDC
Belastungseinfluss (0-max. Belastung)	< 1,5% / A
Strombegrenzung (Kurzschluss)	Typ. 5,8 A
Ausgangswelligkeit	< 20 mVRMS

GOST R Zulassung:

VNIIM, Cert. no.	Ross DK.ME48.V018999
-----------------------	----------------------

Eingehaltene Richtlinien:

EMV 2004/108/EG

Emission und Immunität

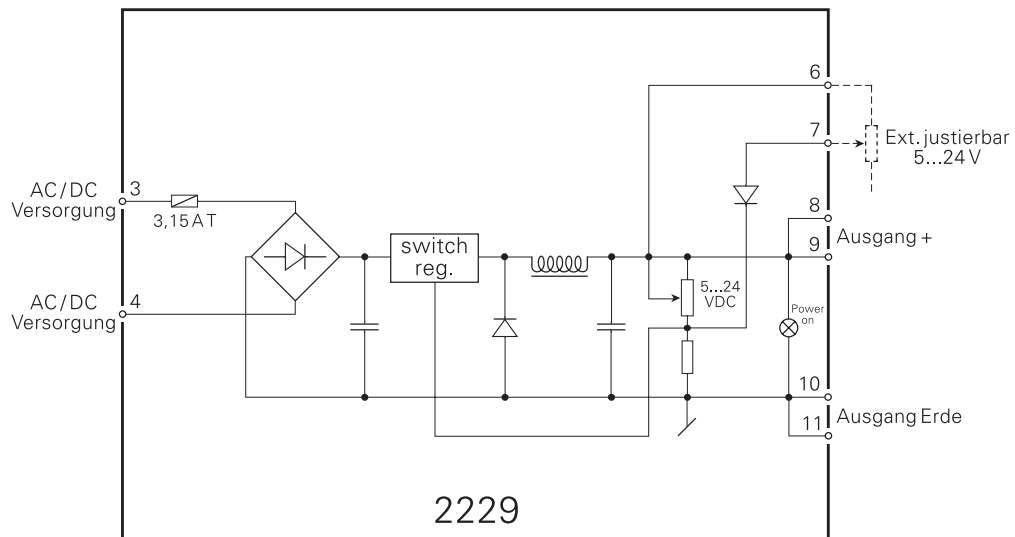
Norm:

EN 61326

BESTELLANGABEN:

Typ	Version	Ausgang
2229	AC oder DC : A	Spez. (5...24 V) : 0
		24 VDC : 1
		15 VDC : 2
		12 VDC : 3
		5 VDC : 4

BLOCKDIAGRAMM:



DK ▶ PR electronics A/S tilbyder et bredt program af analoge og digitale signalbehandlingsmoduler til industriel automation. Vores kompetenceområder omfatter: Isolation, Displays, Ex-barrierer, Temperatur samt Universal-moduler. Alle produkter opfylder de strengeste internationale standarder, og størstedelen integrerer den patenterede STREAM-SHIELD teknologi, der sikrer driftssikkerhed i selv de værste omgivelser. Vores motto »Signals the Best« er indbegrebet af denne filosofi – og din garanti for kvalitet.

UK ▶ PR electronics A/S offers a wide range of analogue and digital signal conditioning modules for industrial automation. Our areas of competence include: Isolation, Displays, Ex barriers, Temperature, and Universal Modules. All products comply with the most exacting international standards and the majority feature our patented STREAM-SHIELD technology ensuring reliability in even the worst of conditions. »Signals the Best« is the epitome of our philosophy – and your guarantee for quality.

FR ▶ PR electronics A/S offre une large gamme de produits pour le traitement des signaux analogiques et numériques dans tous les domaines industriels. Nos compétences s'étendent des transmetteurs de température aux afficheurs, des isolateurs aux barrières SI, jusqu'aux modules universels. Tous nos produits sont conformes aux normes internationales les plus strictes et la majorité d'entre eux répondent même à la technologie brevetée STREAM-SHIELD qui garantit un fonctionnement fiable sous les conditions les plus défavorables. Notre devise »SIGNALS the BEST« c'est notre ligne de conduite - et pour vous l'assurance de la meilleure qualité.

DE ▶ PR electronics A/S verfügt über ein breites Produktprogramm an analogen und digitalen Signalverarbeitungsmodulen für die industrielle Automatisierung. Unsere Kompetenzbereiche umfassen: Displays, Temperaturtransmitter, Ex- und galvanische Signaltrenner, und Universalgeräte. Alle Produkte von PR electronics werden in Übereinstimmung mit den strengsten internationalen Normen produziert. Für die Mehrzahl aller Produkte garantiert die patentierte STREAM-SHIELD Technologie höchste Zuverlässigkeit auch unter schwierigsten Einsatzbedingungen. »Signals the Best« ist Ihre Garantie für Qualität!

Subsidiaries

France
PR electronics Sarl
Zac du Chêne, Activillage
4, allée des Sorbiers
F-69673 Bron Cedex
sales@preelectronics.fr
tel. +33 (0) 4 72 14 06 07
fax +33 (0) 4 72 37 88 20

Germany
PR electronics GmbH
Bamlerstraße 92
D-45141 Essen
sales@preelectronics.de
tel. +49 (0) 201 860 6660
fax +49 (0) 201 860 6666

Italy
PR electronics S.r.l.
Via Giulietti, 8
IT-20132 Milano
sales@preelectronics.it
tel. +39 02 2630 6259
fax +39 02 2630 6283

Spain
PR electronics S.L.
Avda. Meridiana 354, 9^a B
E-08027 Barcelona
sales@preelectronics.es
tel. +34 93 311 01 67
fax +34 93 311 08 17

Sweden
PR electronics AB
August Barks gata 6A
S-421 32 Västra Frölunda
sales@preelectronics.se
tel. +46 (0) 3149 9990
fax +46 (0) 3149 1590

UK
PR electronics Ltd
Fairlie Quay Enterprise Park
Main Road, Fairlie
Ayrshire, KA29 0AS
sales@preelectronics.co.uk
tel. +44 (0) 1475 568 000
fax +44 (0) 1475 568 222

USA
PR electronics Inc
11225 West Bernardo Court
Suite A
San Diego, California 92127
sales@preelectronics.com
tel. +1 858 521 0167
fax +1 858 521 0945

Head office

Denmark
PR electronics A/S
Lerbakken 10
DK-8410 Rønne
www.preelectronics.com
sales@preelectronics.dk
tel. +45 86 37 26 77
fax +45 86 37 30 85

